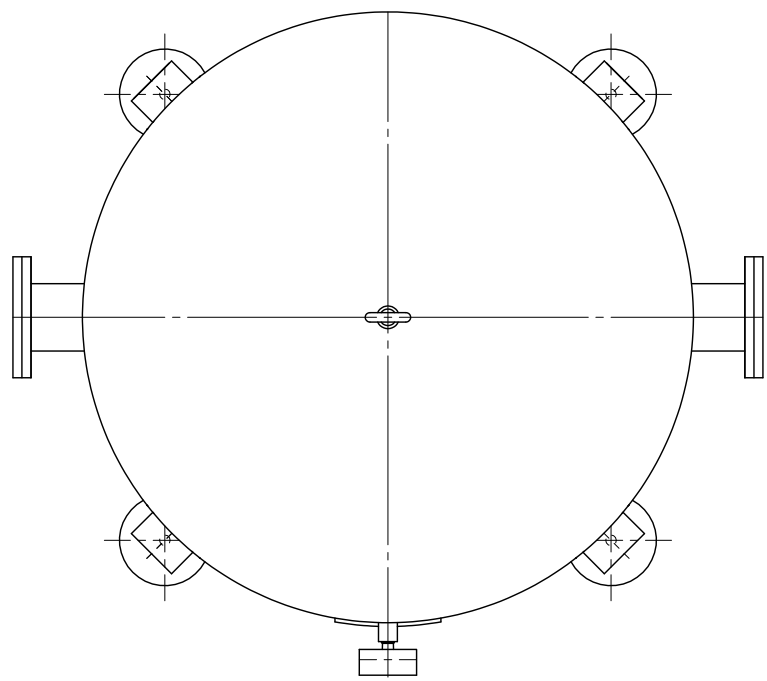


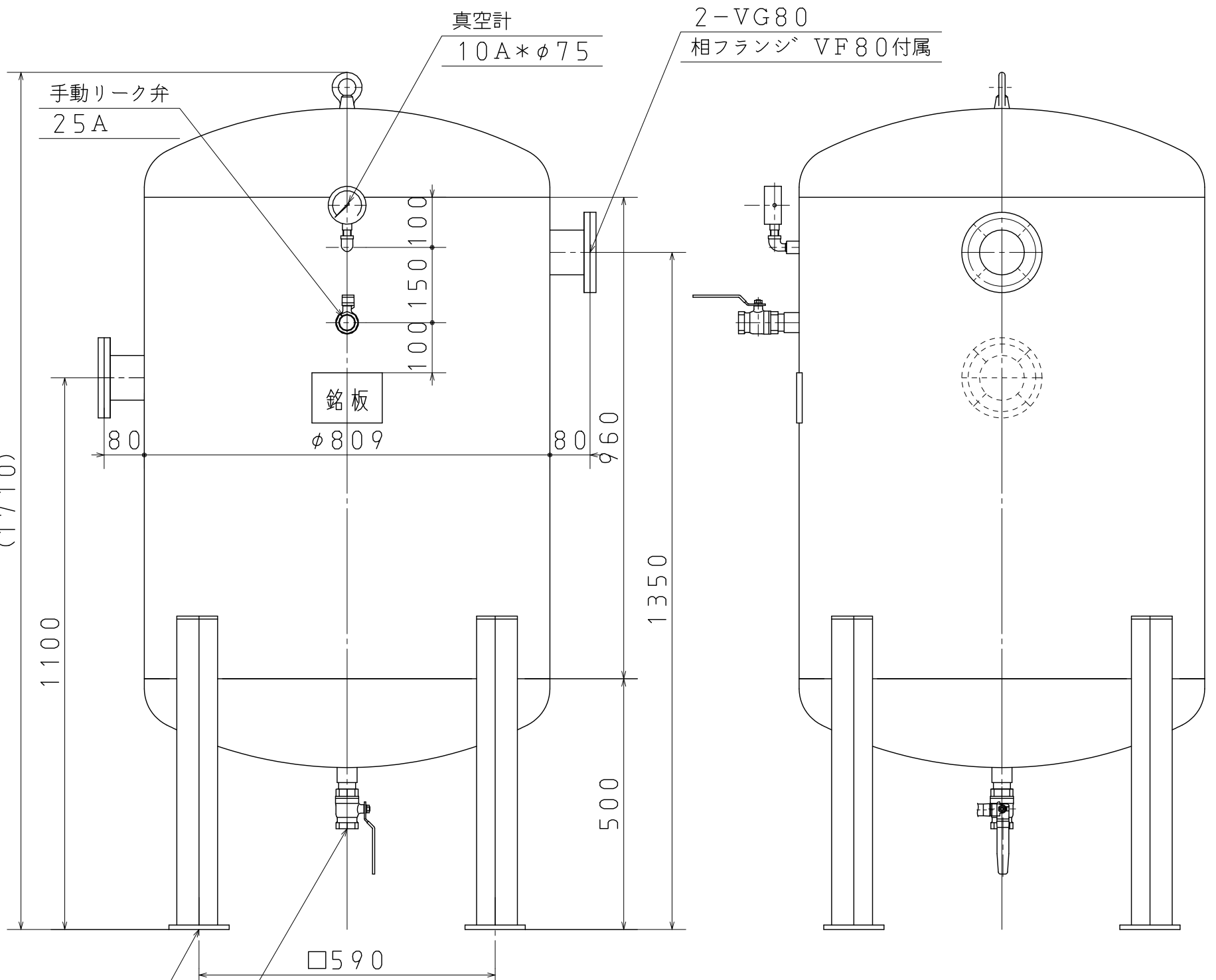
変更 REVISIONS			
記号 MARK	年月日 DATE	担当 DPT	記事 CONTENTS
△			

指定がない個所の普通寸法 (削り加工)				同表粗さ	
GENERAL TOLERANCE				ROUGHNESS	
寸法 DIMENSION mm	精 級	中 級			
170以下	±0.05	±0.1	▽▽▽		0.8S
4 " 16 "	±0.07	±0.2	▽▽		3.2S
16 " 63 "	±0.1	±0.3	▽		12.5S
63 " 250 "	±0.2	±0.5	▽		35.0S
250 " 1000 "	±0.3	±0.8	▽		35.0S
1000 " 2000 "	±0.5	±1.0	▽		35.0S
2000 " 4000 "	±0.8	±1.6	▽		35.0S
同 角 度 ANGLE	±0.1'	±0.3'	~		除去加工なし

A3
 DWG SIZE
 図面番号 DWG No.
 1PT-3V1090-00
 改定 REV



- ◎使用温度：常温
- ◎使用圧力：0-101.3 kPa (真空のみ)
- ◎材質：SS400
- ◎計算重量：172 kg



- 真直度
- 平面度
- 真円度
- 円筒度
- 平行度
- 直角度
- 位置度
- 同軸度
- 対称度
- 円周度

部番 MARK	品名 PARTICULARS	SS400	材質 MATERIAL	個数 NO. REQUIRED	備考 REMARKS	部品番号 PARTS No.
年月日 DATE 2001.12.04	設計 DSG	DIM:mm	図面名称	VT-600		
作成 DWG	検図 CHK	承認 APP	尺度 SCALE	TITLE		
<i>Y. Yoshida</i>			1/10	外形寸法図		
株式会社 大阪空気機械製作所 OSAKA AIR MACHINE INC.			DWG SIZE	図面番号 DWG No.	改定 REV	
			A3	1PT-3V1090-00		