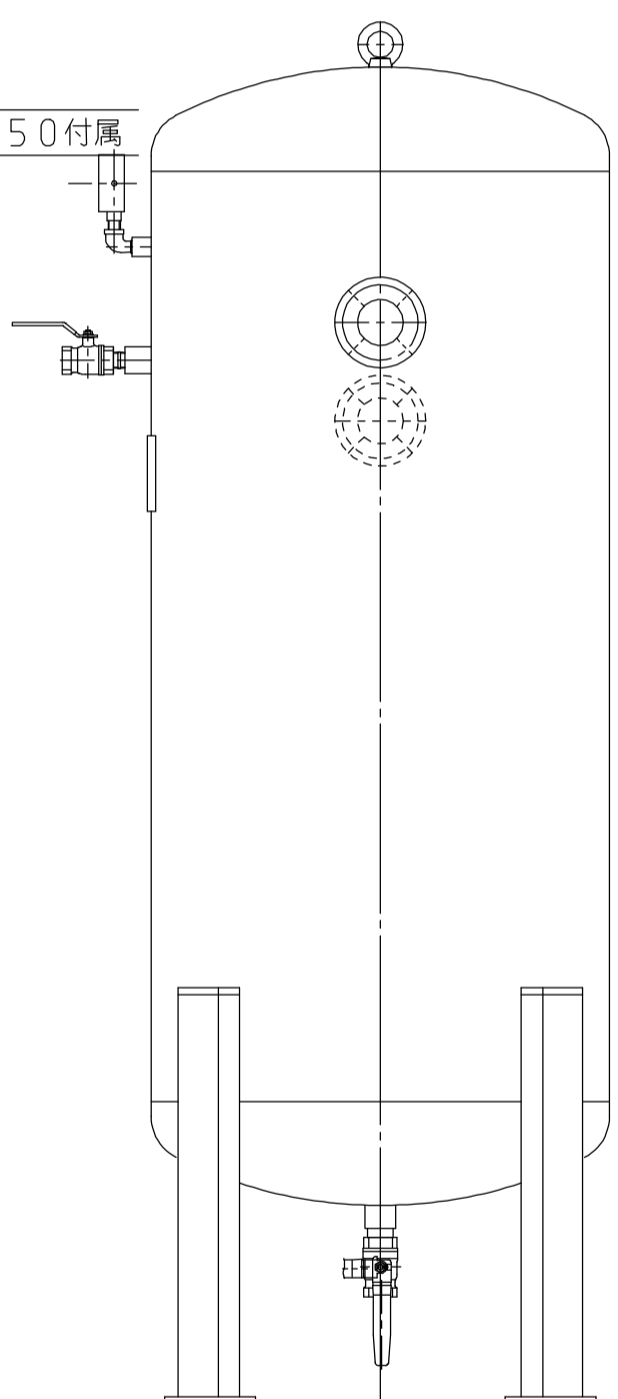
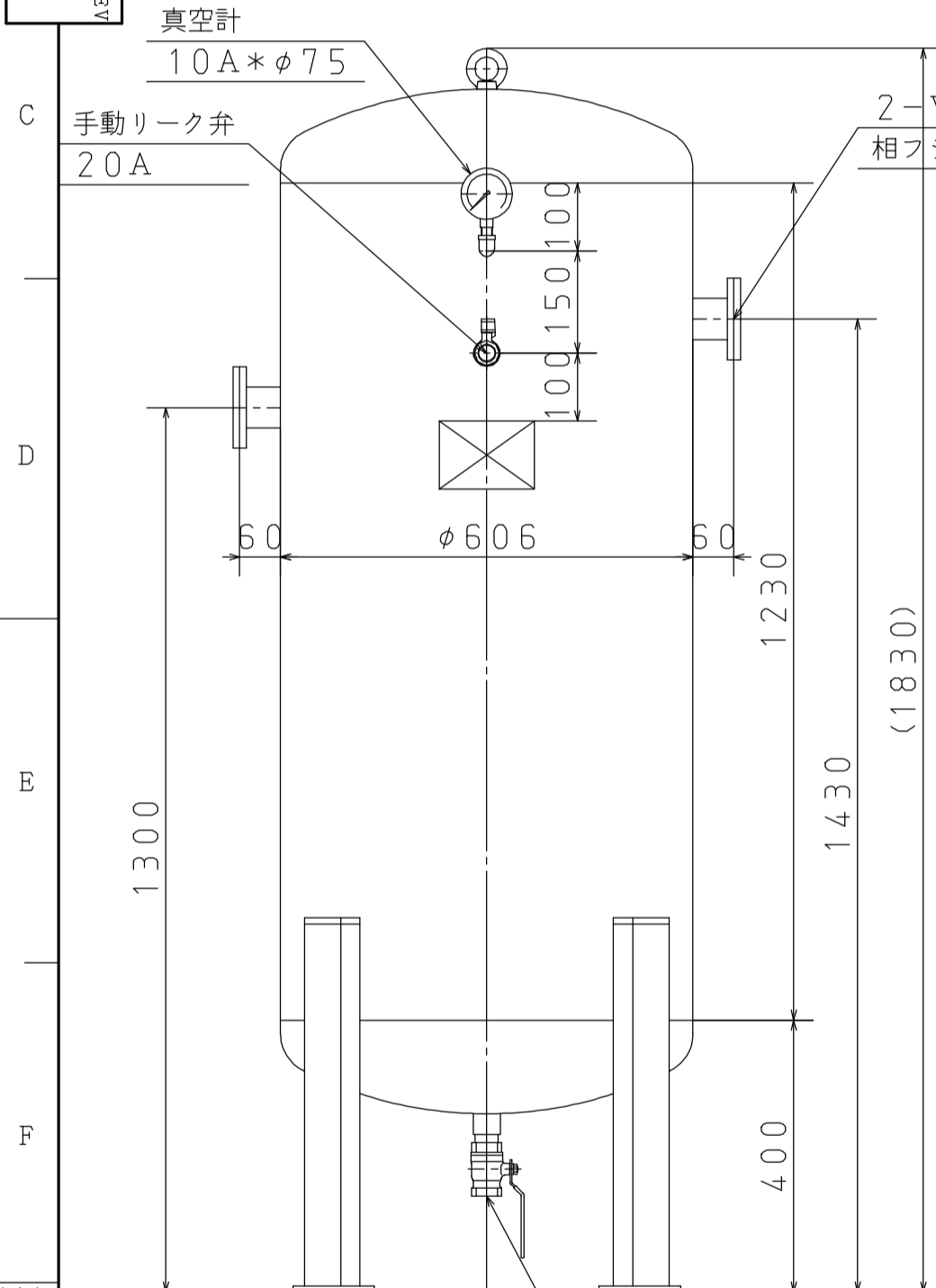
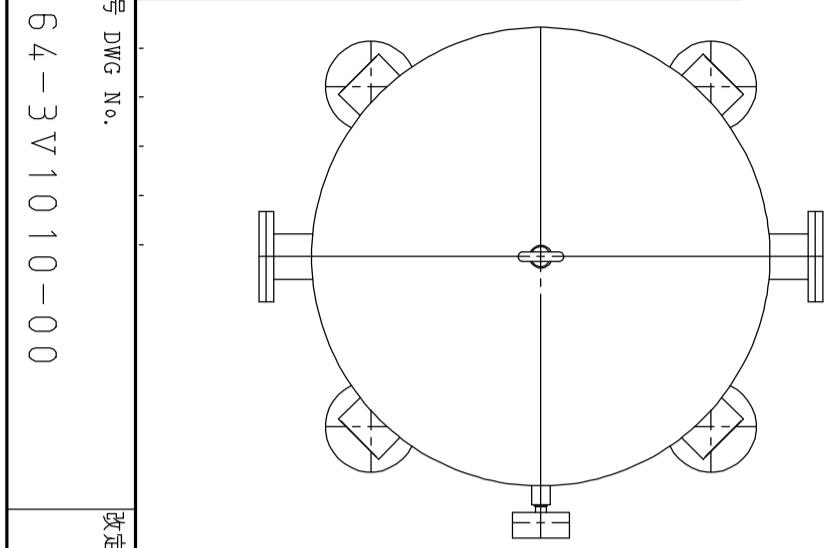


変更 REVISIONS			
記号 MARK	年月日 DATE	担当 DPT	記事 CONTENTS
△			

指定がない個所の普通寸法 (削り加工)				同表粗さ	
GENERAL TOLERANCE				ROUGHNESS	
寸法 DIMENSION mm	精 級	中 級			
170以下	4以下	±0.05	±0.1	▽▽▽	0.8S
4 "	16 "	±0.07	±0.2	▽▽	3.2S
16 "	63 "	±0.1	±0.3	▽	12.5S
63 "	250 "	±0.2	±0.5	▽	12.5S
250 "	1000 "	±0.3	±0.8	▽	35.0S
1000 "	2000 "	±0.5	±1.0	▽	35.0S
2000 "	4000 "	±0.8	±1.6	▽	35.0S
同 角 度		±0.1'	±0.3'	~	除去加工なし
ANGLE					



- ◎材質: SS400, NBR
- ◎概算重量: 約110kg
- ◎使用温度: 常温
- ◎使用圧力: 0-101.3kPa (真空のみ)

真直度	—
平面度	□
真円度	○
円筒度	⊘
平行度	//
直角度	⊥
位置度	⊕
同軸度	◎
対称度	≡
円周度	↗

部番 MARK	品名 PARTICULARS	材質 MATERIAL	個数 NO. REQUIRED	備考 REMARKS	部品番号 PARTS No.
年月日 DATE 2007-01-30	設計 DESIGNER	DIM: mm	図面名称	VT-400	
作成 DWG	検図 CHK	承認 APP	尺度 SCALE	TITLE	
Yoshida			1/10	外形寸法図	
株式会社 大阪空気機械製作所			DWG SIZE	図面番号 DWG No.	改定 REV
OSAKA AIR MACHINE INC.			A3	164-3V1010-00	