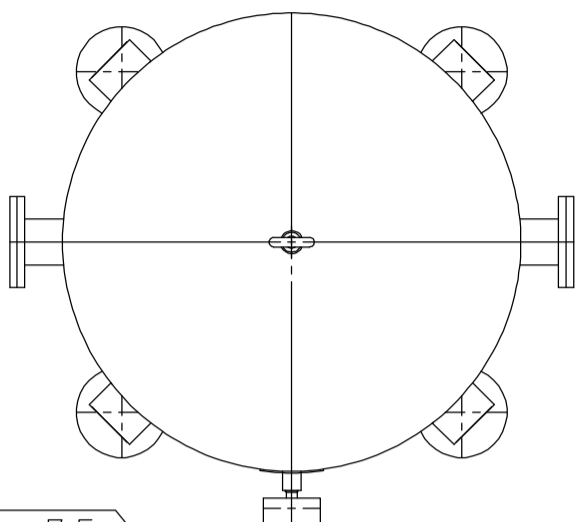


変更 REVISIONS			
記号 MARK	年月日 DATE	担当 DPT	記事 CONTENTS
△			

指定がない個所の普通寸法 (削り加工)				同表粗さ	
GENERAL TOLERANCE				ROUGHNESS	
寸法 DIMENSION mm	精 級	中 級			
170以下	4以下	±0.05	±0.1	▽▽▽	0.8S
4 "	16 "	±0.07	±0.2	▽▽	3.2S
16 "	63 "	±0.1	±0.3	▽	12.5S
63 "	250 "	±0.2	±0.5	▽	35.0S
250 "	1000 "	±0.3	±0.8	▽	35.0S
1000 "	2000 "	±0.5	±1.0	▽	35.0S
2000 "	4000 "	±0.8	±1.6	▽	35.0S
同 角 度	ANGLE	±0.1'	±0.3'	~	除去加工なし

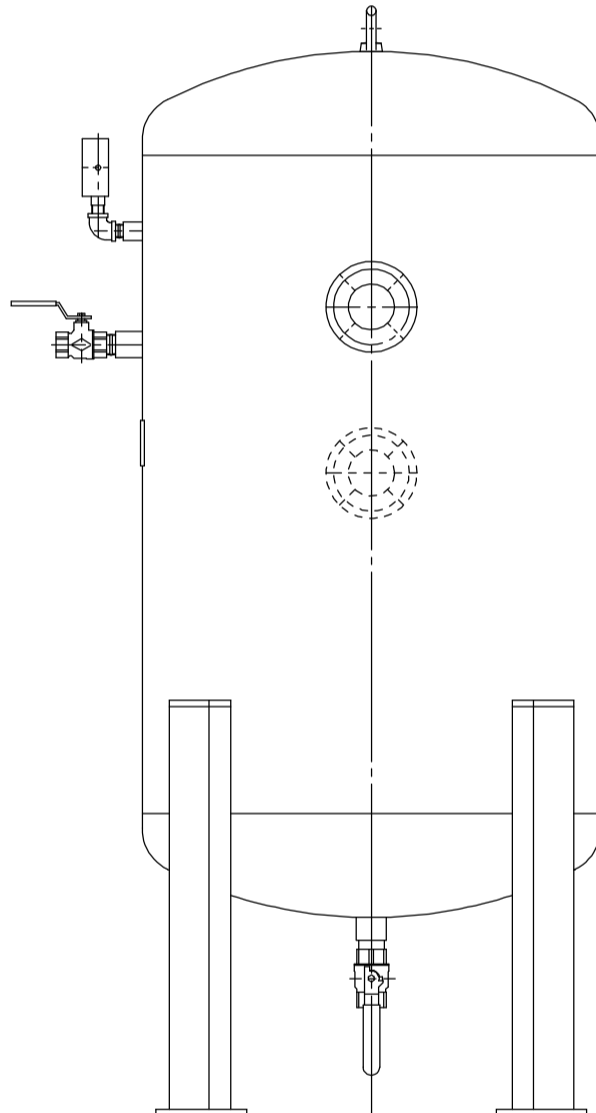
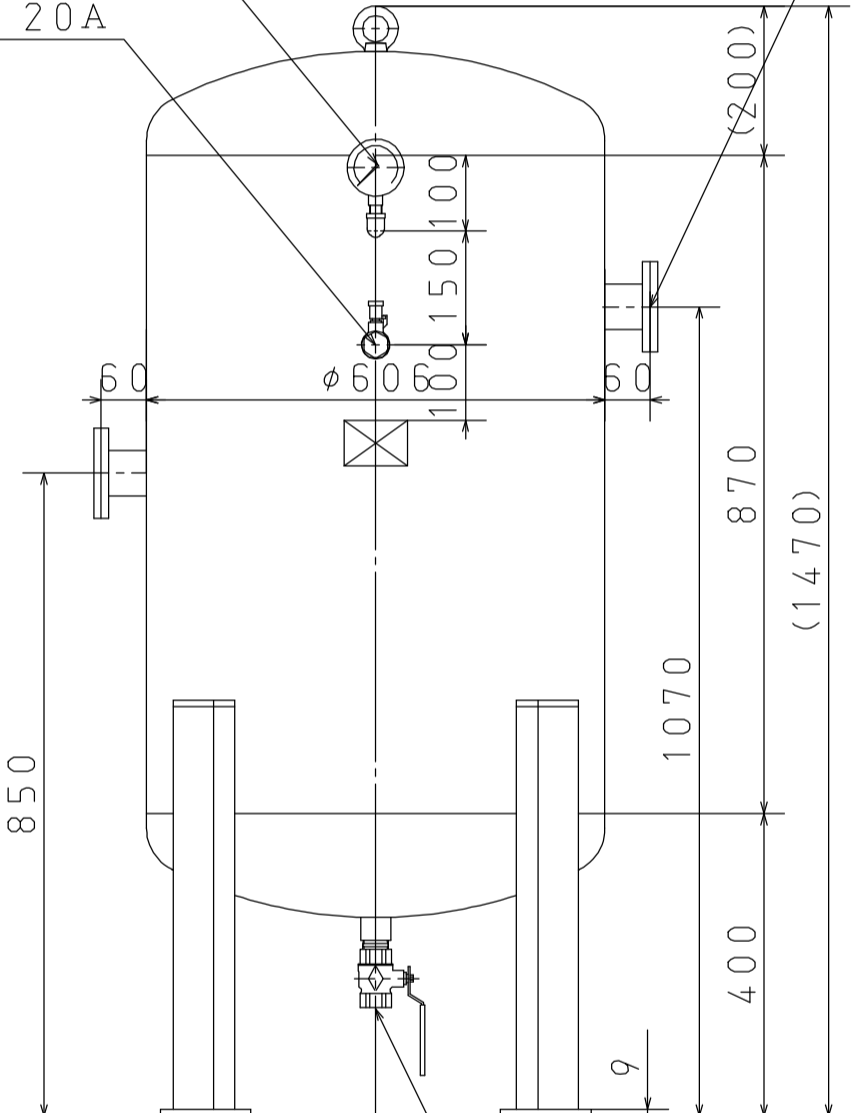
A3
DWG SIZE
DWG No. 163-3V1010-00
改定 REV



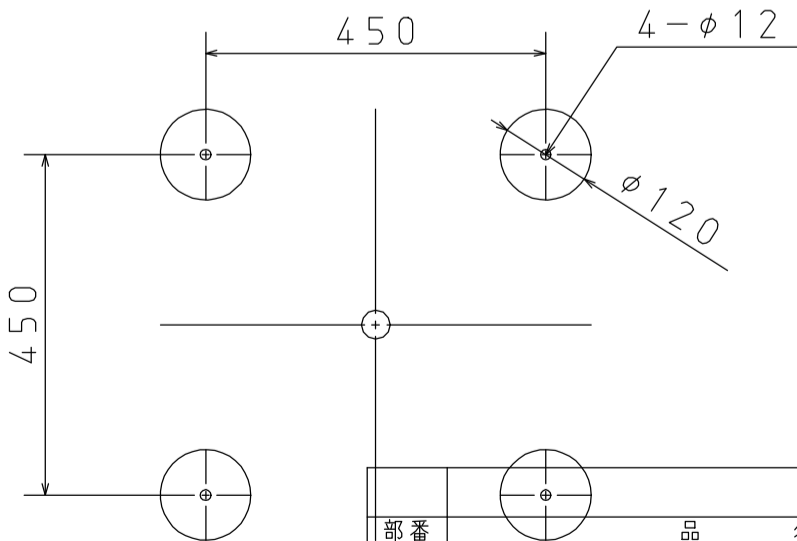
2-VG50
相フランジVF50付属

真空計
10A*φ75

手動リーク弁 20A



ドレン弁 25A



- ◎材質: SS400, NBR
- ◎概算重量: 約92kg
- ◎使用温度: 常温
- ◎使用圧力: 0-101.3kPa (真空のみ)

部番 MARK	品名 PARTICULARS	材質 MATERIAL	個数 NO. REQUIRED	備考 REMARKS	部品番号 PARTS No.
年月日 DATE 2004.08.17	設計 DESIGNER	DIM: mm		図面名称 TITLE	
作成 DWG	検図 CHK	承認 APP	尺度 SCALE	VT-300	
Yoshida			1/10	外形寸法図	
株式会社 大阪空気機械製作所 OSAKA AIR MACHINE INC.			DWG SIZE A3	図面番号 DWG No. 163-3V1010-00	改定 REV

- 真直度
- 平面度
- 真円度
- 円筒度
- 平行度
- 直角度
- 位置度
- 同軸度
- 対称度
- 円周度