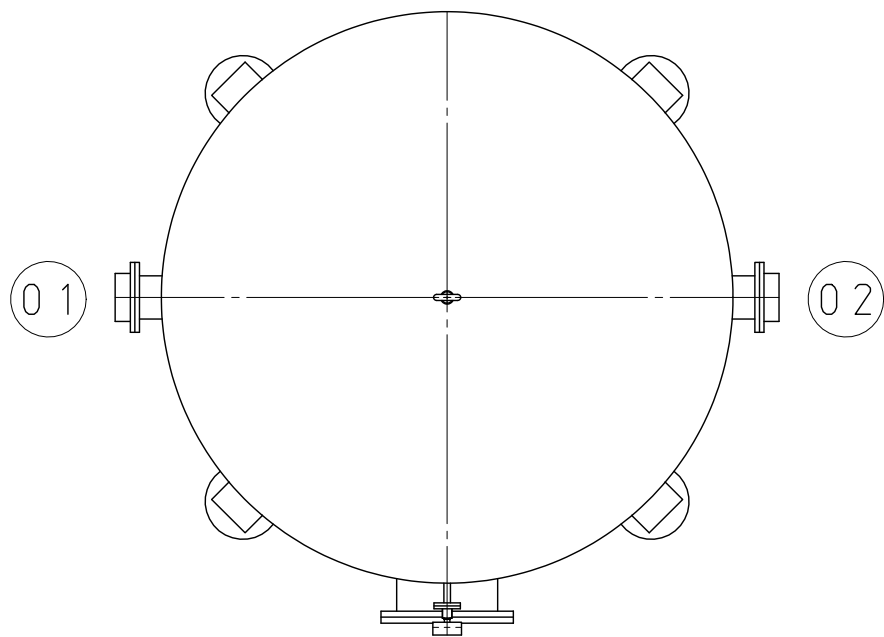


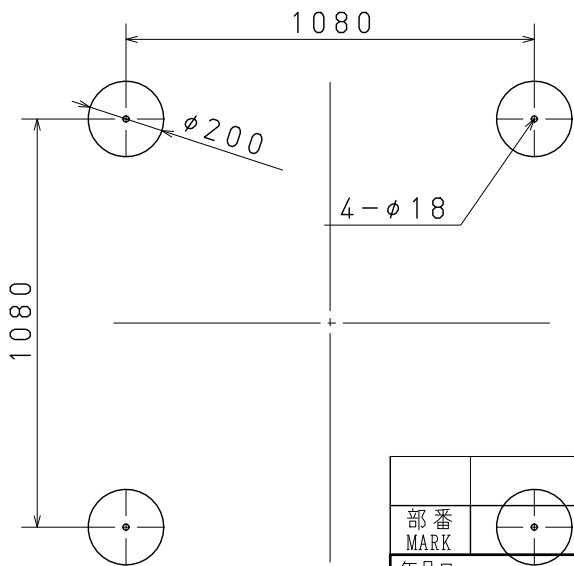
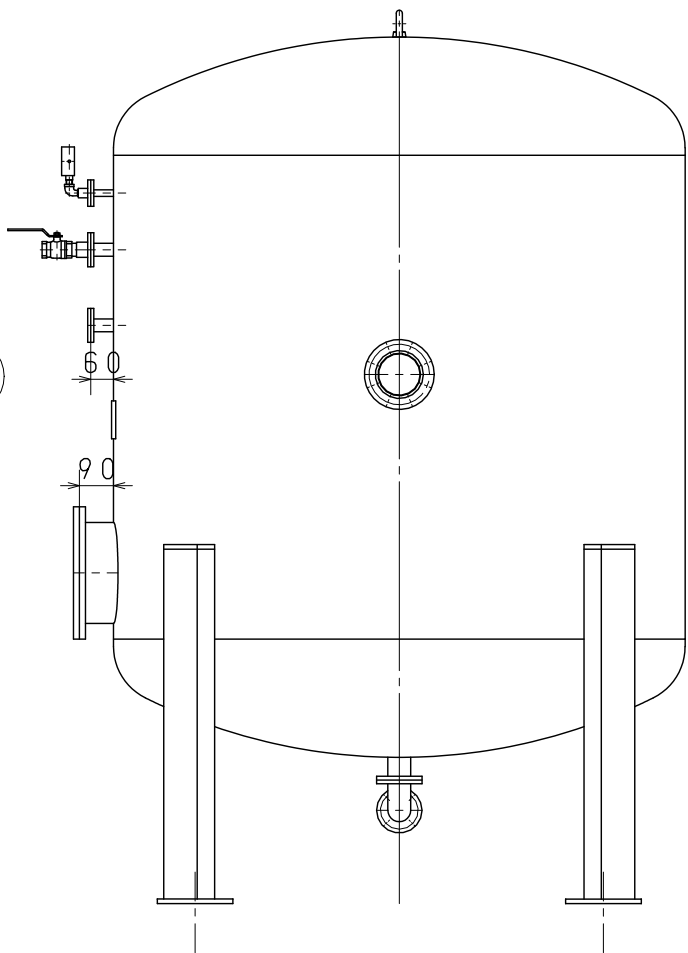
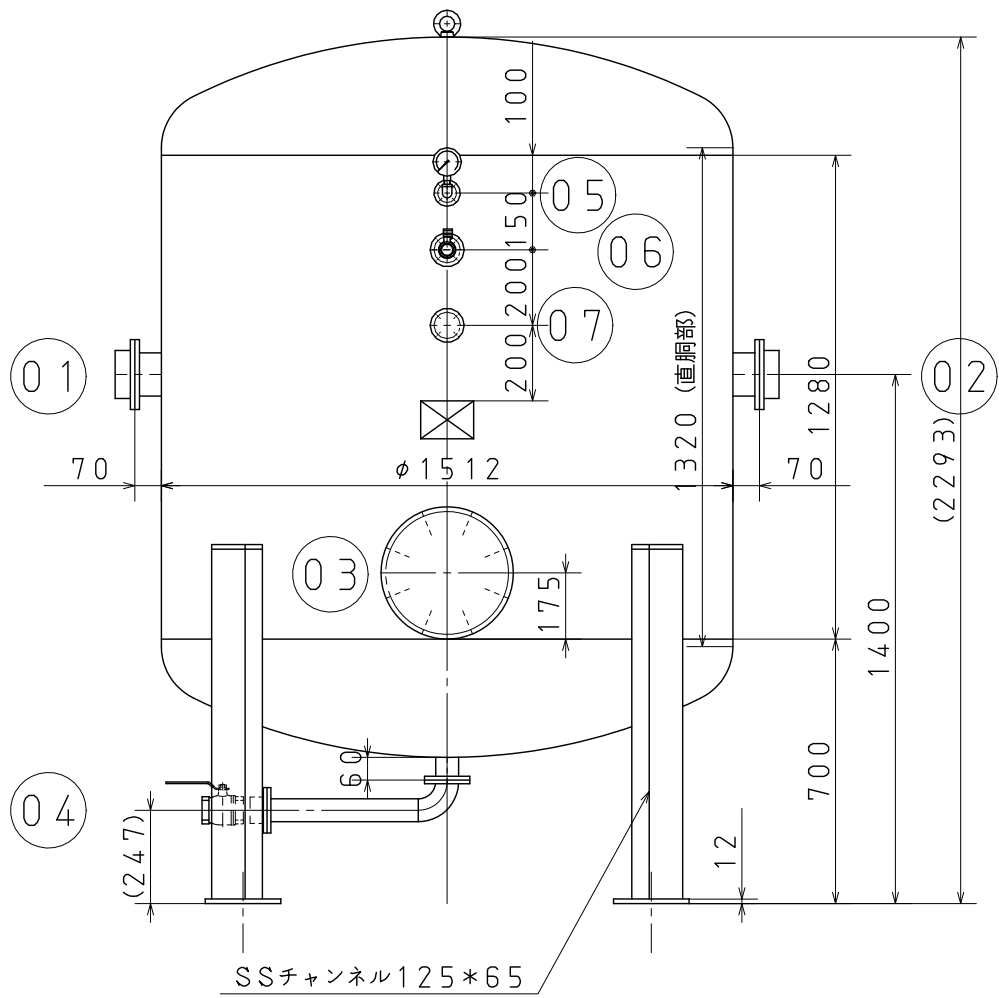
変更 REVISIONS			
記号 MARK	年月日 DATE	担当 DPT	記事 CONTENTS
△			胴長手継手位置

指定がない個所の普通寸法 (削り加工)				同表粗さ	
GENERAL TOLERANCE				ROUGHNESS	
寸法 DIMENSION mm	精 級	中 級			
170以下	±0.05	±0.1	▽▽▽		0.8S
4 " 16 "	±0.07	±0.2	▽▽		3.2S
16 " 63 "	±0.1	±0.3	▽		12.5S
63 " 250 "	±0.2	±0.5	▽		12.5S
250 " 1000 "	±0.3	±0.8	▽		35.0S
1000 " 2000 "	±0.5	±1.0	▽		35.0S
2000 " 4000 "	±0.8	±1.6	▽		35.0S
同 角 度 ANGLE	±0.1'	±0.3'	~		除去加工なし

A3
SIZE
DWG No. 9PT-3V0540-00
改定 REV



- ◎材質: SS400, NBR
- ◎使用温度: 常温
- ◎使用圧力: 0-101.3kPa (真空のみ)
- ◎塗装: ペールグリーン
- ◎重量: 約570kg



No.	用途	数量	口径	摘要
01	ポンプ、ワーク接続口	1	VF100ソケットフランジ	
02		1	VF100ソケットフランジ	
03	マンホール	1	VF250	
04	ドレン弁	1	VF50ソケットフランジ	
05	真空計	1	VF10ソケットフランジ	
06	手動リーク弁	1	VF25ソケットフランジ	
07	予備	1	VF25メクラフランジ	

部番 MARK	品名 PARTICULARS	SS400	材質 MATERIAL	個数 NO. REQUIRED	備考 REMARKS	部品番号 PARTS No.
年月日 DATE 99.08.02	設計 DSG	DIM: mm	縮尺 SCALE 1/20	図面名称 VT-3000		
作成 DWG	検図 CHK	承認 APP	TITLE 外形寸法図			
株式会社 大阪空気機械製作所 OSAKA AIR MACHINE INC.			DWG SIZE A3	図面番号 DWG No. 9PT-3V0540-00	改定 REV	

- 真直度
- 平面度
- 真円度
- 円筒度
- 平行度
- 直角度
- 位置度
- 同軸度
- 対称度
- 円周度