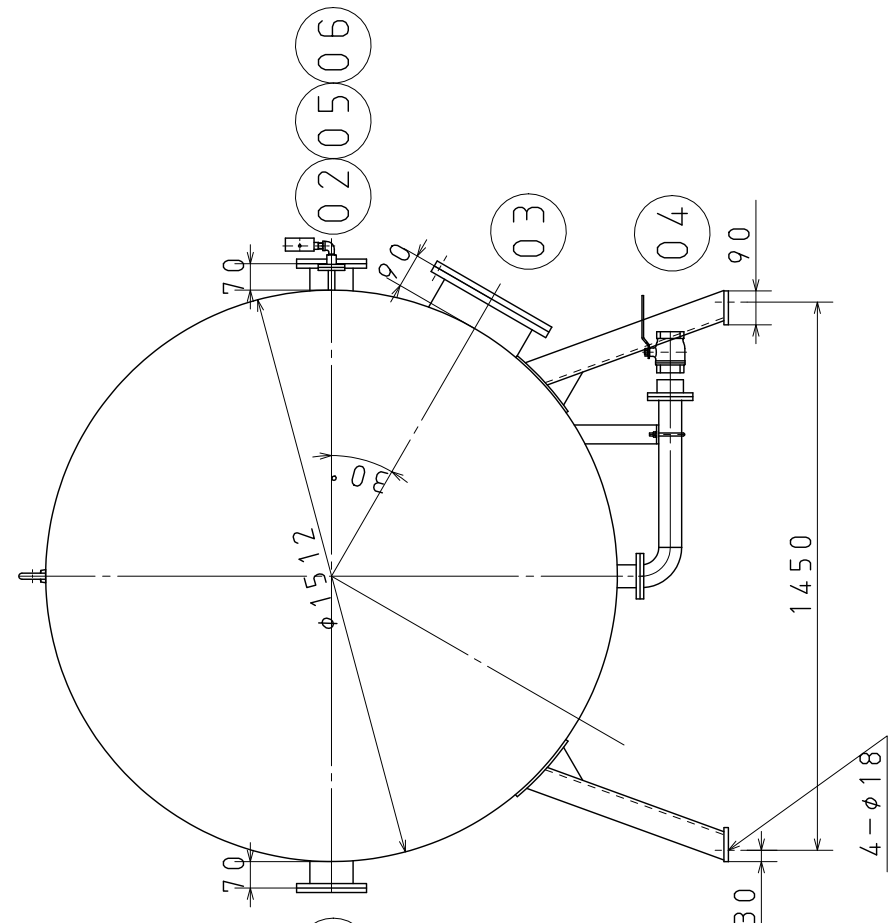
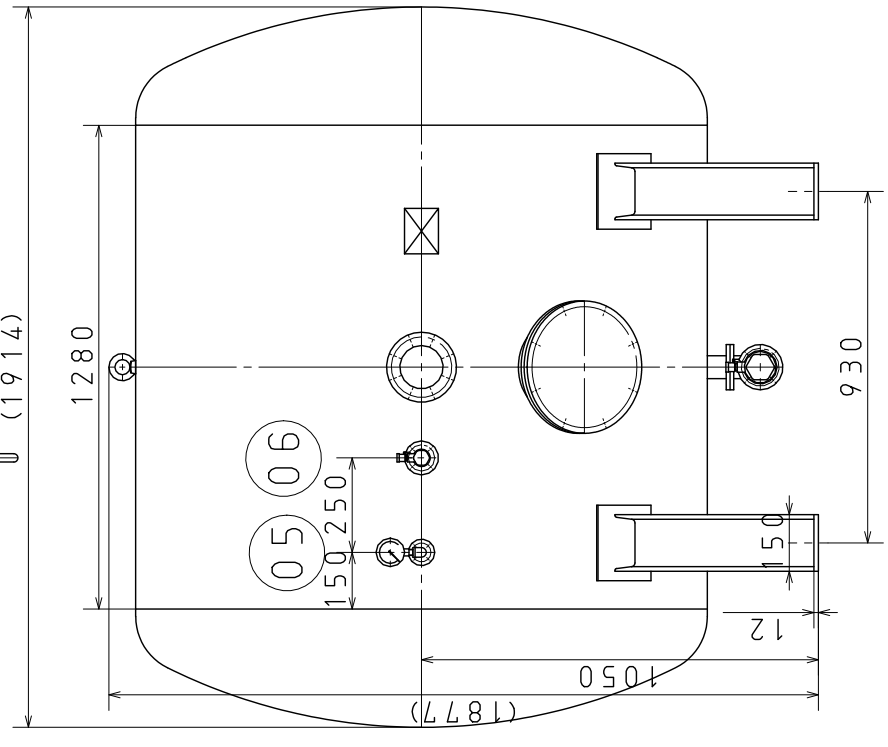
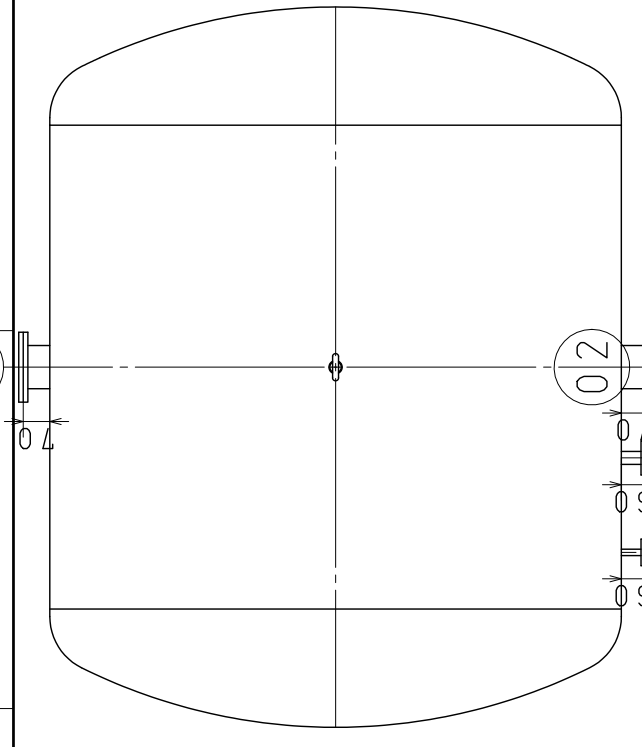


1 2 3 4 5 6 7 8

DWG SIZE A3	図面番号 DWG No. 180-3V1010-00	改定 REV
----------------	-------------------------------	--------

指定がない個所の普通寸法 (削り加工)			同表粗さ	
GENERAL TOLERANCE			ROUGHNESS	
寸法 DIMENSION mm	精度	中級		
1 コア	±0.05	±0.1	▽▽▽▽	0.8S
4 "	±0.07	±0.2	▽▽▽	3.2S
16 "	±0.1	±0.3	▽▽	12.5S
63 "	±0.2	±0.5	▽	35.0S
250 "	±0.3	±1.0	～	除去なし
1000 "	±0.5	±1.6		
2000 "	±0.8	±1.6		
同角度	±0.1°	±0.3°		
ANGLE				



◎材質: SS400, NBR  
 ◎使用温度: 常温  
 ◎使用圧力: 0-101.3 kPa (真空のみ)  
 ◎塗装: 内面 なし  
 外面 ペールグリーン  
 ◎重量: 約570 kg

No.	用途	数量	口径	摘要
01	ポンプ、ワーク接続口	1	VG100	相フランジVF100付属
02		1	VG100	相フランジVF100付属
03	マンホール	1	VG250	VF250閉止フランジ付属
04	ドレン弁	1	VF50ソケットフランジ	
05	真空計	1	VF10ソケットフランジ	
06	手動リリース弁	1	VF25ソケットフランジ	
07				

真直度	—
平面度	□
真円度	○
円筒度	∅
平行度	∥
直角度	⊥
位置度	⊙
同軸度	◎
対称度	≡
円周度	↗

部番 MARK	部品名 PARTICULARS	材質 MATERIAL	個数 NO. REQUIRED	備考 REMARKS
年月日 DATE	設計 DSG	SS400		
製図 DWG	校図 CHK	図面名称 VT-3000H		
承認 APP	尺度 SCALE	外形寸法図		
1/20		DWG 図面番号 DWG No. A3 180-3V1010-00		
株式会社 大阪空気機械製作所 OSAKA AIR MACHINE INC.				
改定 REV				