

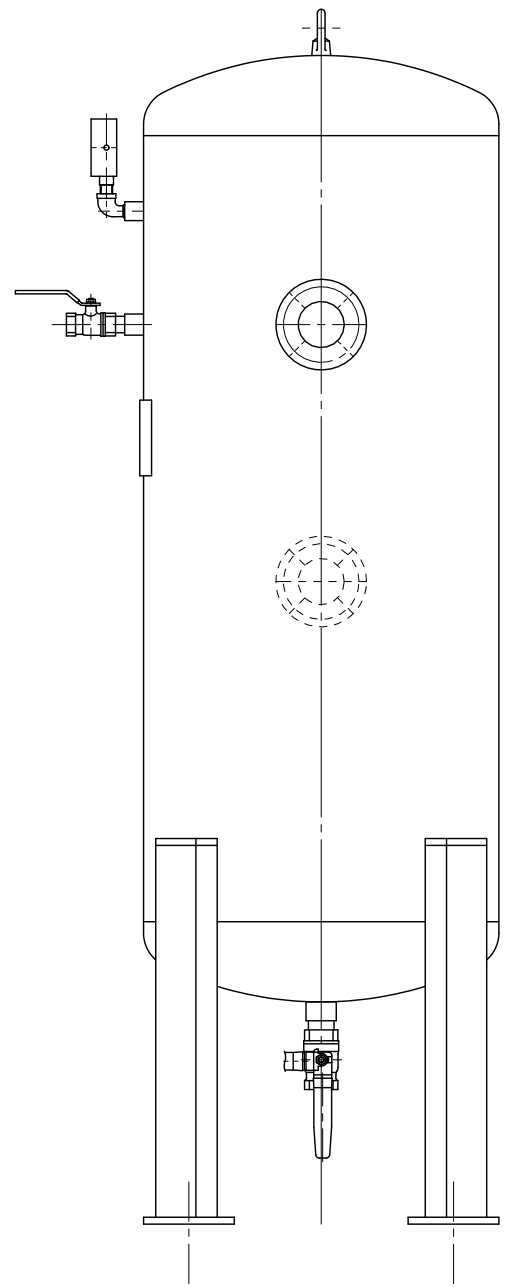
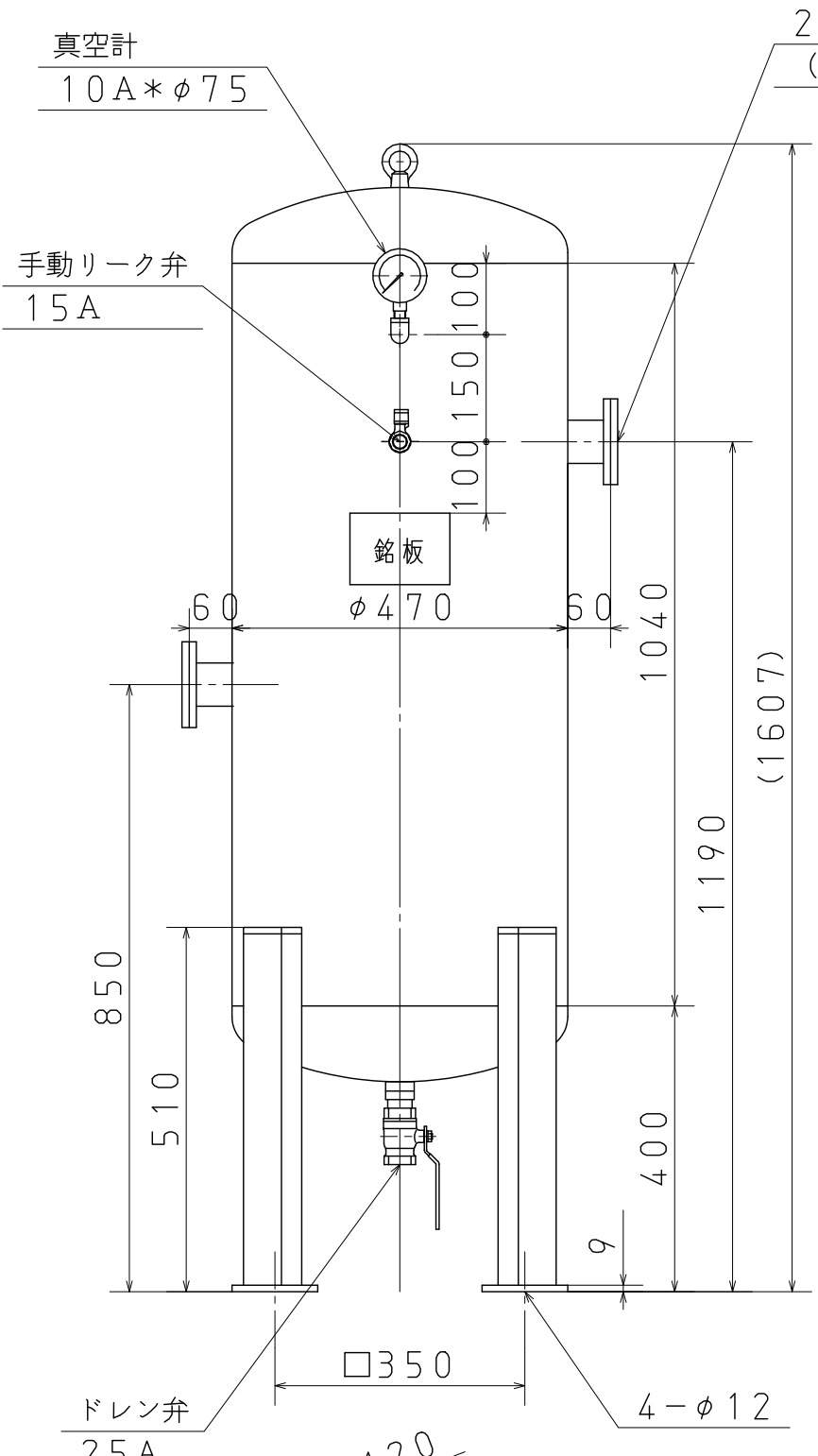
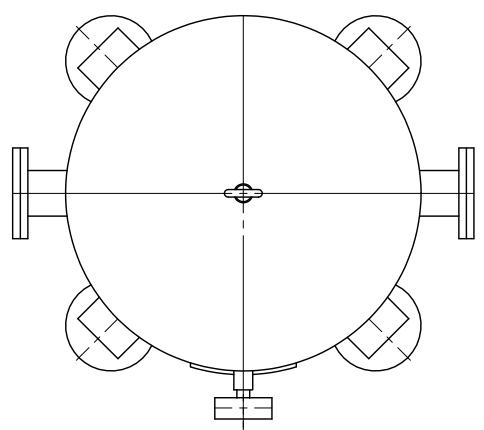
1 2 3 4 5 6

変更 REVISIONS			
記号 MARK	年月日 DATE	担当 DPT	記事 CONTENTS
△			

指定がない個所の普通寸法 (削り加工) GENERAL TOLERANCE				同表粗さ ROUGHNESS	
寸法 DIMENSION	mm	精級	中級		
170以下	4以下	±0.05	±0.1	▽▽▽▽	0.8S
4 "	16 "	±0.07	±0.2	▽▽▽	3.2S
16 "	63 "	±0.1	±0.3	▽▽	12.5S
63 "	250 "	±0.2	±0.5	▽	35.0S
250 "	1000 "	±0.3	±0.8	▽	除去加工なし
1000 "	2000 "	±0.5	±1.0	▽	
2000 "	4000 "	±0.8	±1.6	▽	
同角度 ANGLE		±0.1°	±0.3°	~	

A3
DWG SIZE
図面番号 DWG No.
162-3V1010-00
改定 REV

- ◎使用温度：常温
- ◎使用圧力：0-101.3kPa (真空のみ)
- ◎材質：SS400, NBR
- ◎計算重量：約83kg



- 真直度
- 平面度
- 真円度
- 円筒度
- 平行度
- 直角度
- 位置度
- 同軸度
- 対称度
- 円周度

部番 MARK	品名 PARTICULARS	材質 MATERIAL	個数 NO. REQUIRED	備考 REMARKS	部品番号 PARTS No.
年月日 DATE	設計 DSG	DIM: mm	図面名称	VT-200	
作成 DWG	検図 CHK	承認 APP	尺度 SCALE	TITLE	
Y. Yoshida			1/10	外形寸法図	
株式会社 大阪空気機械製作所 OSAKA AIR MACHINE INC.			DWG SIZE	図面番号 DWG No.	改定 REV
			A3	162-3V1010-00	