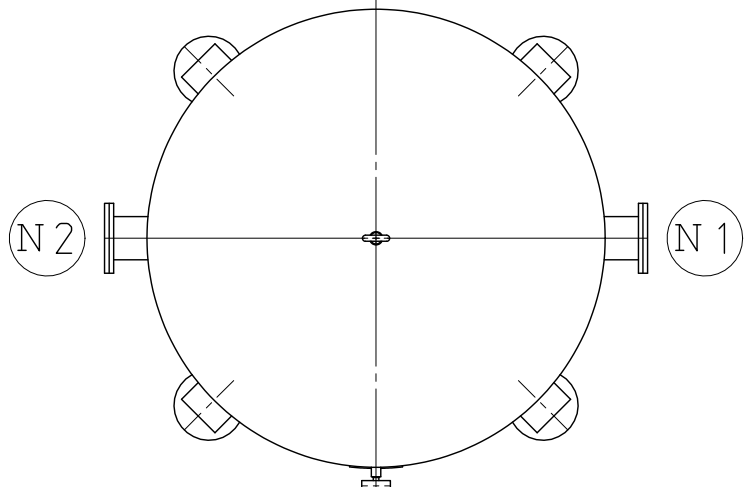


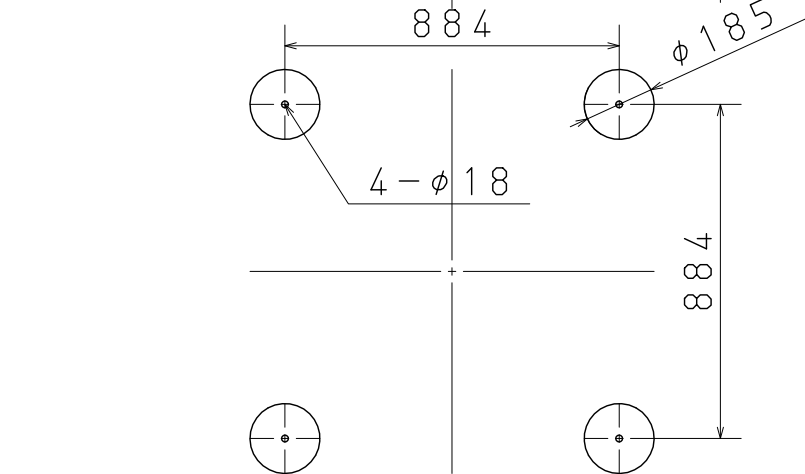
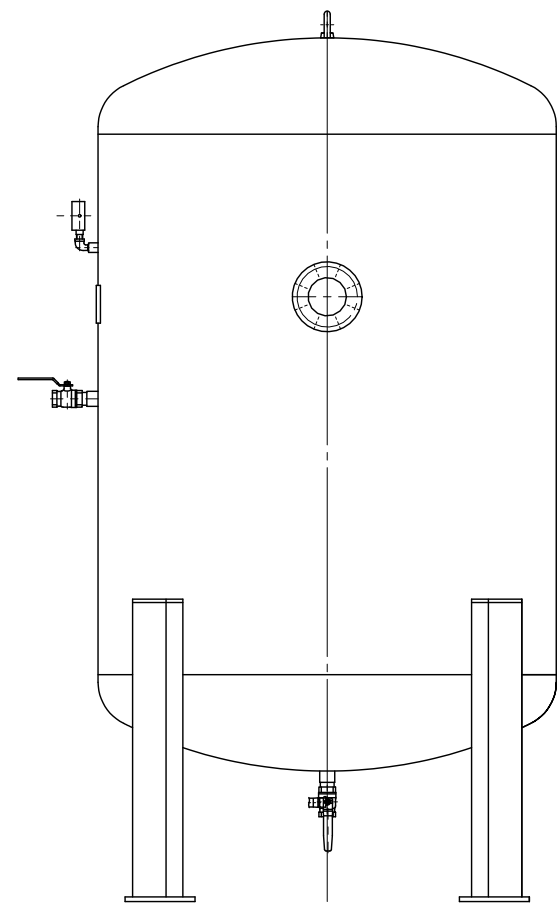
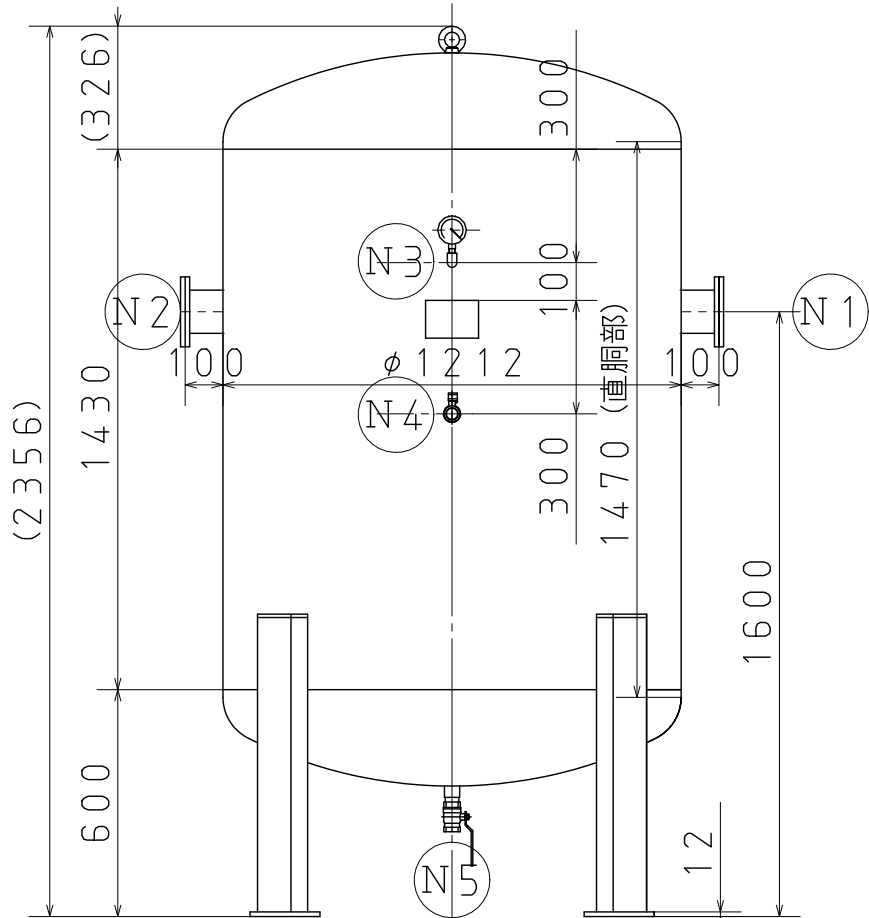
| 変更 REVISIONS |          |        |            |
|--------------|----------|--------|------------|
| 記号 MARK      | 年月日 DATE | 担当 DPT | 記事 CONTENT |
| △            |          |        | 継手位置       |

| 指定がない個所の普通寸法 (削り加工) |       |      |     | 同表粗さ      |        |
|---------------------|-------|------|-----|-----------|--------|
| GENERAL TOLERANCE   |       |      |     | ROUGHNESS |        |
| 寸法 DIMENSION mm     | 精 級   | 中 級  |     |           |        |
| 170以下               | ±0.05 | ±0.1 | ▽▽▽ |           | 0.8S   |
| 4 " 16 "            | ±0.07 | ±0.2 | ▽▽  |           | 3.2S   |
| 16 " 63 "           | ±0.1  | ±0.3 | ▽   |           | 12.5S  |
| 63 " 250 "          | ±0.2  | ±0.5 | ▽   |           | 35.0S  |
| 250 " 1000 "        | ±0.3  | ±0.8 | ▽   |           | 同 角 度  |
| 1000 " 2000 "       | ±0.5  | ±1.0 | ▽   |           | ANGLE  |
| 2000 " 4000 "       | ±0.8  | ±1.6 | ~   |           | 除去加工なし |

A3  
 DWG SIZE  
 図面番号 DWG No.  
 179-3V1010-00  
 改定 REV



- ◎材質：SS400, NBR
- ◎使用温度：常温
- ◎使用圧力：0-101.3kPa (真空のみ)
- ◎塗装：ペールグリーン
- ◎重量：約460kg



| No. | 用途         | 数量 | 口径      | 摘要      |
|-----|------------|----|---------|---------|
| N1  | ポンプ、ワーク接続口 | 1  | VG100   | VF100付属 |
| N2  |            | 1  | VG100   | VF100付属 |
| N3  | 真空計10A*φ75 | 1  | 10Aソケット |         |
| N4  | 手動リーク弁     | 1  | 25Aソケット |         |
| N5  | ドレン弁       | 1  | 25Aソケット |         |

- 真直度
- 平面度
- 真円度
- 円筒度
- 平行度
- 直角度
- 位置度
- 同軸度
- 対称度
- 円周度

| 部番 MARK                                  | 品 名 PARTICULARS |        |               | 材 質 MATERIAL | 個 数 NO. REQUIRED | 備 考 REMARKS | 部 品 番 号 PARTS No. |
|--|-----------------|--------|---------------|--------------|------------------|-------------|-------------------|
| 年月日 DATE                                 | 設計 DSG          | DIM:mm | 図面名称          | VT-2000      |                  |             |                   |
| 作成 DWG                                   | 検図 CHK          | 承認 APP | 尺度 SCALE      | TITLE        |                  |             |                   |
| 株式会社 大阪空気機械製作所<br>OSAKA AIR MACHINE INC. |                 |        |               | 外形寸法図        |                  |             |                   |
| DWG SIZE                                 |                 |        | 図面番号 DWG No.  |              | 改定 REV           |             |                   |
| A3                                       |                 |        | 179-3V1010-00 |              |                  |             |                   |