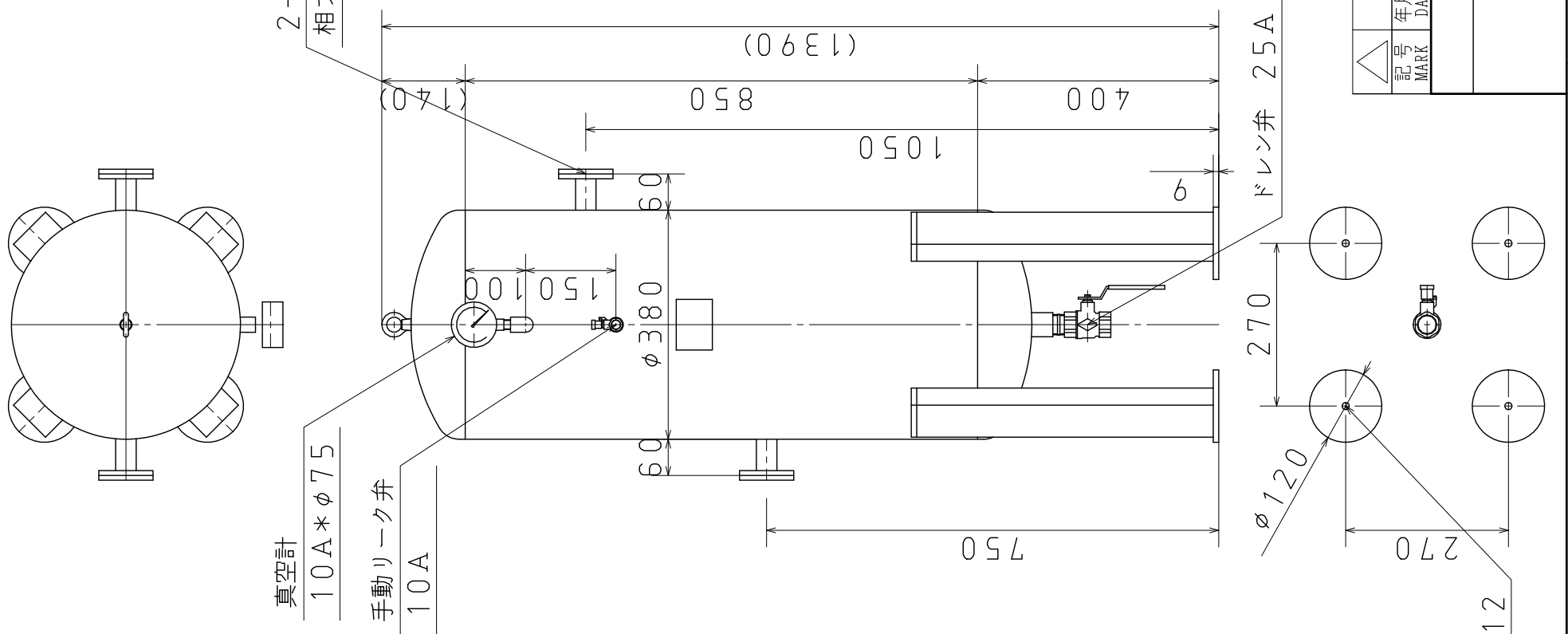


1 2 3 4 5 6 7 8

△ 2010/7/2 -00->-10 VT-200, 300と統一するため訂正

DWG SIZE A3	図面番号 DWG No. 161-3V1010-10	改定 REV
----------------	-------------------------------	--------



- ◎材質：SS400, NBR
- ◎使用温度：常温
- ◎使用圧力：0-101.3 kPa (真空のみ)
- ◎計算重量：約60 kg

指定がない個所の普通寸法 (削り加工)		同表粗さ	
GENERAL TOLERANCE	精 級	ROUGHNESS	
寸法 DIMENSION mm	4以下	▽	0.8S
170以下	±0.05	▽▽	
4 "	±0.07	▽▽▽	3.2S
16 "	±0.1	▽▽	
63 "	±0.2	▽	12.5S
250 "	±0.3	▽	
1000 "	±0.5	▽	35.0S
2000 "	±0.8	▽	
同 角 度	±0.1°	~	除去加工
ANGLE	±0.3°	~	なし

真直度	—
平面度	□
真円度	○
円筒度	∅
平行度	∥
直角度	⊥
位置度	⊙
同軸度	◎
対称度	≡
円周度	↗

部 番 MARK	品 名 PARTICULARS	材 質 MATERIAL	個 数 NO. REQUIRED	備 考 REMARKS	部 品 番 号 PARTS No.
年 月 日 DATE	設 計 DSG	VT-100			
製 図 DWG	検 査 CHK	図面名称			
Yoshihida		外形寸法図			
尺 度 SCALE	承 認 APP	DWG SIZE			
1/10		A3			
記 事 CONTENTS	変 更 REVISIONS	DWG No.			
		161-3V1010-10			
株 式 会 社 OSAKA AIR MACHINE INC.	図 面 番 号	改 定 REV			
殿					