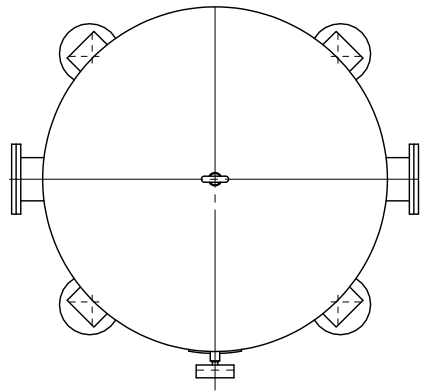


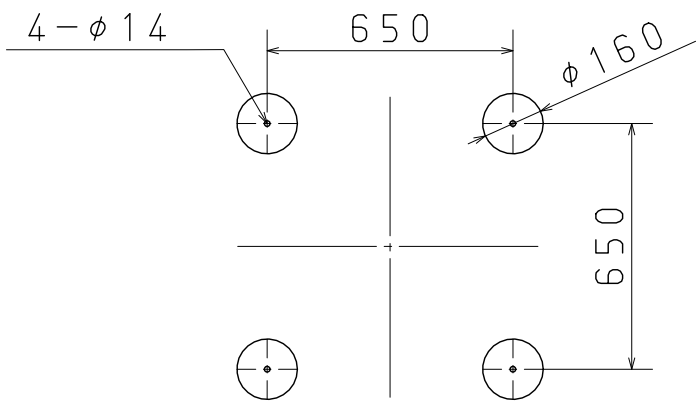
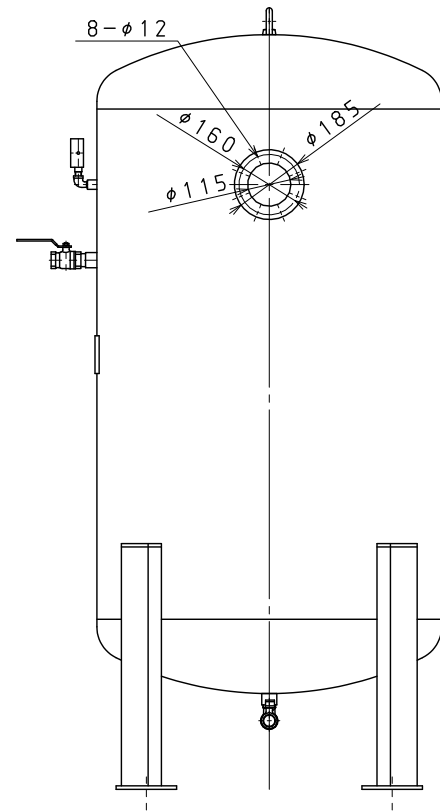
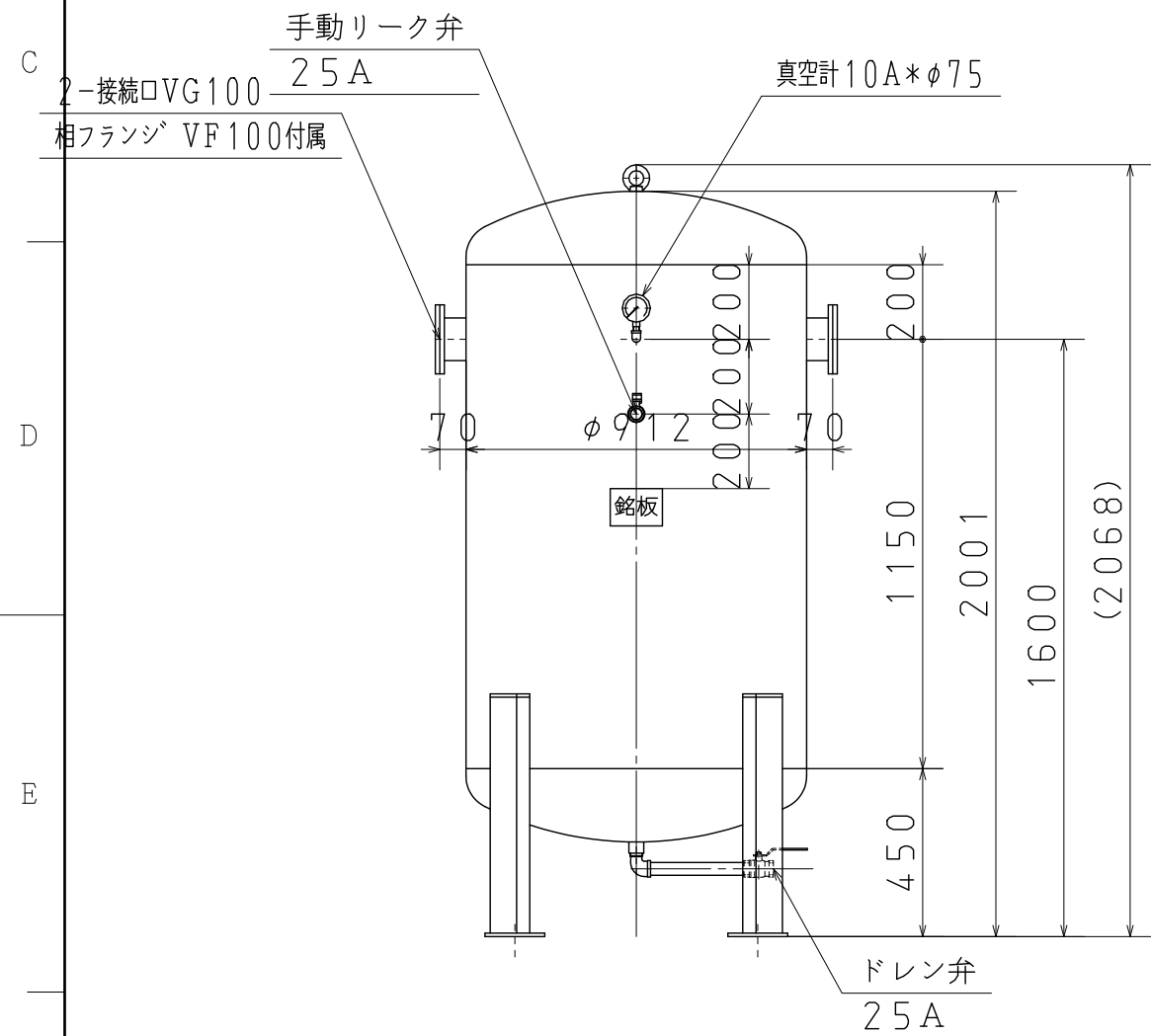
A3 SIZE	変更 REVISIONS			
	記号 MARK	年月日 DATE	担当 DPT	記事 CONTENTS
	△			
DWG 図面番号 DWG No.		1PT-3V0300-10		
改定 REV				

指定がない個所の普通寸法 (削り加工)				同表粗さ	
GENERAL TOLERANCE				ROUGHNESS	
寸法 DIMENSION mm	精 級	中 級			
170以下	±0.05	±0.1	▽▽▽		0.8S
4 " 16 "	±0.07	±0.2	▽▽		3.2S
16 " 63 "	±0.1	±0.3	▽		12.5S
63 " 250 "	±0.2	±0.5	▽		12.5S
250 " 1000 "	±0.3	±0.8	▽		35.0S
1000 " 2000 "	±0.5	±1.0	▽		35.0S
2000 " 4000 "	±0.8	±1.6	▽		35.0S
同 角 度 ANGLE	±0.1'	±0.3'	~		除去加工 なし



- ◎使用温度：常温
- ◎使用圧力：0-101.3 kPa (真空のみ)
- ◎材質：SS400

◎計算重量：約310kg



- 真直度
- 平面度
- 真円度
- 円筒度
- 平行度
- 直角度
- 位置度
- 同軸度
- 対称度
- 円周度

部番 MARK	品 名 PARTICULARS			材 質 MATERIAL	個 数 NO. REQUIRED	備 考 REMARKS	部品番号 PARTS No.
年月日 DATE	設計 DSG	DIM:mm	①	図面名称 VT-1000			
作成 DWG	検図 CHK	承認 APP	尺 度 SCALE	TITILE 外形寸法図			
株式会社 大阪空気機械製作所 OSAKA AIR MACHINE INC.			DWG SIZE	図面番号 DWG No.			改定 REV
殿			A3	1PT-3V0300-10			