

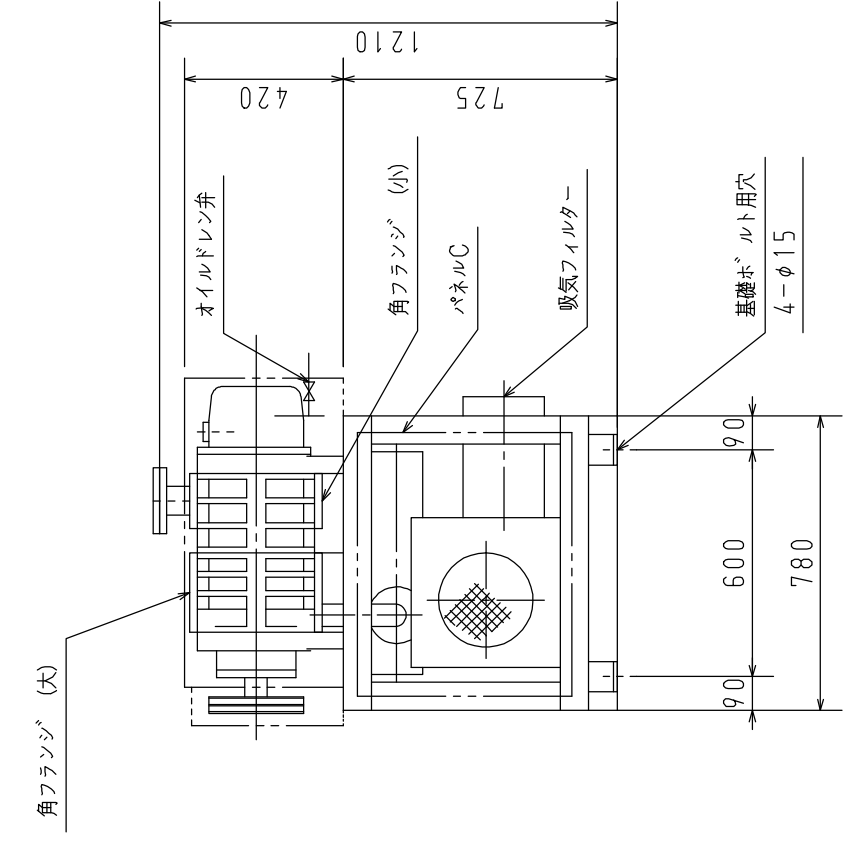
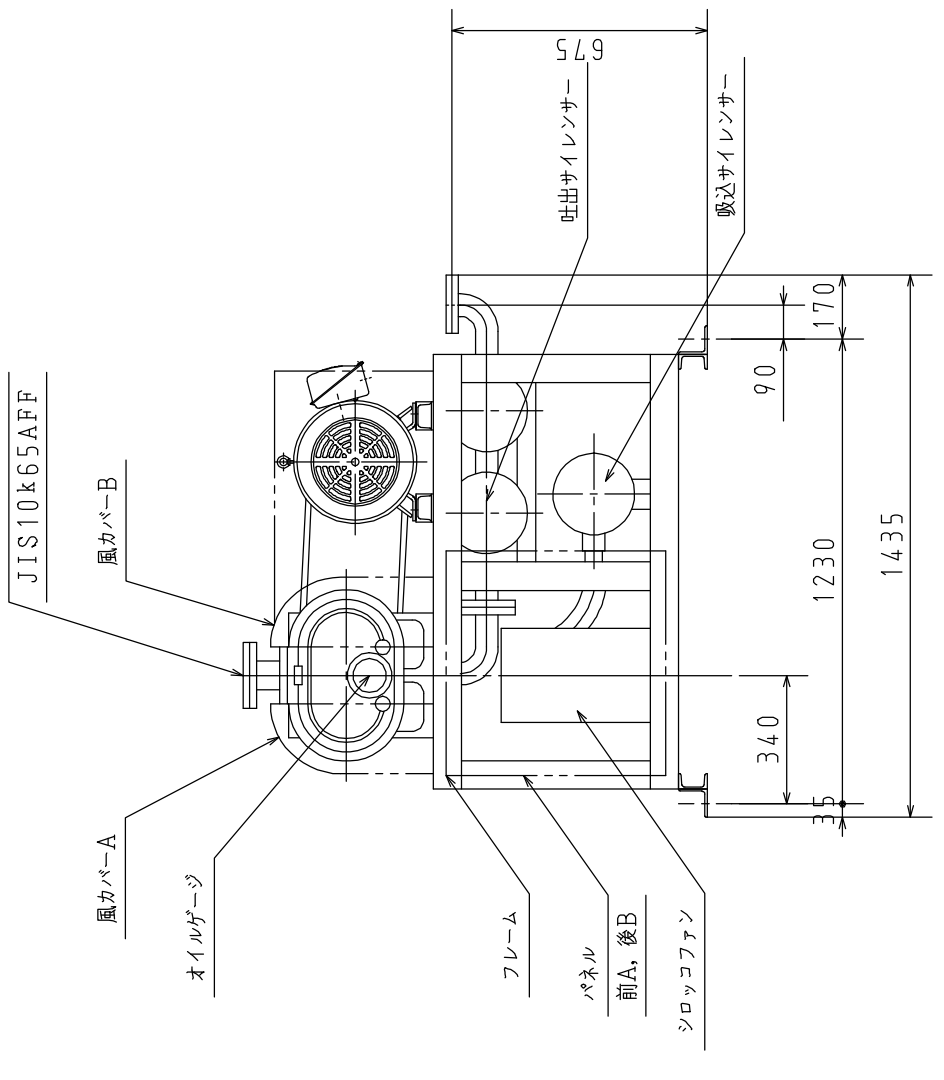
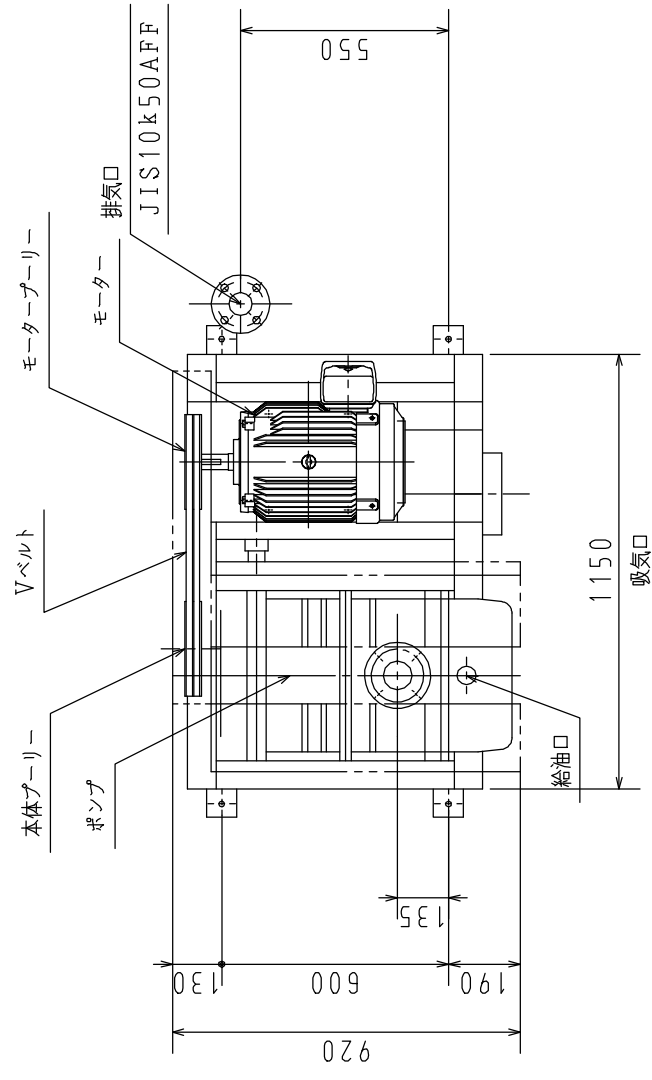
1 2 3 4 5 6 7 8

DWG SIZE A3	図面番号 DWG No. P52-3V1010-10	改定REV
----------------	-------------------------------	-------

指定がない個所の普通寸法 (削り加工)			同表粗さ
GENERAL TOLERANCE			ROUGHNESS
寸法 DIMENSION	公差 TOLERANCE	精 級	
1700以下	±0.05	中 級	▽▽▽
4 "	±0.07		▽▽
16 "	±0.1		▽
63 "	±0.2		▽
250 "	±0.3		▽
1000 "	±0.5		▽
2000 "	±0.8		▽
同 角 度 ANGLE	±0.1°		～
	±0.3°		除却 粗

仕様

型式	TL-420
吸込口 口径	65A
吐出口 口径	50A
設計排気速度	7.0m ³ /min
到達圧力	80Pa
動力	3φ, 4P, 11kW
回転数	1740 min ⁻¹
モータ プーリー	60Hz 243mm
Vベルト	50Hz 294mm
	60Hz B-70 × 2
	50Hz B-72 × 2
シロココファン出力	750w
機軸寸法	1425×930×1225 (mm)
機軸重量	760 kg (モータ付)
取扱気体	空 気
使用可能圧力 吸込側	大気圧～ポンプ到達圧力
使用可能圧力 吐出側	大気圧
設置場所	屋 内



真直度	—
平面度	□
真円度	○
円筒度	∅
平行度	∥
直角度	⊥
位置度	⊙
同軸度	◎
対称度	≡
円周度	↺

記号 MARK	年月日 DATE	担当 DPT	記事 CONTENTS
	2001.10.30		設計 DSG
			製図 CHK
			承認 APP
			尺度 SCALE
			1/20
変更 REVISIONS			

部番 MARK	品名 PARTICULARS	図面名称
		外形寸法図
年月日 DATE	設計 DSG	DWG No.
2001.10.30		P52-3V1010-10
製図 CHK	承認 APP	DWG SIZE
y.yoshida		A3
株式会社 大阪空気機械製作所 OSAKA AIR MACHINE INC.		
図面番号 DWG No.		
P52-3V1010-10		
改定REV		

材 質 MATERIAL	個 数 NO. REQUIRED	備 考 REMARKS	部品番号 PARTS No.
TL-420型V. P.			

図面来歴

1 2 3 4 5 6 7 8