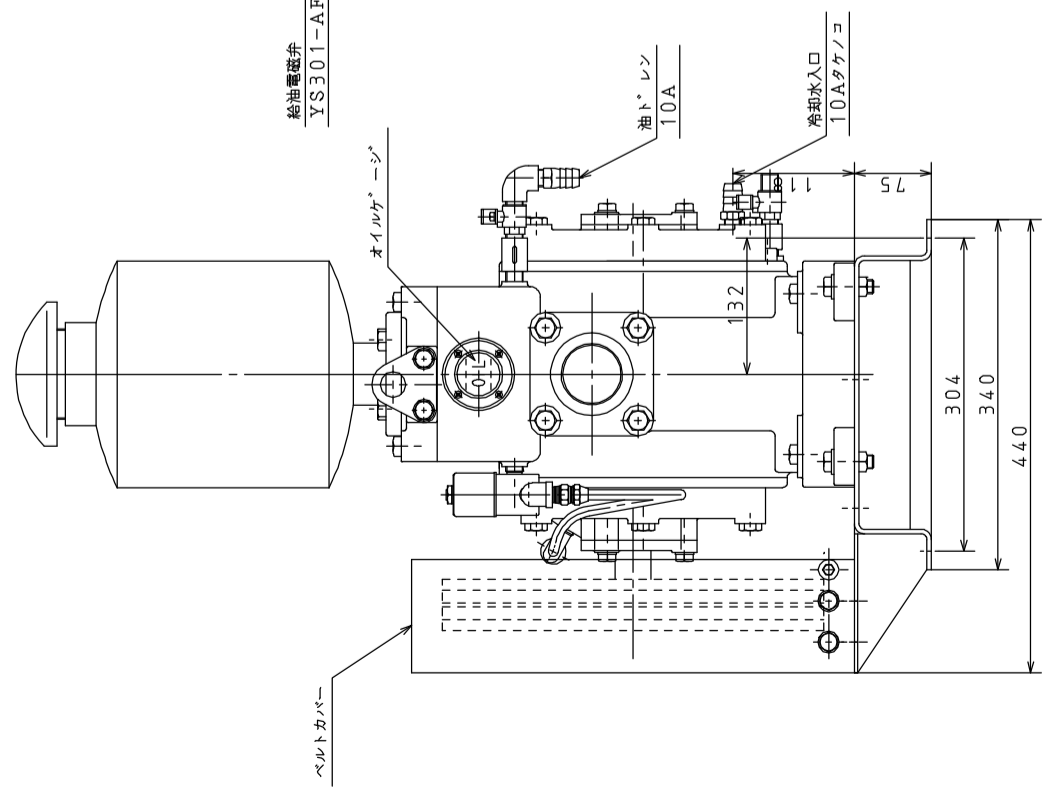
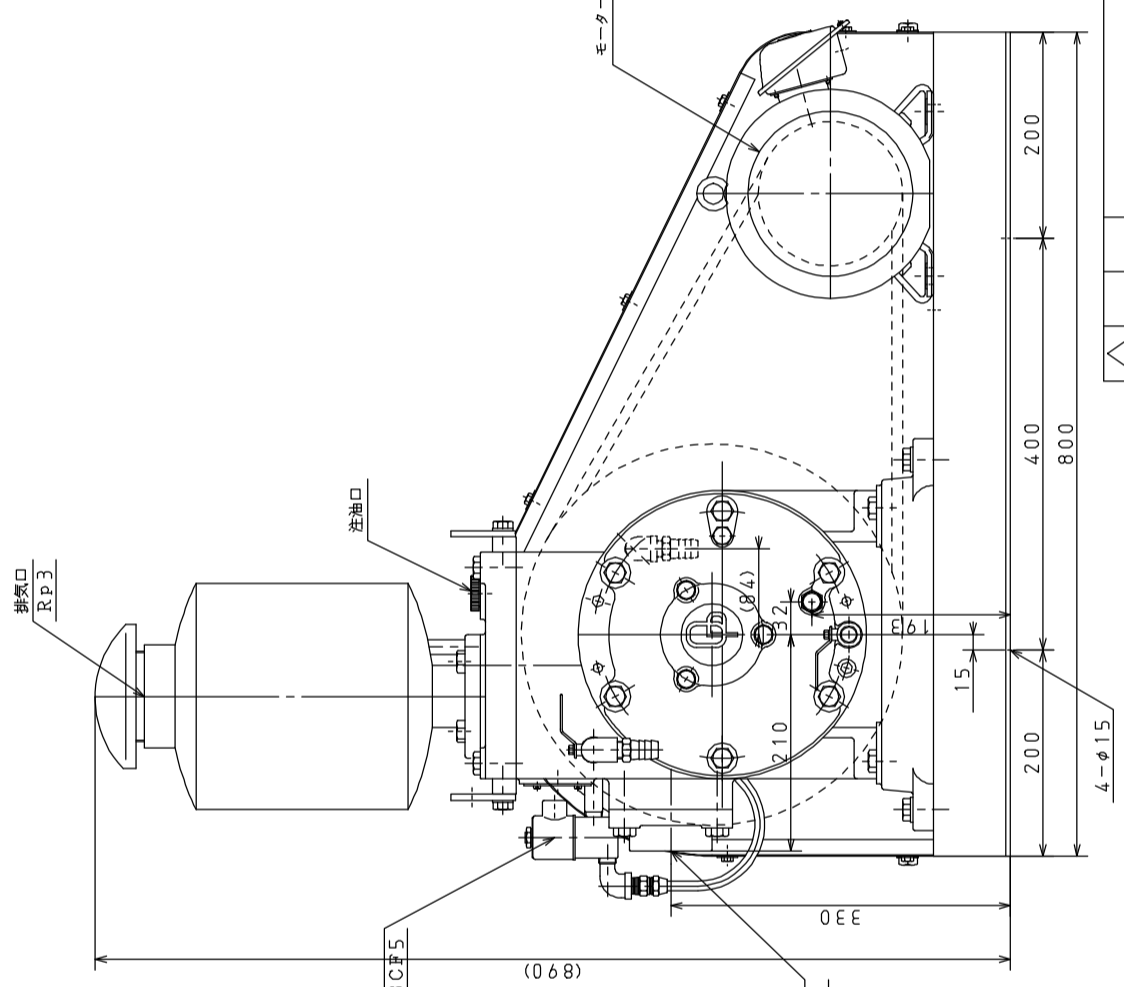
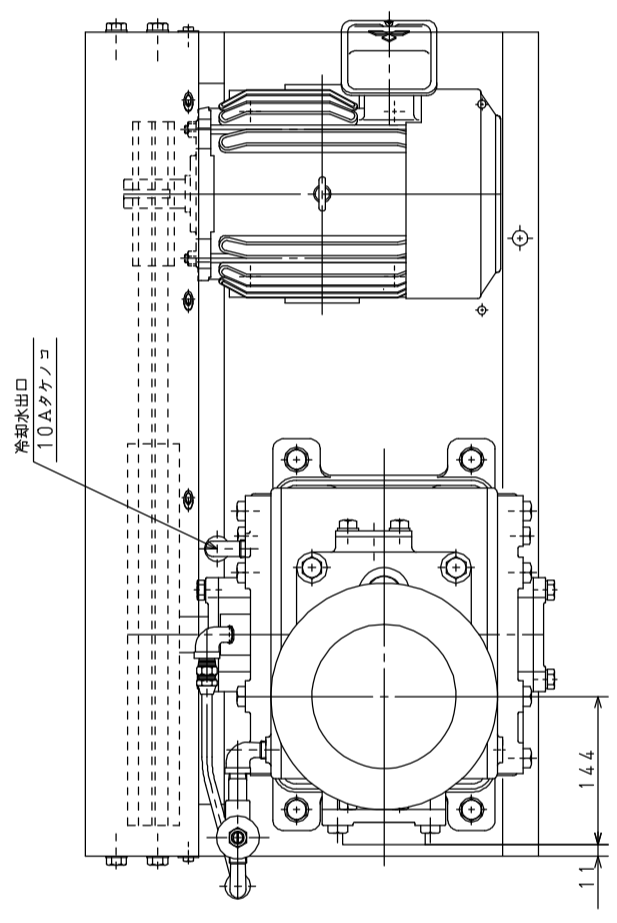


指定がたい場所の加工 (粗加工)	同業者
GENERAL TOLERANCE	ROUGHNESS
寸法 DIMENSION	加工 粗
3 ±0.1	▽▽▽▽
4 ±0.1	▽▽▽
6 ±0.1	▽▽
16 ±0.1	▽
63 ±0.2	▽
250 ±0.3	▽
1000 ±0.5	▽
2000 ±0.8	▽
4000 ±1.0	▽
同角度	約 ±0.3°
同角度	約 ±0.3°

RV-2W・3型真空ポンプ

	RV-2W	RV-3
電動機	kW (4P) 1.5	(4P) 2.2
排気速度	ℓ/min 800	1200
到達圧力	Pa (Torr) 13 (0.1)	13 (0.1)
ポンプ回転数	min ⁻¹ 450	600
吸気口径	(メネジ) PT2	PT2
排気口径	(メネジ) PT3	PT3
所要油量	ℓ 3.2	3.2
冷却方式	水冷	水冷
冷却水量	ℓ/min 5	5
冷却水接続口径	3/8	3/8
質量 (ポンプ本体)	kg 122	122
質量 (モーター付)	PF 168	172
モータープリー	50/60Hz 144/102	140/127
Vベルト	A2-64	A2-66/65
騒音値 (1m時)	dB (A) 76	84



DWG SIZE	図面番号 DWG No.	改定 REV
A2	P25-2V0050-00	

真直線	—
平面度	□
真円度	○
円筒度	○
平行度	∥
垂直度	⊥
位置度	⊙
同軸度	⊙
位置公差	—
円周公差	—
円筒公差	—

品名 PARTICULARS	材質 MATERIAL	個数 QUANTITY	備考 REMARKS
設計 DATE	承認 APP	図面名称 TITLE	部品番号 PARTS No.
製図 DWG	検査 CHK	尺度 SCALE	RV-2W/RV-3型V. P.
年月日 DATE	担当者 DPT	変更 REVISIONS	外形寸法図
記号 MARK	記事 CONTENTS		DWG No. P25-2V0050-00
			改定 REV

株式会社 大阪空気機械製作所
OSAKA AIR MACHINE INC.