

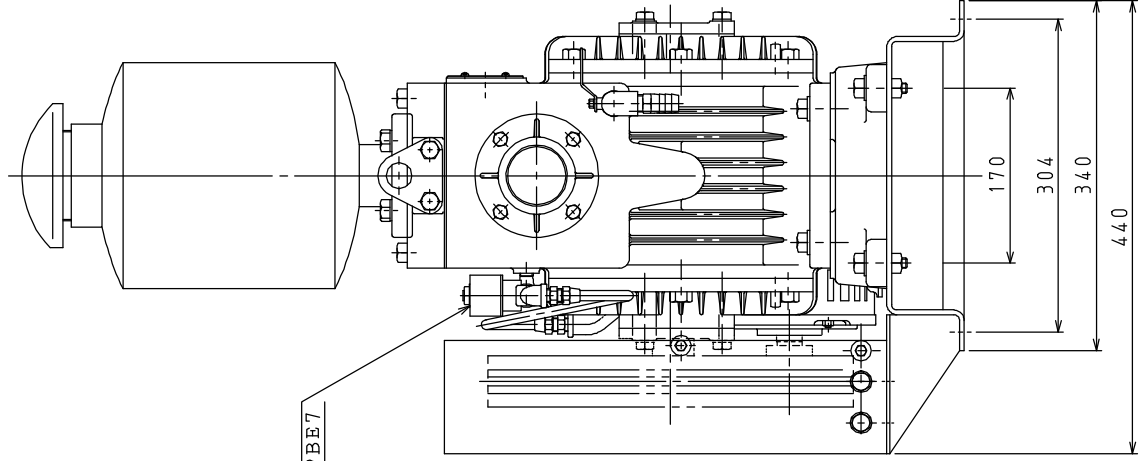
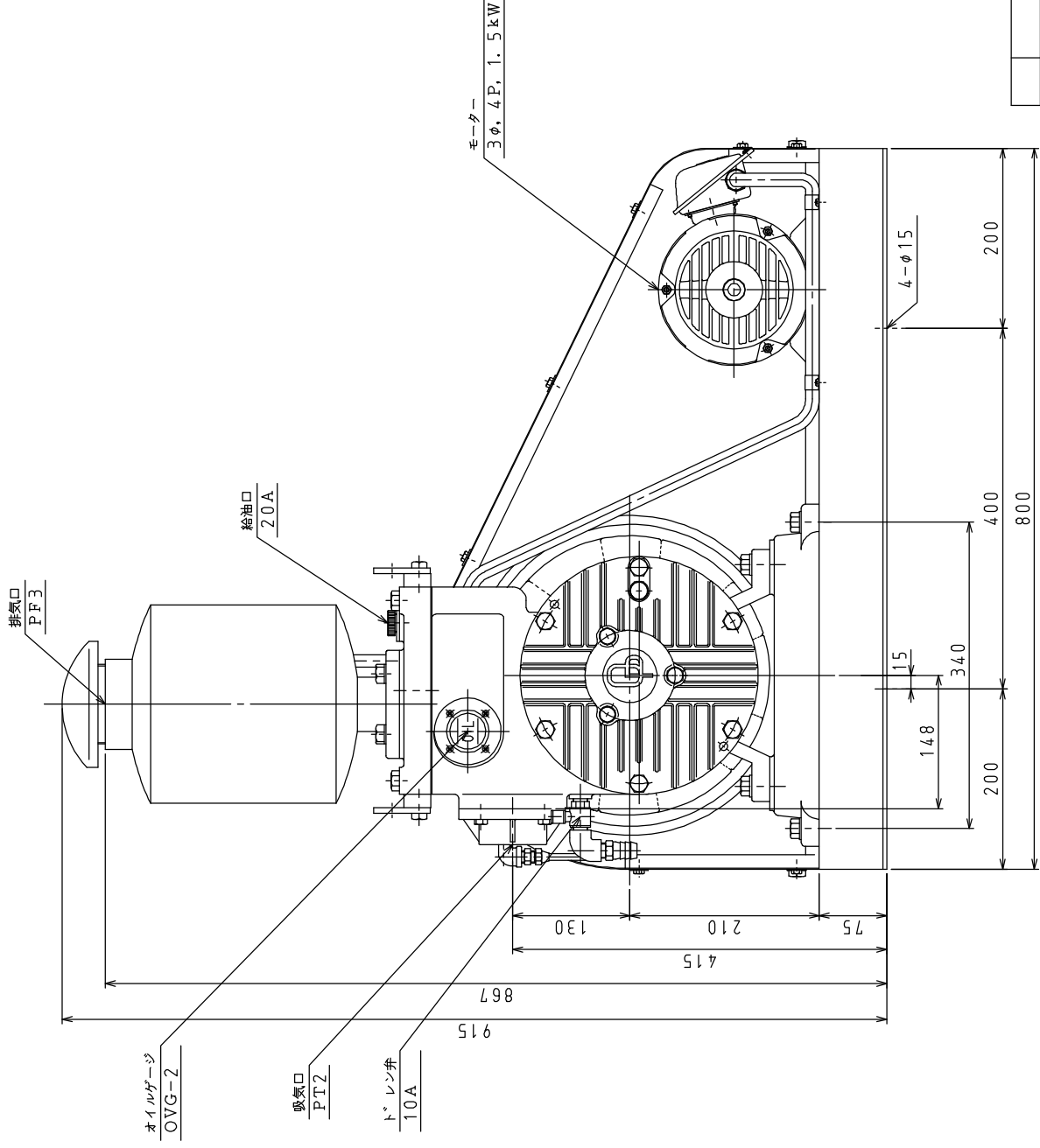
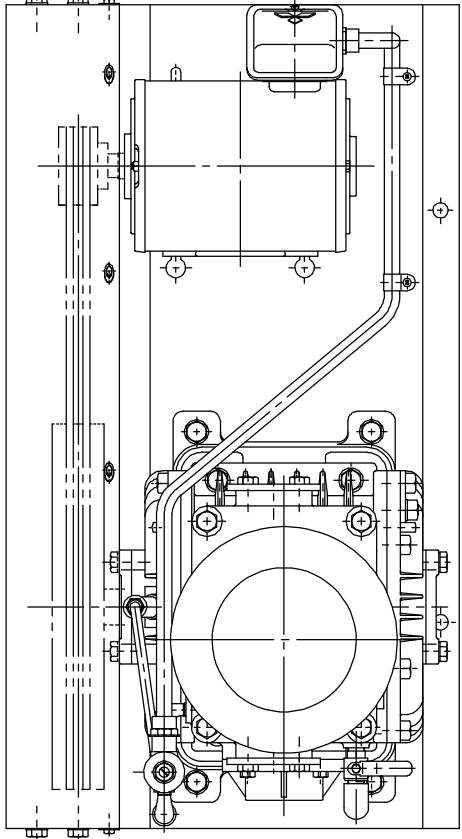
1 2 3 4 5 6 7 8 9 10 11 12

DWG SIZE A2  
 図面番号 DWG No. P23-2V0050-00  
 改定 REV

指定がたい場所の番寸法 (削り加工)	同番寸法
GENERAL TOLERANCE	ROUGHNESS
寸法 DIMENSION	加工 SURFACE
4 ±0.15	▽▽▽▽
6 ±0.07	▽▽▽
16 ±0.1	▽▽
63 ±0.2	▽
250 ±0.3	▽
1000 ±0.5	▽
2000 ±0.8	▽
同 角度	同 粗度
ANGLE ±0.1°	RA ±0.3

RV-2A型真空ポンプ

電動機	kW	(4P) 1.5
排气速度	ℓ/min	800
到達圧力	Pa (Torr)	13 (0.1)
ポンプ回転数	min <sup>-1</sup>	450
吸気口径	(メネジ)	PT2
排気口径	(メネジ)	PF3
所要油量	ℓ	3.3
冷却方式		空冷
質量 (ポンプ本体)	kg	104
質量 (モーター付)	kg	135
モータープーリー	50/60Hz	114/102
Vベルト		A2-64
騒音値 (1.1m時)	dB (A)	80



給油電磁弁  
 IS301AF94V9BE7

真直線	—
平面度	□
真円度	○
円筒度	∅
平行度	∥
垂直度	⊥
位置度	⊙
同軸度	◎
対称度	≡
円周度	⌒

記号 MARK	年月日 DATE	担当 担当者	記事 CONTENTS
Yoshida			変更 REVISIONS

品名 PARTICULARS	図面名称	材料 MATERIAL	個数 QUANTITY	備考 REMARKS
RV-2A型真空ポンプ	外形寸法図			

製図者 DWG	承認者 CHK	承認 APP	尺度 SCALE	縮尺 1/5	図面番号 DWG No.	改定 REV
Yoshida			1/5		P23-2V0050-00	A2

株式会社 大阪空機機械製作所  
 OSAKA AIR MACHINE INC.

図面末底 1 2 3 4 5 6 7 8 9 10 11 12