

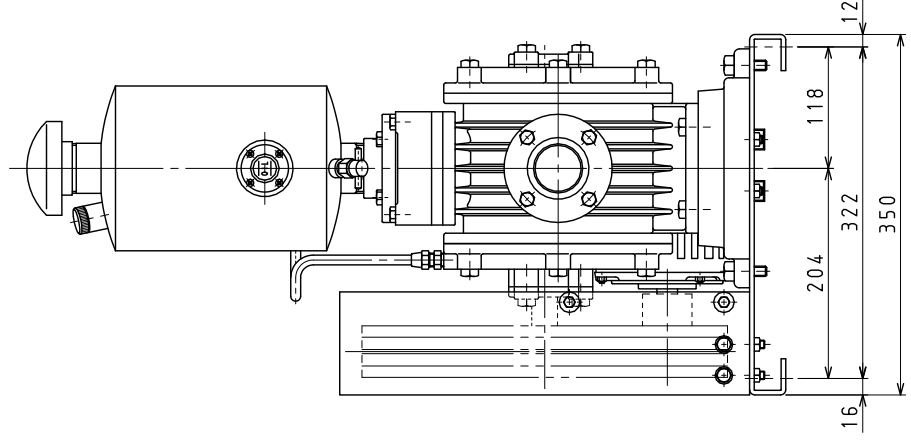
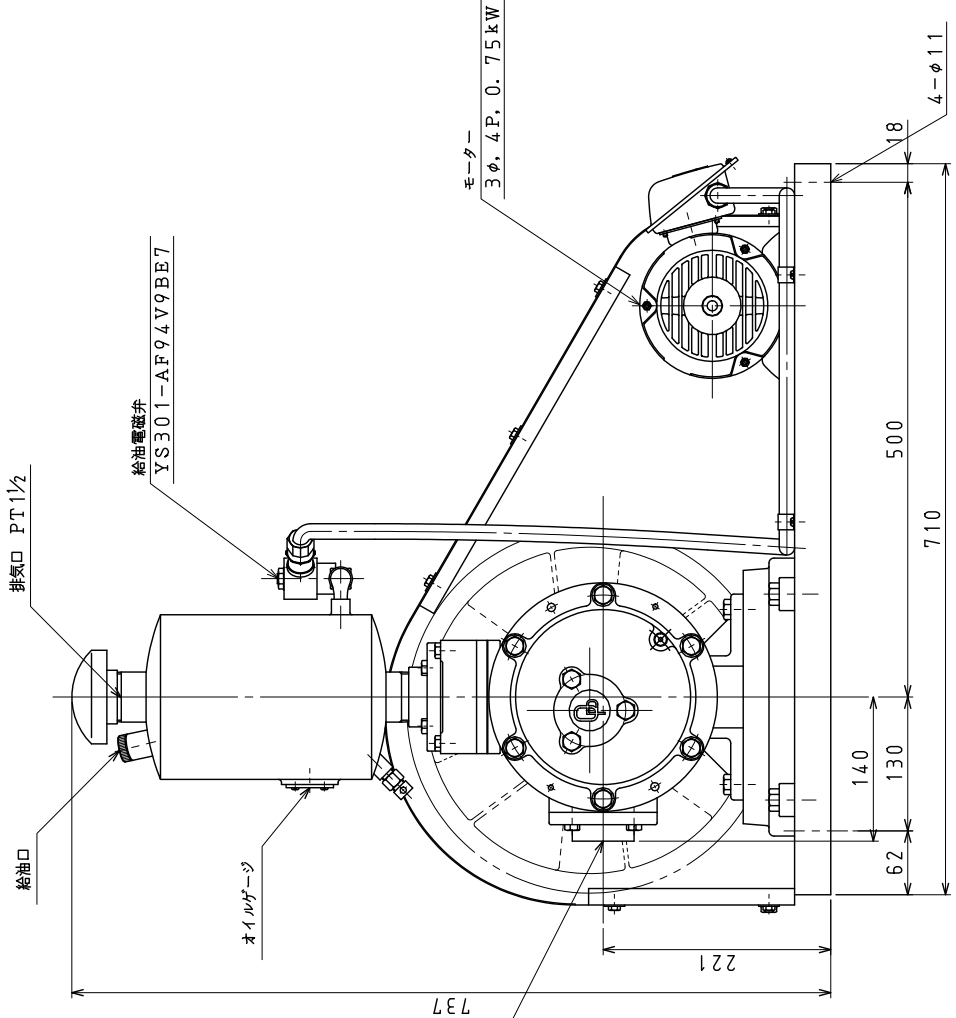
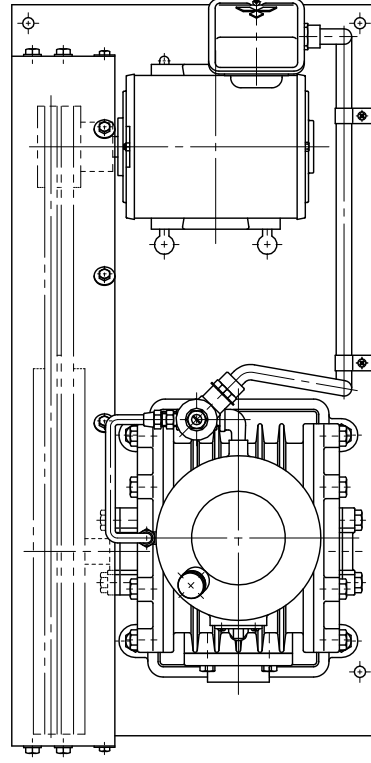
1 2 3 4 5 6 7 8 9 10 11 12

DWG SIZE A2	図面番号 DWG No. P22-2V1010-00	改定 REV
-------------------	-------------------------------	--------

指定がたい粗所の公差法 (粗め加工) GENERAL TOLERANCE	同業様 ROUGHNESS
寸法 DIMENSION mm	0.05
穴径 DIA mm	0.07
長さ LENGTH mm	0.1
半径 RADIUS mm	0.2
面粗さ SURFACE FINISH	3.2S
平面度 FLATNESS mm	0.3
平行度 PARALLELISM mm	0.5
垂直度 PERPENDICULARITY mm	0.8
位置度 POSITIONAL TOLERANCE mm	1.0
傾斜度 SLOPE mm	1.6
同角度 ANGLE	±0.1°
同角度 ANGLE	±0.3°
同角度 ANGLE	〜

RV-1N型真空ポンプ

電動機	kW	(4P) 0.75
排気速度	ℓ/min	360
到達圧力	Pa (Torr)	13 (0.1)
ポンプ回転数	min ⁻¹	350
吸気口径	(メネジ)	PT1½
排気口径	(メネジ)	PT1½
所要油量	ℓ	2.0
冷却方式		空冷
質量 (ポンプ本体)	kg	57
質量 (モーター付)	kg	81
モータープリー	50/60Hz	89/76
Vベルト		2-A-60
騒音値 (100r/min時)	dB (A)	75



真直線	—
平面度	□
真円度	○
円筒度	∅
平行度	∥
垂直度	⊥
位置度	⊙
同軸度	◎
傾斜度	≡
円周度	⌒

記号 SYMBOL	年月日 DATE	担当 DPT	記号 SYMBOL	年月日 DATE	担当 DPT	記号 SYMBOL	年月日 DATE	担当 DPT	記号 SYMBOL	年月日 DATE	担当 DPT
製図 DRAWING	98.9.16		設計 DESIGN	98.9.16		検査 CHECK			承認 APPROVAL		
部品名 PARTICULARS			図面名称 TITLE			材料 MATERIAL			備考 REMARKS		
RV-1N型真空ポンプ			外形寸法図			鋼			RV-1N型V. P.		
DWG No. P22-2V1010-00			DWG No. A2			DWG No. P22-2V1010-00			DWG No. A2		