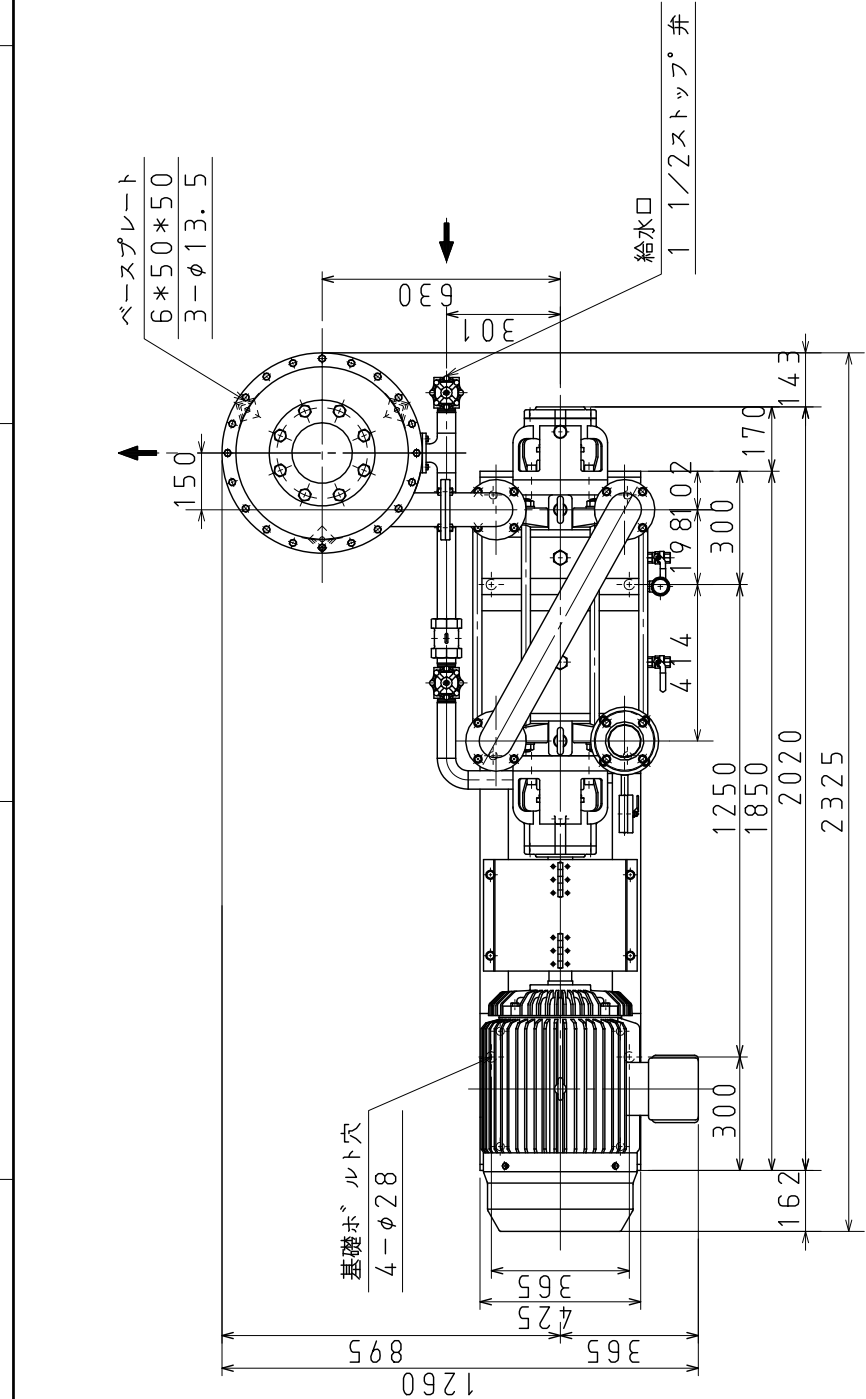


1 2 3 4 5 6 7 8

DWG SIZE A3	図面番号 DWG No. P50-3V0060-10	改定REV
----------------	-------------------------------	-------

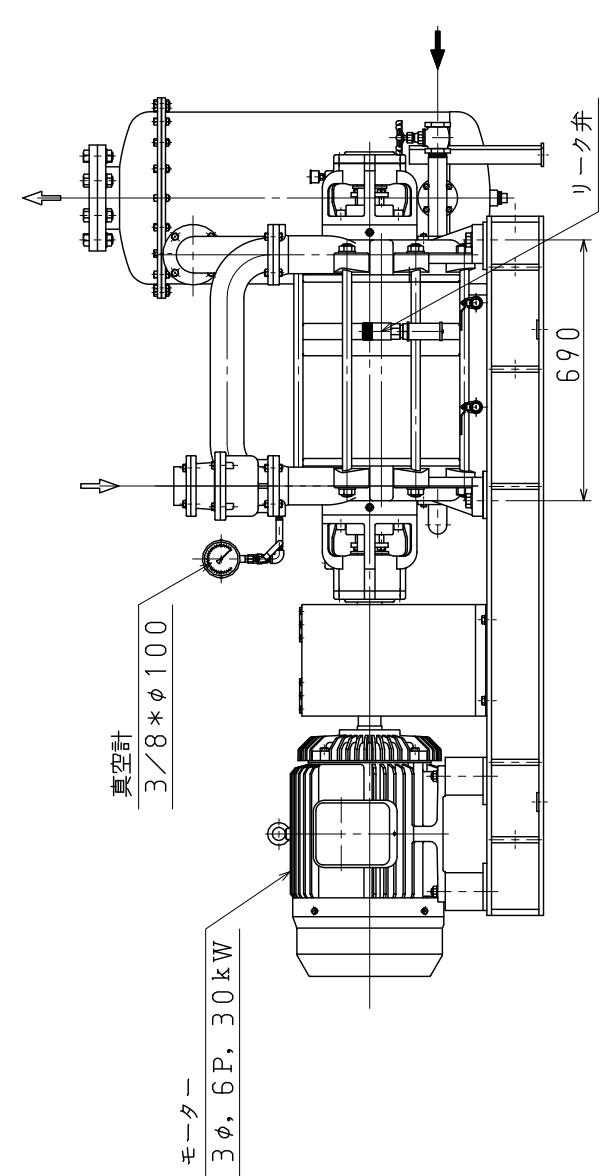
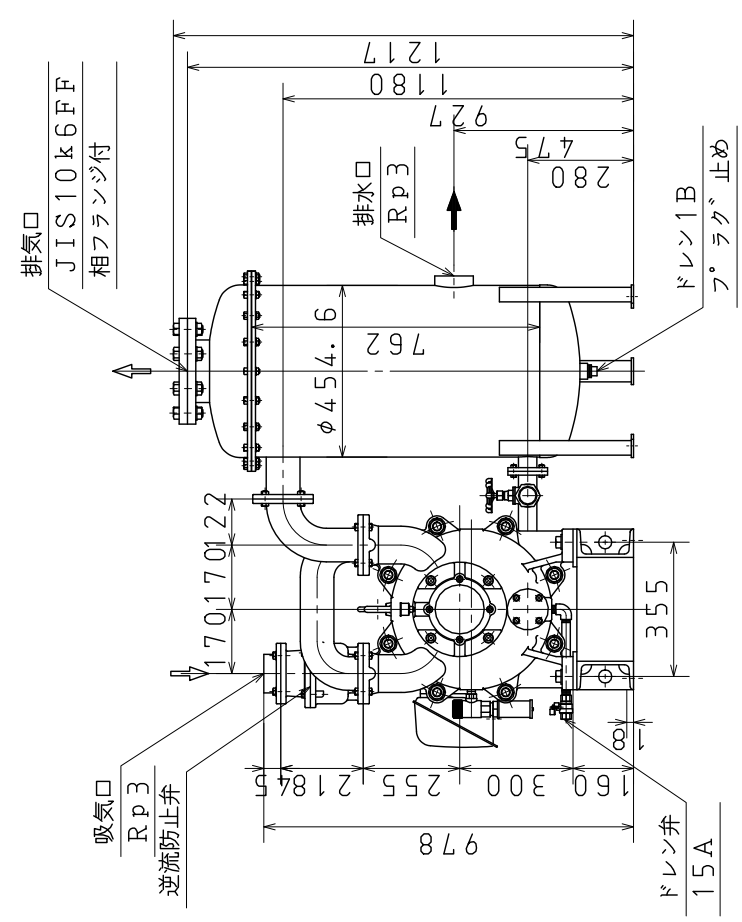


指定がない個所の普通寸法 (削り加工)		同表粗さ	
GENERAL TOLERANCE		ROUGHNESS	
寸法 DIMENSION	mm	精 級	中 級
1 コア	±0.05	±0.1	▽▽▽▽
4 "	±0.07	±0.2	▽▽▽
16 "	±0.1	±0.3	▽▽
63 "	±0.2	±0.5	▽
250 "	±0.3	±0.8	▽
1000 "	±0.5	±1.0	▽
2000 "	±0.8	±1.6	▽
同 角 度	±0.1°	±0.3°	～
同 角 度	±0.1°	±0.3°	～

OP-W600型V. P.

電動機	kW	6P 30
排気速度	60Hz	13000
排気速度	50Hz	10800
到達圧力	kPa	2.3 (0.8)
到達圧力	Torr	17 (6)
回転数	60Hz	1170
回転数	50Hz	970
補給水量	ℓ/min	80
吸気口径	Rp	3
排気口径	JIS10k77ジ	6
オーバーフロー	Rp	3
給水口径	Rc	1 1/2
質量	モーター付 (kg)	1030
騒音	A dB	85
騒音	C dB	89

1. () 内は、アトモスタ1段付。
2. 封水温度 15℃。
3. 排気速度は、20kPaでの数値。



真直度	—
平面度	□
真円度	○
円筒度	∅
平行度	∥
直角度	⊥
位置度	⊙
同軸度	◎
対称度	≡
円周度	↗

部 番 MARK	品 名 PARTICULARS	材 質 MATERIAL	個 数 NO. REQUIRED	備 考 REMARKS	部 品 番 号 PARTS No.
年 月 日 DATE	設 計 DSG	OP-W600型V. P.			
製 図 DWG	検 査 CHK	外形寸法図			
尺 寸 SCALE	承 認 APP	DWG 図面番号 DWG No.			
1/20		P50-3V0060-10			
株式会社 大阪空気機械製作所 OSAKA AIR MACHINE INC.					

記 号 MARK	記 事 CONTENTS	年 月 日 DATE	担 当 DPT	変 更 REVISIONS
△				

2021/7/30 -00->-10 グリスカップ廃止による訂正

図面来歴

1 2 3 4 5 6 7 8