

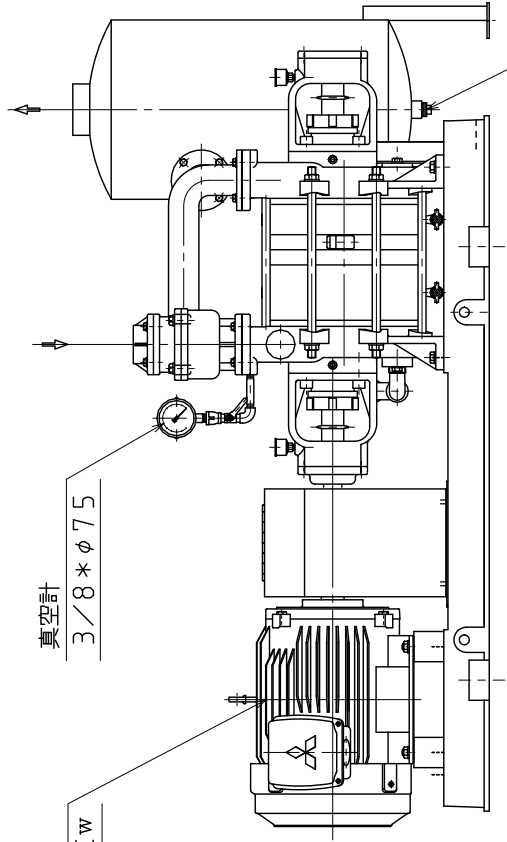
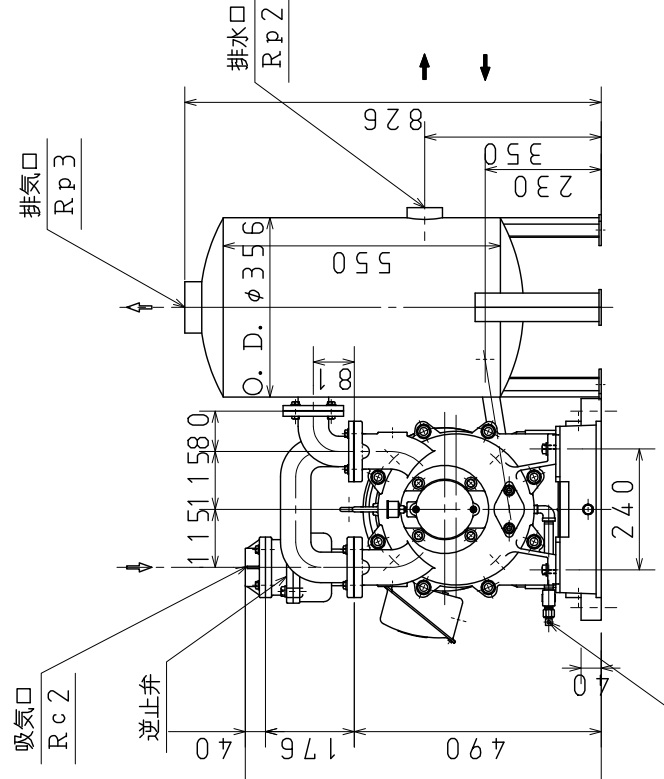
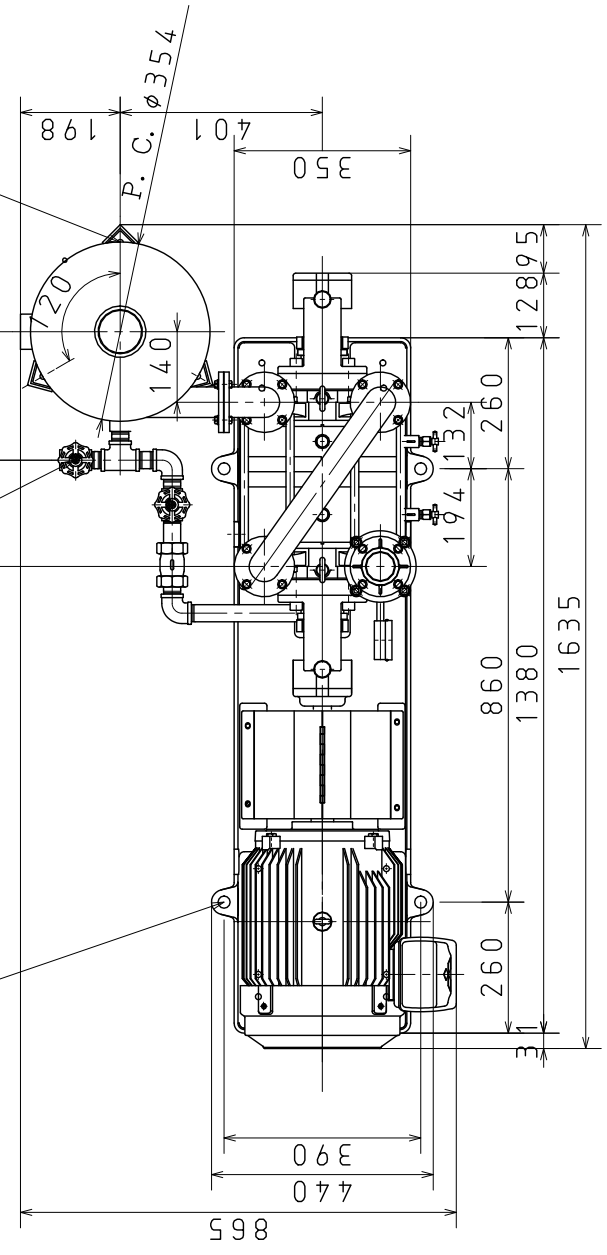
1 2 3 4 5 6 7 8

DWG SIZE A3	図面番号 DWG No. P48-3V0160-10	改定 REV
----------------	-------------------------------	--------

基礎ボルト用穴
4-φ24
推奨ボルトサイズ
L形W3/4*300

給水口
1Bストップ弁

ベースプレート
4.5*50*50
3-φ12



OP-W250N型V. P.

電動機	kW	4P 11
排気速度 ℓ/min	60Hz	4200
	50Hz	3400
到達圧力	kPa	2.3 (0.8)
	Torr	17 (6)
回転数 min ⁻¹	60Hz	1750
	50Hz	1450
補給水量	ℓ/min	30
吸気口径	Rc	2
排気口径	Rp	3
オーバーフロー	Rp	2
給水口径	Rp	1
質量	モーター付 (kg)	437
騒音 at 13.3kPa	A dB	76
	C dB	79

- () 内は、アトモスタ1段付
- 封水温度15℃。
- 排気速度は、20kPaでの数値。

真直度	—
平面度	□
真円度	○
円筒度	∅
平行度	∥
直角度	⊥
位置度	⊙
同軸度	◎
対称度	≡
円周度	↗

記号 MARK	年月日 DATE	担当 DPT	記事 CONTENTS
△			変更 REVISIONS
株式会社 大阪空気機械製作所 OSAKA AIR MACHINE INC.			
殿			

部番 MARK	年月日 DATE	設計 DSG	設計 CHK	承認 APP	尺度 SCALE
	1998.05.25				1/10
Yoshida					
株式会社 大阪空気機械製作所 OSAKA AIR MACHINE INC.					

部番 MARK	年月日 DATE	設計 DSG	設計 CHK	承認 APP	尺度 SCALE
Yoshida					
株式会社 大阪空気機械製作所 OSAKA AIR MACHINE INC.					

図面番号 DWG No.	図面名称
A3	OP-W250N型V. P.
図面番号 DWG No.	TITLE
P48-3V0160-10	外形寸法図
改定 REV	
1	

△2021/7/19 -00->-10 グリッドキャップ廃止による訂正

図面来源

1 2 3 4 5 6 7 8