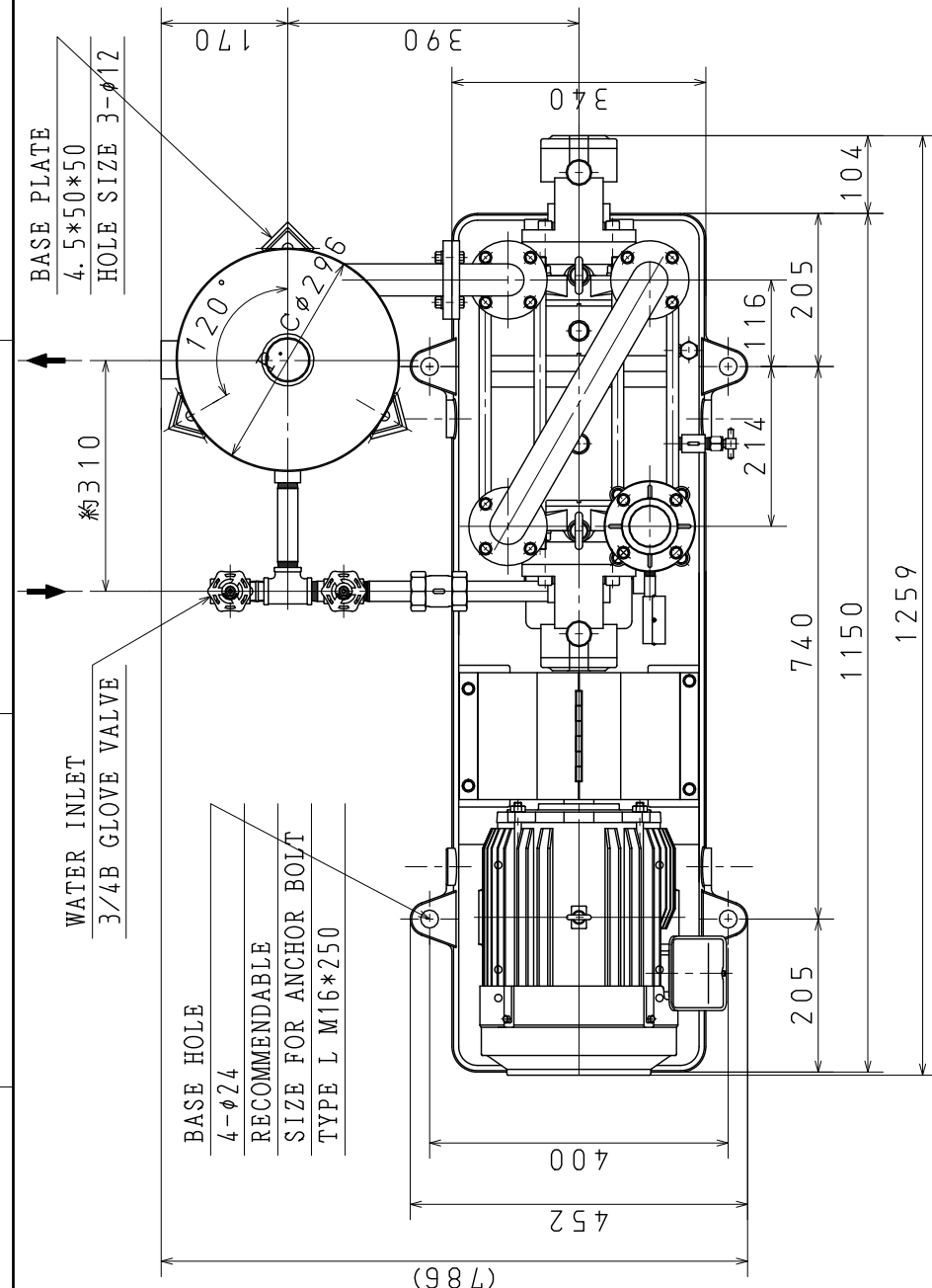


1 2 3 4 5 6 7 8

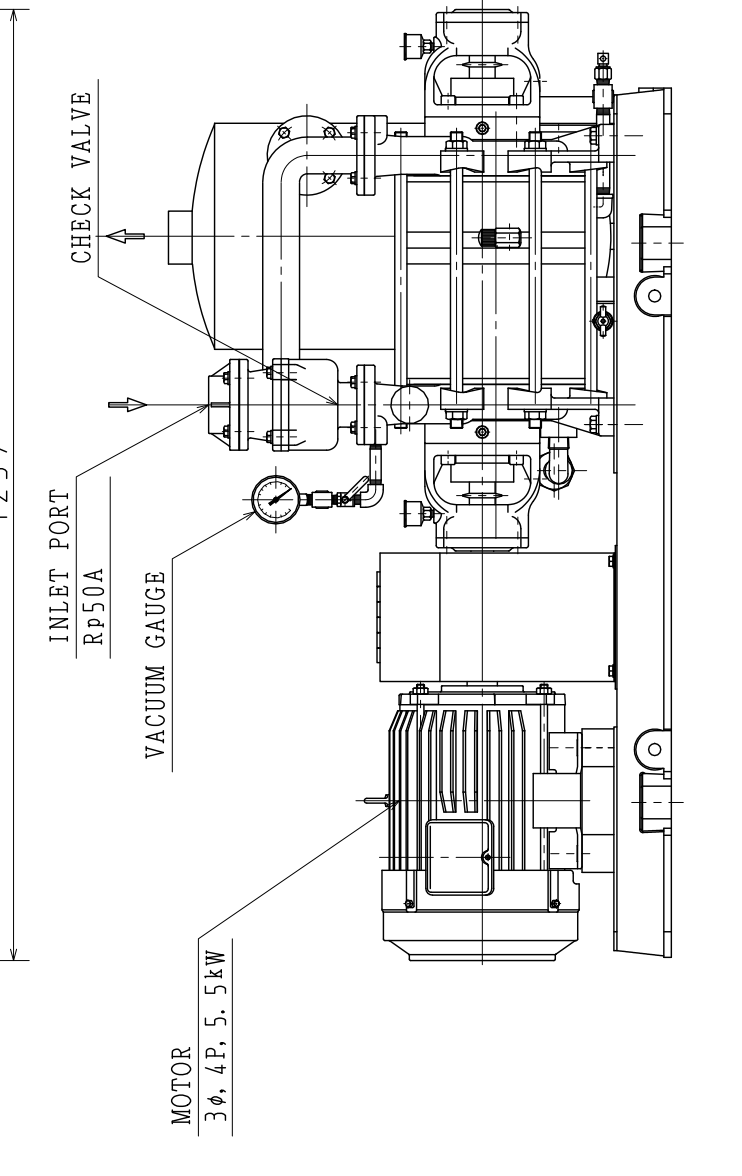
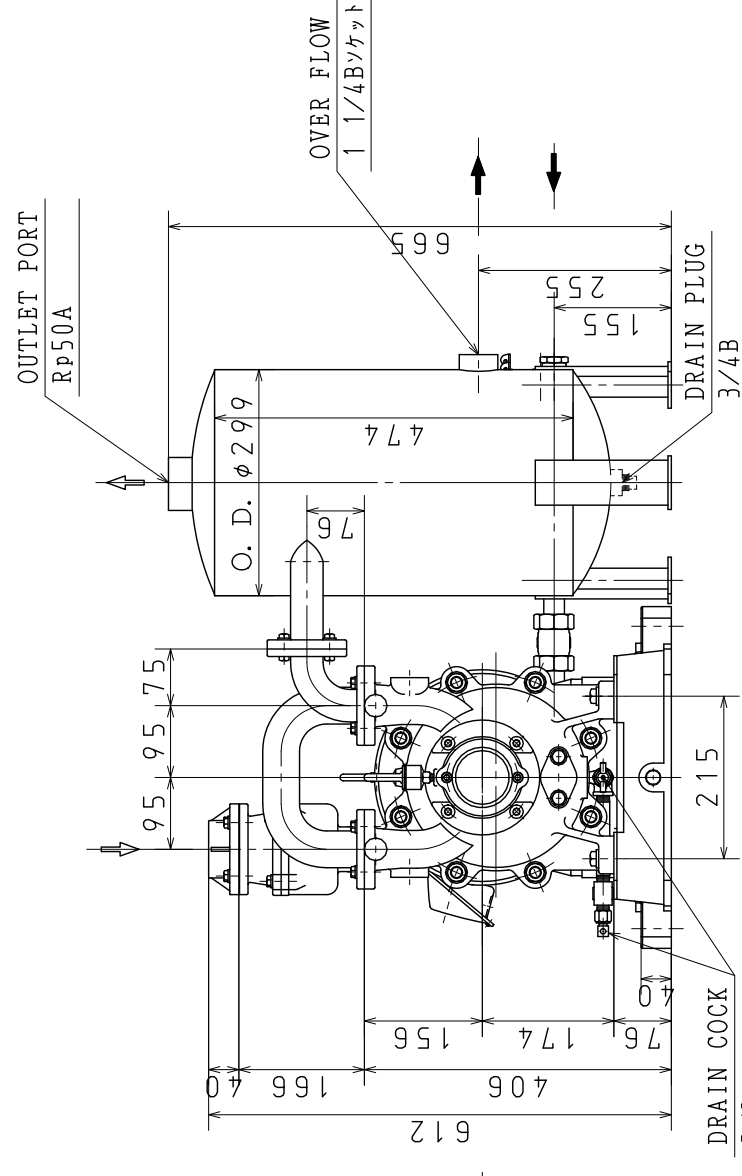
DWG SIZE A3	図面番号 DWG No. P46-2V1010-1E	改定 REV
----------------	-------------------------------	--------



OP-W150N型V. P. (50Hz)		4P	5.5
MOTOR	kW		
DISPLACEMENT	ℓ/min	2400	
ULTIMATE PRESSURE	kPa	2.3 (0.8)	
PUMP SPEED	Torr	17 (6)	
WATER QUANTITY	min ⁻¹	1450	
INLET SIZE	Rc (socket)	2	
OUTLET SIZE	Rp	2	
OVERFLOW	Rp	1 1/4	
WATER INLET	Rp	3/4	
WEIGHT	with Motor (kg)	289	
SOUND LEVEL at 13.3kPa	A dB	73	
	C dB	76	

指定がない個所の普通寸法 (削り加工)		同表粗さ	
寸法	GENERAL TOLERANCE	精 級	中 級
170	±0.05	±0.1	±0.1
4	±0.07	±0.2	±0.2
16	±0.1	±0.3	±0.3
63	±0.2	±0.5	±0.5
250	±0.3	±0.8	±0.8
1000	±0.5	±1.0	±1.0
2000	±0.8	±1.6	±1.6
同 角 度	±0.1°	±0.3°	±0.3°
同 角 度	±0.1°	±0.3°	±0.3°

1. THE VALUE IN () IS THE VALUE WITH AIR EJECTOR
2. WATER TEMPERATURE 15°C
3. DISPLACEMENT MEASURED AT 20kPa



真直度	—
平面度	□
真円度	○
円筒度	∅
平行度	//
直角度	⊥
位置度	⊙
同軸度	◎
対称度	≡
円周度	↗

部 番 MARK	名 品 PARTICULARS	材 質 MATERIAL	個 数 NO. REQUIRED	備 考 REMARKS	部 品 番 号 PARTS No.
年 月 日 DATE 2003-09-22	設 計 DSG				
製 図 DWG	検 査 CHK				
承認 APP	尺 度 SCALE				
Yoshida	1/10				
記 事 CONTENTS		図 面 名 称		備 考	
変 更 REVISIONS		OP-W150N (50Hz) 型V. P.		REMARKS	
		外形寸法図			
		DWG SIZE		改定 REV	
		A3		1	
		P46-2V1010-1E			

△ 2021/7/5 -0E->-1E グリスカップ廃止による訂正
図面来源

株式会社 大阪空気機械製作所
OSAKA AIR MACHINE INC.

1 2 3 4 5 6 7 8