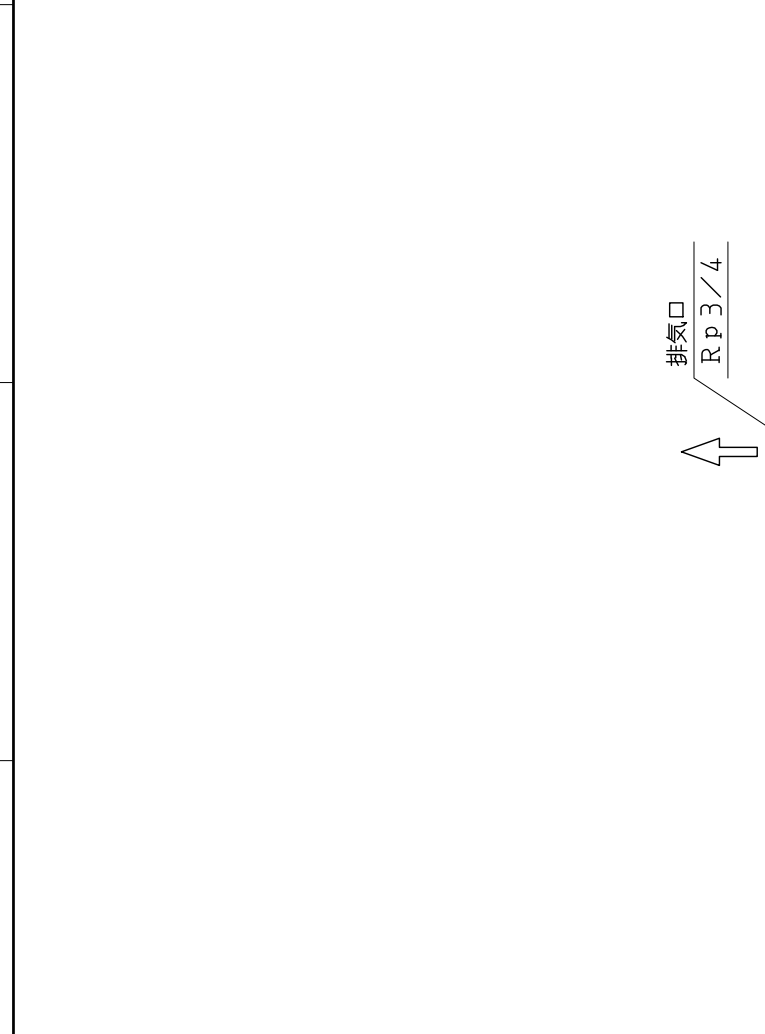
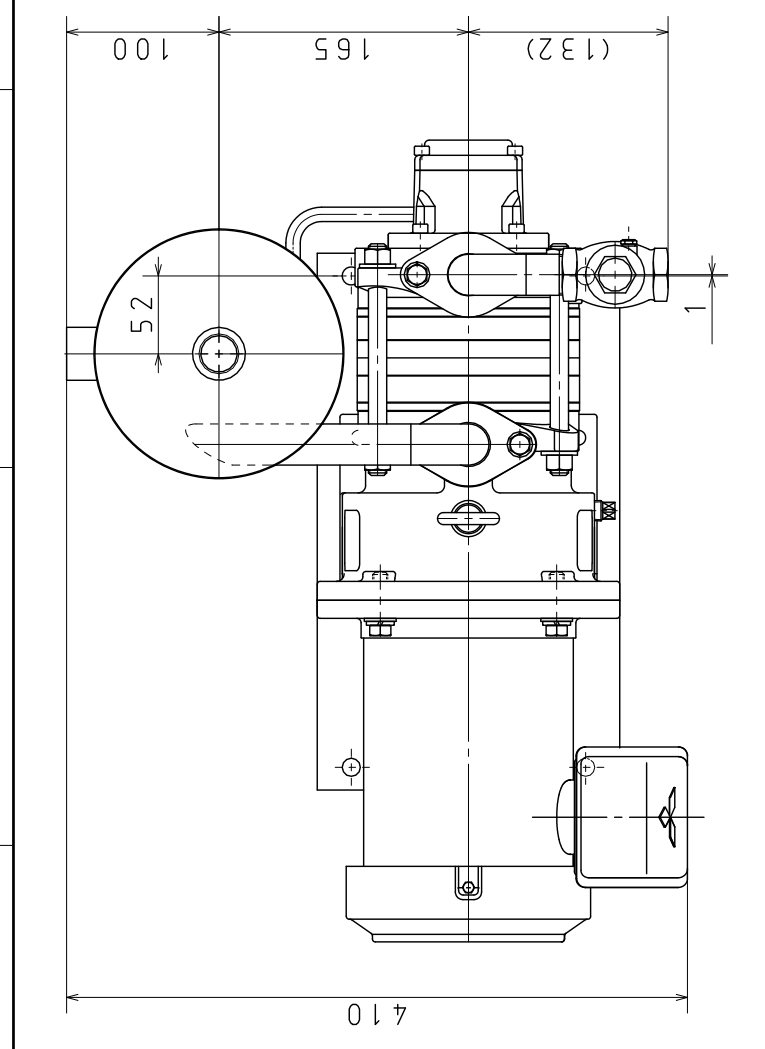


1 2 3 4 5 6 7 8

DWG SIZE A3	図面番号 DWG No. P40-2V0061-00	改定 REV
----------------	-------------------------------	--------



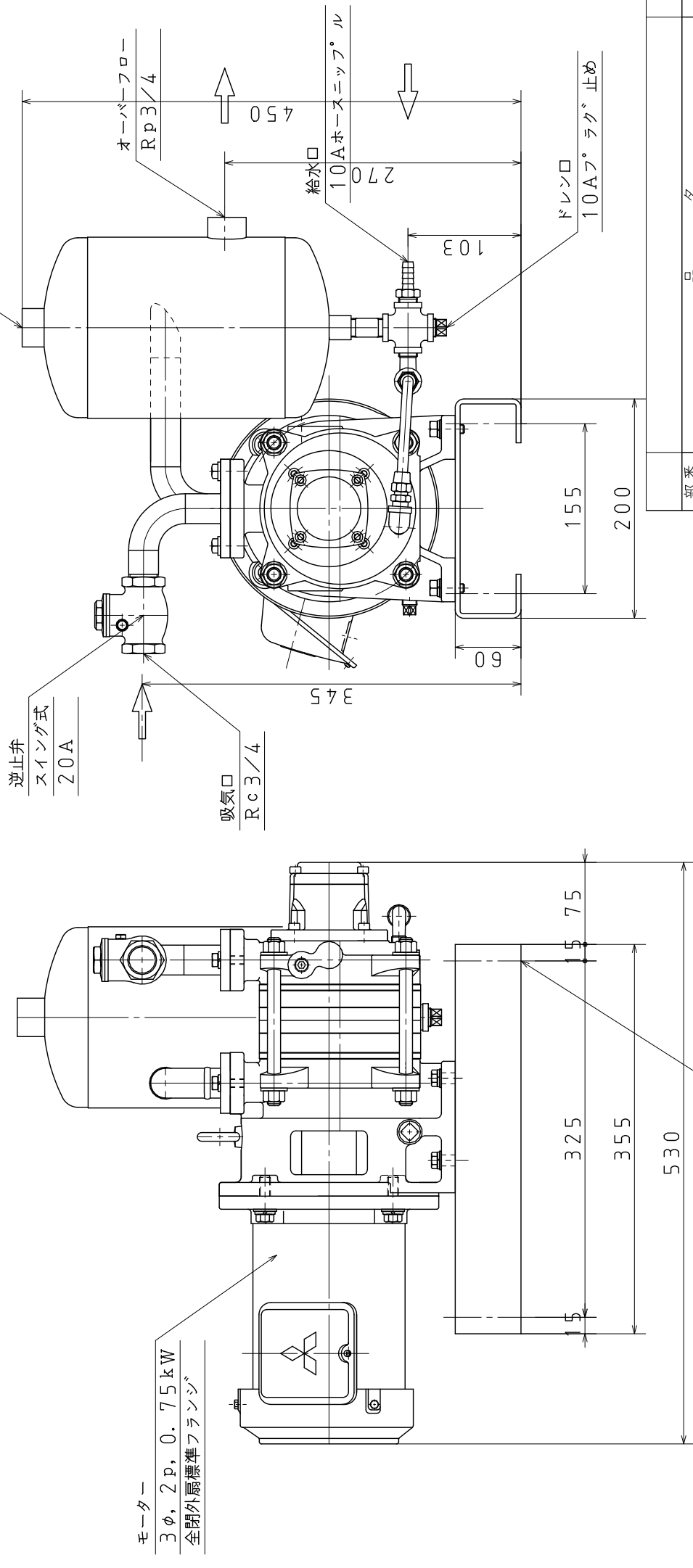
指定がない個所の普通寸法 (削り加工)		同表粗さ	
GENERAL TOLERANCE		ROUGHNESS	
寸法 DIMENSION mm	精度 中級	1700以下	0.8S
4 "	±0.05	±0.1	▽▽▽▽
16 "	±0.07	±0.2	▽▽▽
63 "	±0.1	±0.3	▽▽
250 "	±0.2	±0.5	▽
1000 "	±0.3	±0.8	▽
2000 "	±0.5	±1.0	▽
4000 "	±0.8	±1.6	▽
同角度 ANGLE	±0.1°	±0.3°	除去孔

OP-W10型V. P.

電動機	kW	2P 0.75
排気速度	60Hz	155
ℓ/min	50Hz	130
到達圧力	kPa	2.3
	(Torr)	(17)
回転数	60Hz	3500
min ⁻¹	50Hz	2900
補給水量	L/m	4~5
吸気口径	PF (ソケット)	3/4
排気口径	PF	3/4
オーバーフロー	PF	3/4
給水口径	PF	3/8
質量	モーター付 (kg)	40
騒音	A dB	69
	C dB	72

真直度	—
平面度	□
真円度	○
円筒度	∅
平行度	∥
直角度	⊥
位置度	⊙
同軸度	◎
対称度	≡
円周度	↗

1. 封水温度 15℃。
2. 排気速度は、20 kPa での数値。



基礎ボルト用穴
4-φ12

記号 MARK	年月日 DATE	担当 DPT	記事 CONTENTS
△			変更 REVISIONS

部番 MARK	品名 PARTICULARS	設計 DATE	設計 DSG	承認 CHK	承認 APP	尺度 SCALE
		2014.04.17				1/5
製図 DWG	Yoshiida					
図面番号 DWG No. A3						
図面名称 TITLE						
OP-W10型V. P. 外形寸法図						

材質 MATERIAL	備考 REMARKS	部品番号 PARTS No.
改定 REV		

株式会社 大阪空気機械製作所
OSAKA AIR MACHINE INC.

殿

P40-2V0061-00

図面来歴

1 2 3 4 5 6 7 8