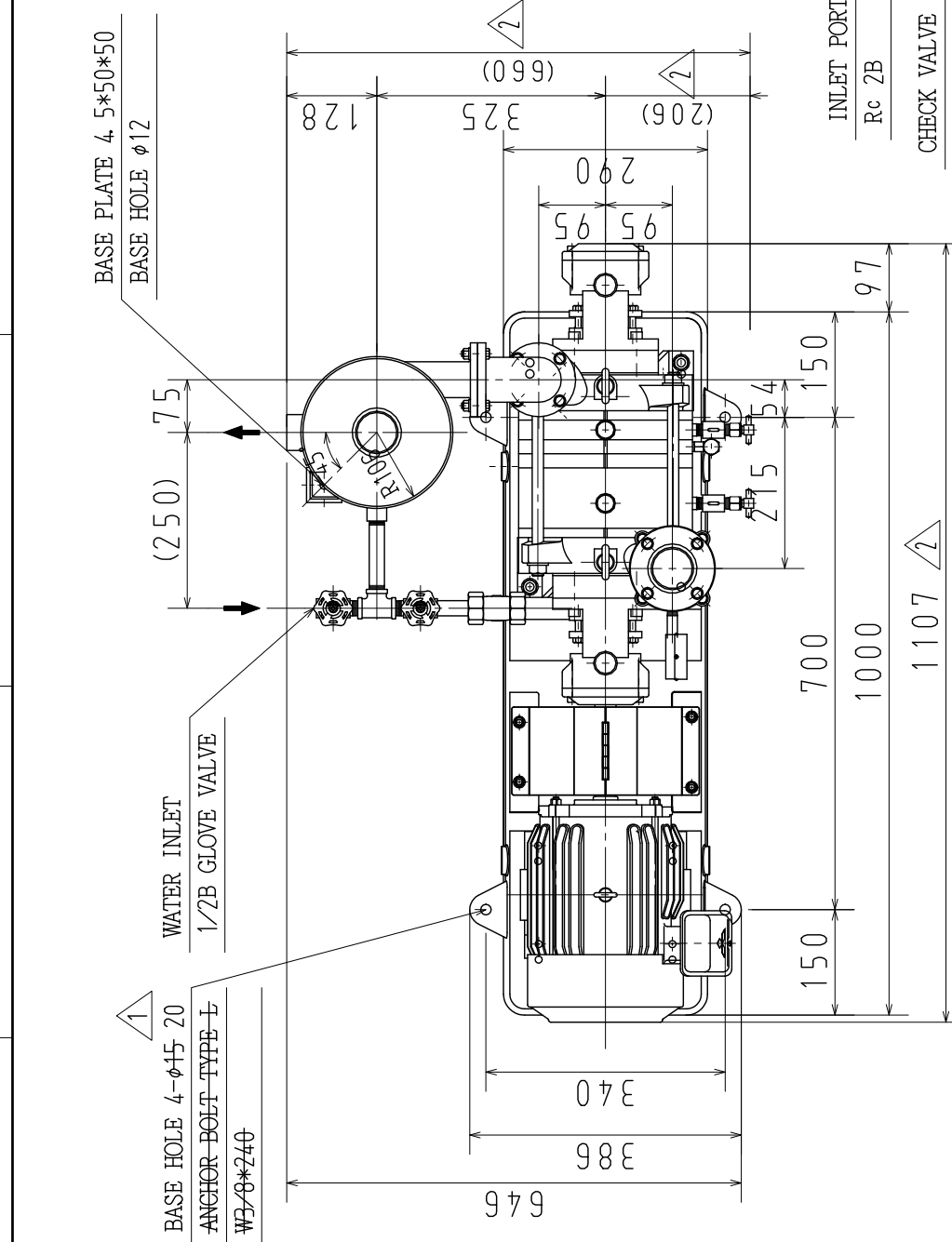


1 2 3 4 5 6 7 8

DWG SIZE	図面番号 DWG No.	改定 REV
A3	P44-3V1010-3E	

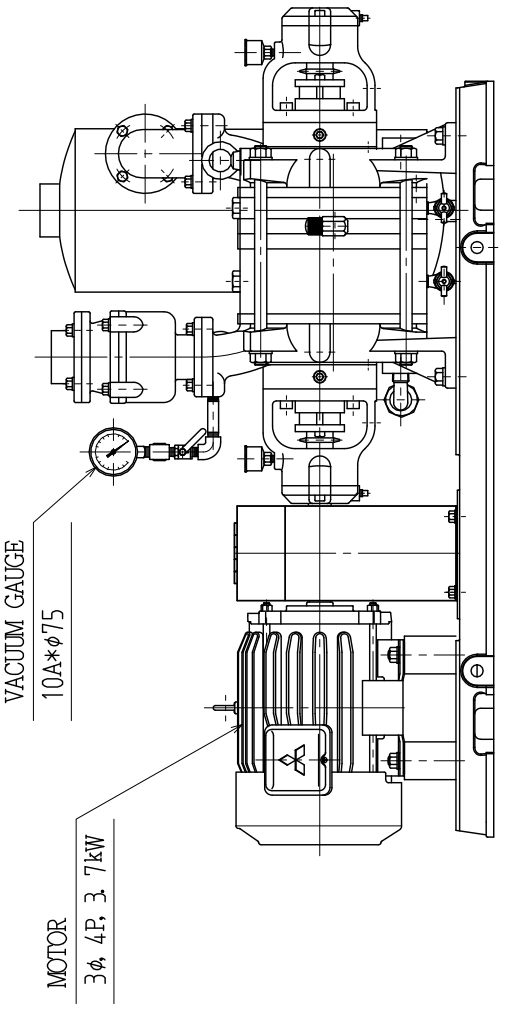
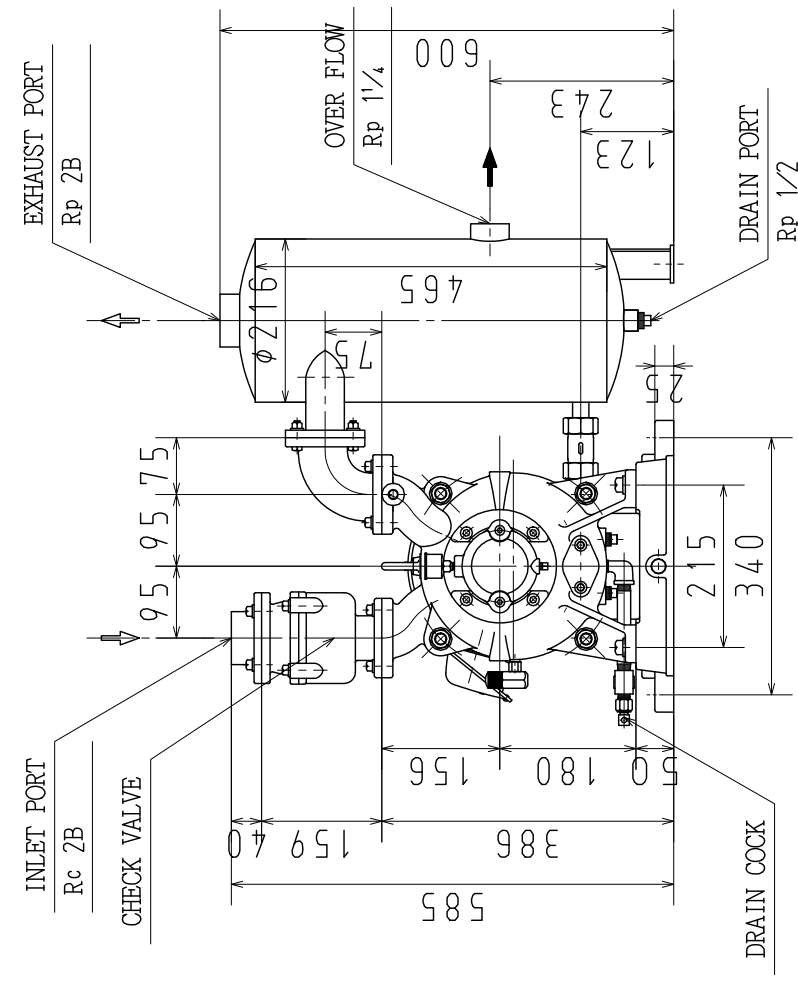


指定がない個所の普通寸法 (削り加工)		同表粗さ
GENERAL TOLERANCE	精 級	ROUGHNESS
寸法 DIMENSION mm	4以下	▽▽▽▽
17以下	±0.05	±0.1
16 "	±0.07	±0.2
16 "	±0.1	±0.3
63 "	±0.2	±0.5
250 "	±0.3	±0.8
1000 "	±0.5	±1.0
2000 "	±0.8	±1.6
同 角 度	±0.1°	±0.3°
ANGLE		除去孔

OP-W100N150 V.P.

MOTOR POWER	kW	4P 3.7
DISPLACEMENT L/min	50Hz	1500
ULTIMATE PRESS	kPa	2.3 (0.8)
	Torr	17 (6)
ROTATING SPEED min <sup>-1</sup>	50Hz	1450
WATER REQUIRED L/min		8~12
INLET PORT SIZE	Rc	2
EXHAUST PORT SIZE	Rp	2
OVERFLOW SIZE	Rp	1 1/4
WATER INLET SIZE	Rc	1/2
WEIGHT WITH MOTOR (kg)		220
SOUND LEVEL at 13.3 kPa	A dB	72
	C dB	75

1. IN ( ), WITH AIR EJECTOR
2. WATER TEMP. 15°C
3. DISPLACEMENT VALUE AT 20kPa



真直度	—
平面度	□
真円度	○
円筒度	∅
平行度	//
直角度	⊥
位置度	⊙
同軸度	◎
対称度	≡
円周度	↶

部 番 MARK	品 名 PARTICULARS	材 質 MATERIAL	個 数 NO. REQUIRED	備 考 REMARKS	部 品 番 号 PARTS No.
年 月 日 DATE	設 計 DSG				
2000.12.04	2000.12.04				
製 図 DWG	検 査 CHK				
y.yoshida					
記 事 CONTENTS		図 面 名 称		備 考	
変 更 REVISIONS		OP-W100N2-50型 V.P.		REMARKS	
		TITILE			
		DWG SIZE		改定 REV	
		A3		3	

- 3 2021/6/29 -2E->-3E グリスカップ廃止による訂正
- 2 2020/4/2 -1E->-2E モーター変更、カップリングカバー説変による訂正
- 1 2011/6/23 -0E->-1E 基礎ホルト用穴径変更 15->20

株式会社 大阪空気機械製作所  
OSAKA AIR MACHINE INC.

図面来歴 1 2 3 4 5 6 7 8