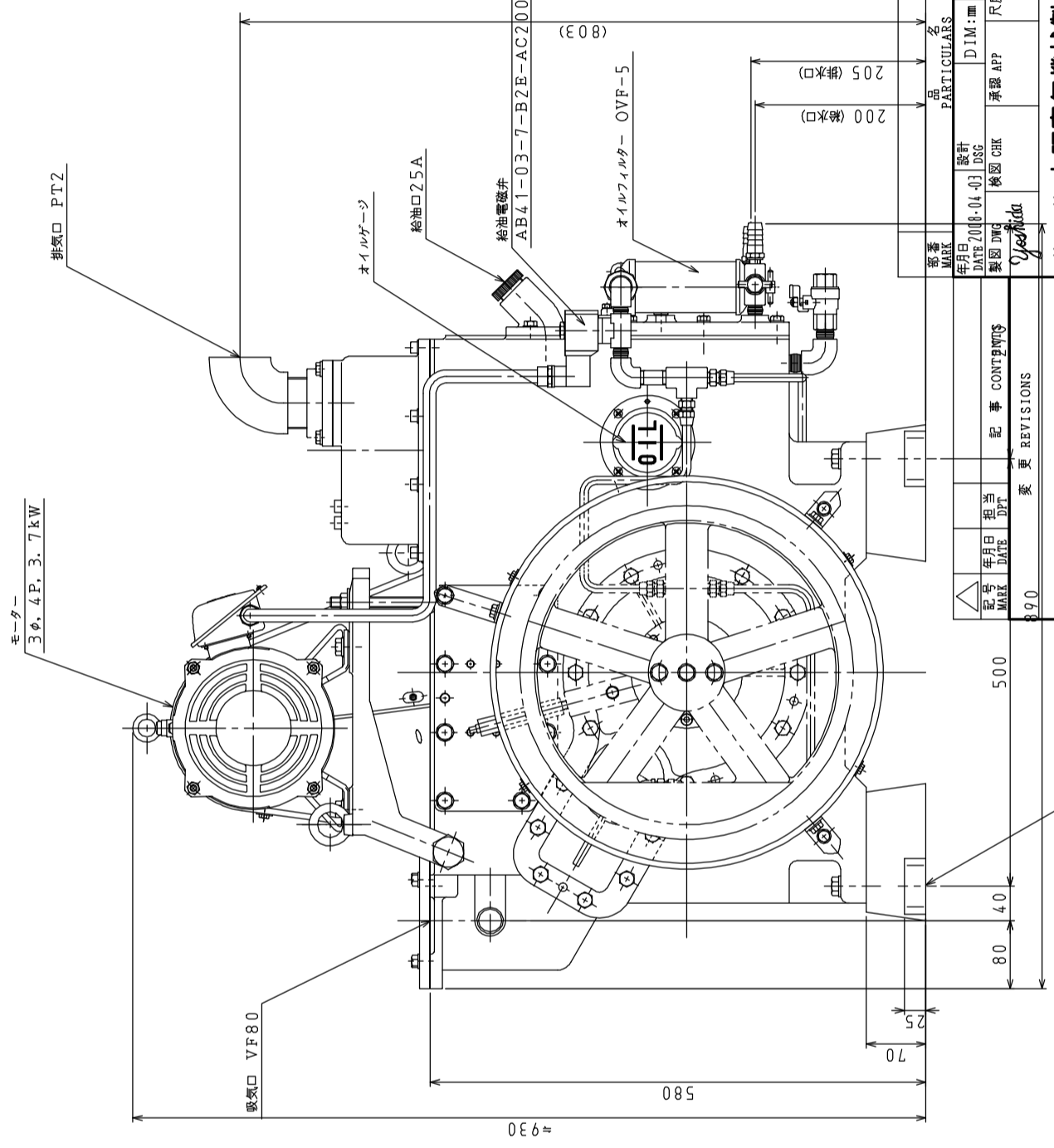
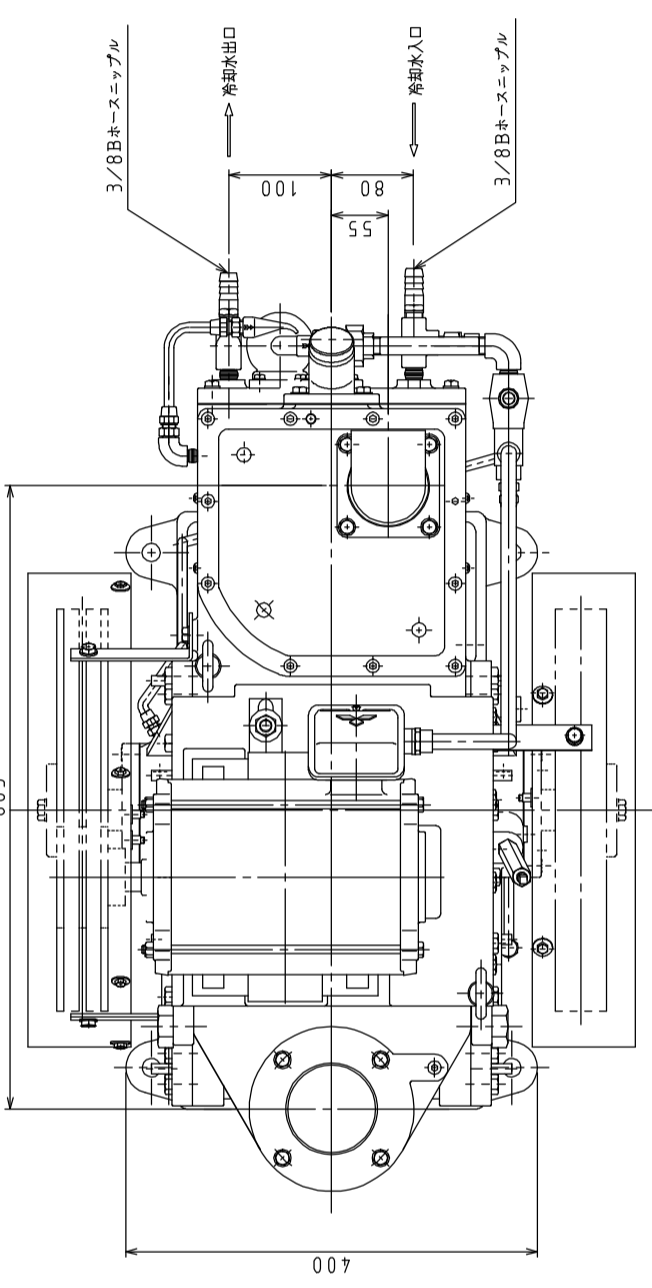


指定加工の標準寸法 (削り加工)		同業株式会社	
寸法	公差	公差	公差
DIMENSION	TOLERANCE	TOLERANCE	TOLERANCE
4	± 0.15	0.05	0.05
6	± 0.15	0.07	0.07
8	± 0.15	0.1	0.1
10	± 0.15	0.15	0.15
12	± 0.15	0.2	0.2
15	± 0.2	0.3	0.3
20	± 0.3	0.5	0.5
25	± 0.4	0.8	0.8
30	± 0.5	1.0	1.0
40	± 0.6	1.5	1.5
50	± 0.8	2.0	2.0
60	± 1.0	2.5	2.5
70	± 1.2	3.0	3.0
80	± 1.5	4.0	4.0
90	± 2.0	5.0	5.0
100	± 2.5	6.0	6.0
120	± 3.0	8.0	8.0
150	± 4.0	10.0	10.0
200	± 5.0	15.0	15.0
250	± 6.0	20.0	20.0
300	± 7.0	25.0	25.0
400	± 9.0	35.0	35.0
500	± 11.0	45.0	45.0
600	± 14.0	60.0	60.0
800	± 18.0	80.0	80.0
1000	± 24.0	100.0	100.0
1200	± 30.0	120.0	120.0
1500	± 38.0	150.0	150.0
2000	± 48.0	200.0	200.0
2500	± 60.0	250.0	250.0
3000	± 75.0	300.0	300.0
4000	± 95.0	400.0	400.0
5000	± 120.0	500.0	500.0
6000	± 150.0	600.0	600.0
8000	± 190.0	800.0	800.0
10000	± 240.0	1000.0	1000.0
12000	± 300.0	1200.0	1200.0
15000	± 380.0	1500.0	1500.0
20000	± 480.0	2000.0	2000.0
25000	± 600.0	2500.0	2500.0
30000	± 750.0	3000.0	3000.0
40000	± 950.0	4000.0	4000.0
50000	± 1200.0	5000.0	5000.0
60000	± 1500.0	6000.0	6000.0
80000	± 1900.0	8000.0	8000.0
100000	± 2400.0	10000.0	10000.0
120000	± 3000.0	12000.0	12000.0
150000	± 3800.0	15000.0	15000.0
200000	± 4800.0	20000.0	20000.0
250000	± 6000.0	25000.0	25000.0
300000	± 7500.0	30000.0	30000.0
400000	± 9500.0	40000.0	40000.0
500000	± 12000.0	50000.0	50000.0
600000	± 15000.0	60000.0	60000.0
800000	± 19000.0	80000.0	80000.0
1000000	± 24000.0	100000.0	100000.0

KV-5WI型 V. P. 仕様

電動機	kW	(4P) 3.7
排気速度	ℓ/min	2500
到達圧力	Pa (Torr)	$0.7 (5 \times 10^{-3})$
ポンプ回転数	min ⁻¹	410
吸気口径		VF80
排気口径		Rc50A
所要油量	ℓ	13
冷却方式	ℓ/min	水冷 (5)
重量 (モーター付)	kg	356
モータープリー	50/60Hz	114/98
Vベルト		B2-72/71
騒音 (at 1.3kPa)	dB (A)	64



DWG SIZE	図面番号 DWG No.	改定 REV
A2	P36-2V0050-00	

真直線	—
平面度	□
真円度	○
円筒度	∅
平行度	∥
垂直度	⊥
位置度	⊕
同軸度	◎
対称度	≡
円周度	⌒
傾斜度	∠

商標	材料	個数	備考
MARK	MATERIAL	QUANTITY	REMARKS
年月日	設計	図名	
DATE	DATE	DESIGN	
年月日	承認	承認	
DATE	CHK	APP	
年月日	変更	変更	
DATE	REV	REV	

図面名称	
KV-5WI型 V. P.	
外形寸法図	
DWG SIZE	DWG No.
A2	P36-2V0050-00
改定 REV	