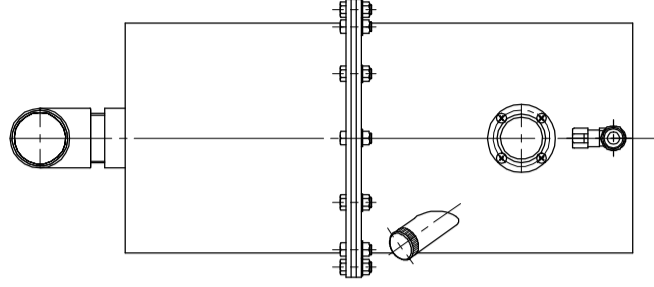
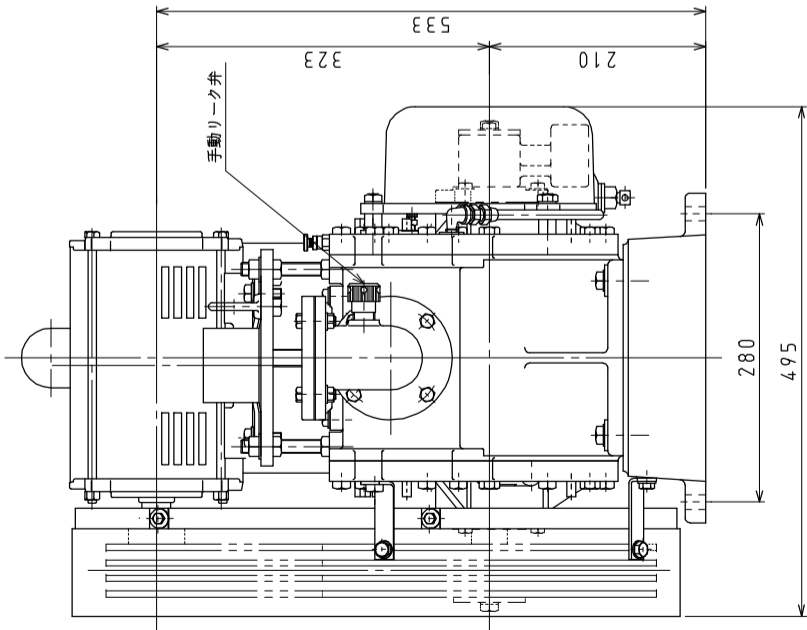
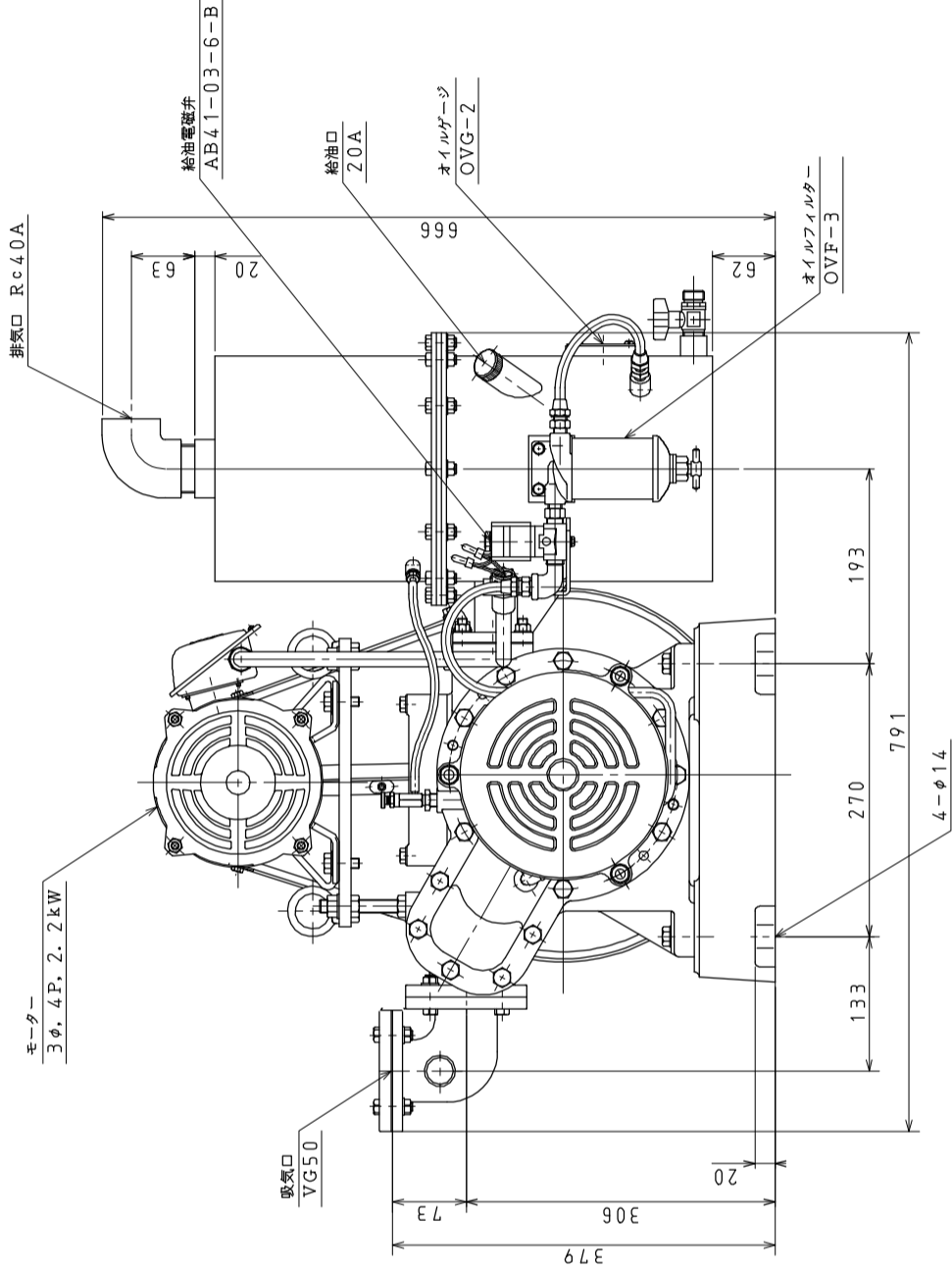
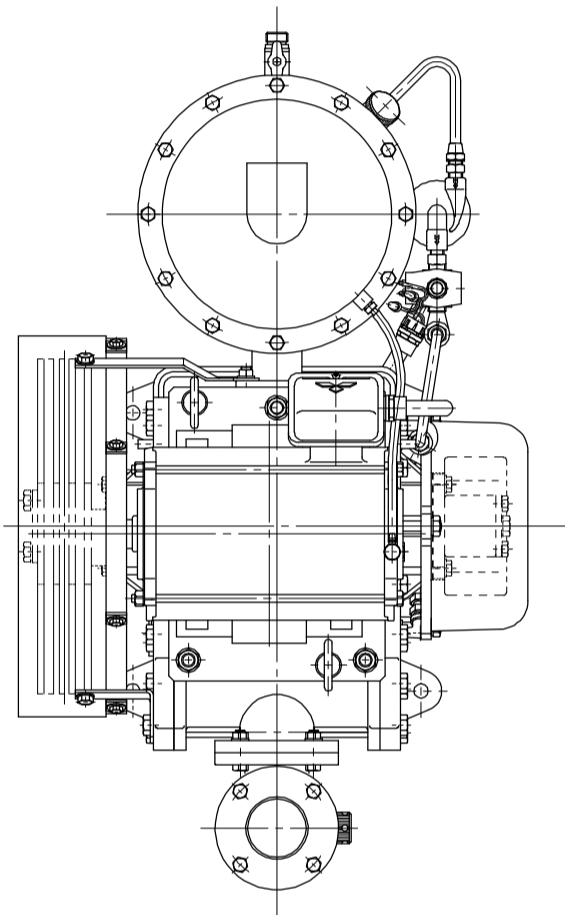


指定がたい場所の番寸法 (粗め加工)	同番寸法
手直し DIMENSIONAL FINISH	同番寸法
3.2	▽▽▽▽
4	▽▽▽
6.3	▽▽
10	▽
15	▽
20	▽
25	▽
30	▽
40	▽
50	▽
63	▽
80	▽
100	▽
125	▽
150	▽
200	▽
250	▽
300	▽
400	▽
500	▽
630	▽
800	▽
1000	▽
1250	▽
1600	▽
2000	▽
2500	▽
3150	▽
4000	▽
5000	▽
6300	▽
8000	▽
10000	▽

KV-3N型

電動機	kW	(4P) 2.2
排気速度	ℓ/min	1500
到達圧力	Pa (Torr)	0.7 (5×10 <sup>-3</sup> )
ポンプ回転数	min <sup>-1</sup>	500
吸気口径	JIS真空フランジ	50
排気口径	(メネジ)	PT2
所要油量	ℓ	5
冷却方式	ℓ/mi (水量)	空冷
重量 (モーター付)	kg	150
モータープーリー	50/60Hz	114/94
Vベルト	50/60Hz	A3-53/52
騒音値 (at 1.3kPa)	dB (A)	64



真直線	—
平面度	□
真円度	○
円筒度	⊙
平行度	∥
垂直度	⊥
位置度	⊙
同軸度	⊙
対称度	≡
円筒度	⊙

図面番号	DWG No.	P35-2V0050-10
図面サイズ	SIZE	A2
製図	DRAWN	
検図	CHECKED	
承認	APPROVED	
設計	DESIGNED	
DATE	DATE	1999.07.14
図名	TITLE	外形寸法図
品名	PARTICULARS	KV-3NS型V. P.
材質	MATERIAL	
個数	QUANTITY	
備考	REMARKS	

記号	MARK	年月日	担当	記事	内容
年月日	DATE	担当	記事	内容	変更
年月日	DATE	担当	記事	内容	変更
年月日	DATE	担当	記事	内容	変更

株式会社 大阪空機製作所

OSAKA AIR MACHINE INC.

大阪

図面承認

1 2 3 4 5 6 7 8 9 10 11 12