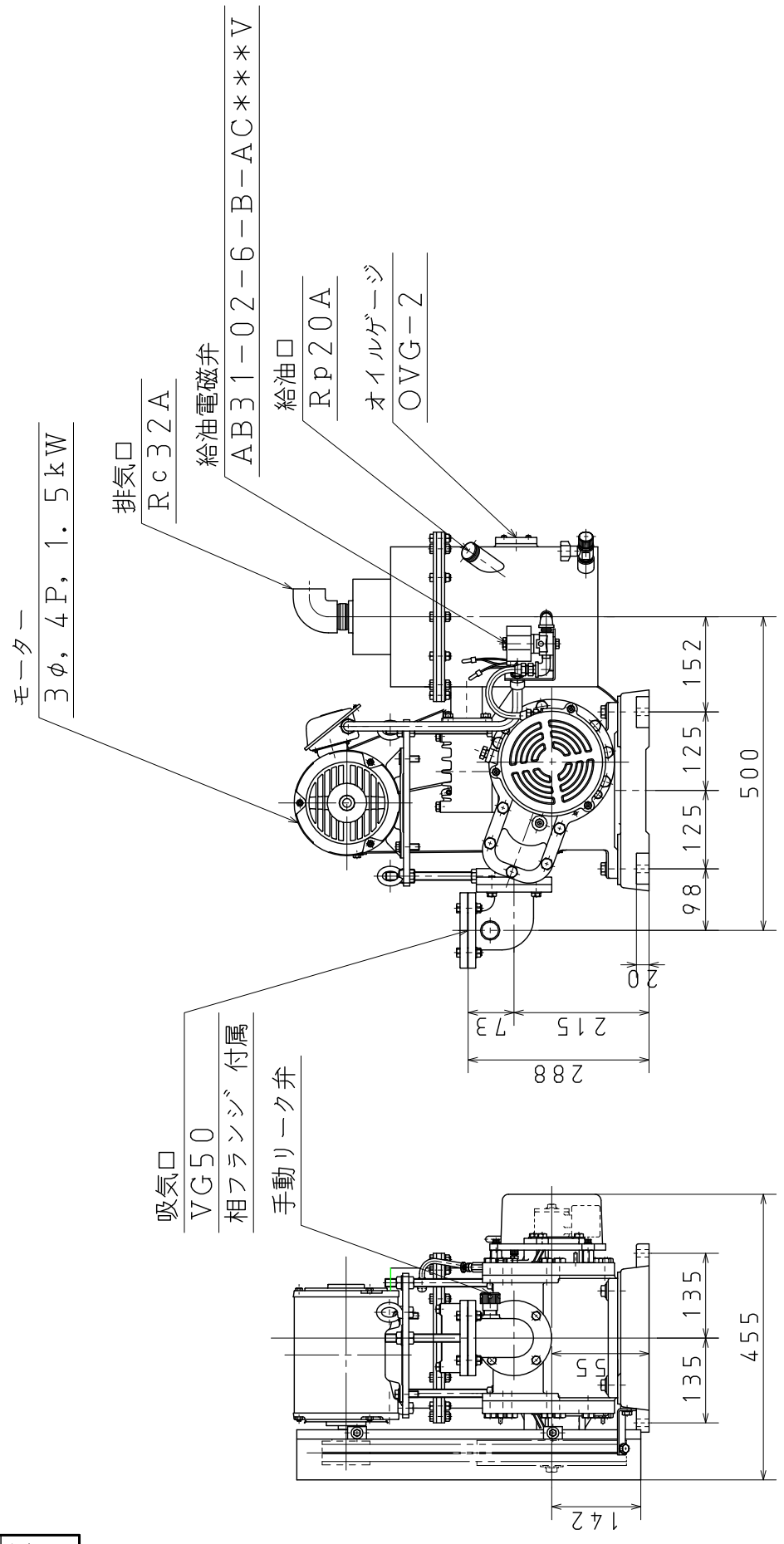
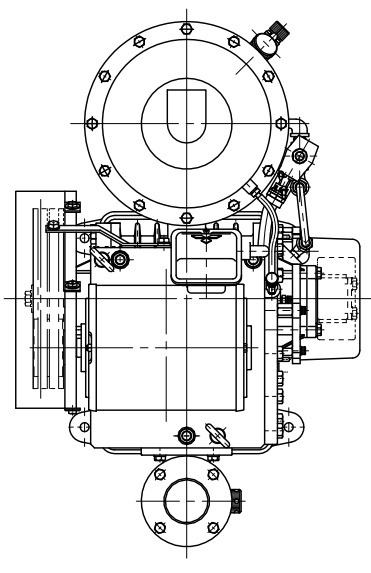


1 2 3 4 5 6 7 8

DWG SIZE	図面番号 DWG No.	改定 REV
A3	P33-3V0050-10	



KV-2型V. P. 仕様

電動機	kW	(4P) 1.5
排気速度	ℓ/min	800
到達圧力	Pa (Torr)	0.7 (5×10 <sup>-3</sup> )
ポンプ回転数	min <sup>-1</sup>	450
吸気口径	JIS真空フランジ	50
排気口径	(メネジ)	Rc1¼
所要油量	ℓ	4.4
冷却方式	ℓ/min(水量)	空冷
重量(モーター付)	kg	112
モータープリー	50/60Hz	76/63
Vベルト	50/60Hz	A2-46/45
騒音値(1.3kPa時)	dB (A)	62

指定がない個所の普通寸法(削り加工)		同表粗さ
GENERAL TOLERANCE	精 級	ROUGHNESS
寸法 DIMENSION mm	4以下	▽▽▽▽
170以下	±0.05	±0.1
4 "	±0.07	±0.2
16 "	±0.1	±0.3
63 "	±0.2	±0.5
250 "	±0.3	±0.8
1000 "	±0.5	±1.0
2000 "	±0.8	±1.6
同 角 度	±0.1°	±0.3°
ANGLE		除去加工

真直度	—
平面度	□
真円度	○
円筒度	∅
平行度	∥
直角度	⊥
位置度	⊙
同軸度	◎
対称度	≡
円周度	↗

部 番 MARK	品 名 PARTICULARS	材 質 MATERIAL	個 数 NO. REQUIRED	備 考 REMARKS	部 品 番 号 PARTS No.
年 月 日 DATE	設 計 DSG	材 質		備 考	
1998-03-23		KV-2型V. P.		備 考	
製 図 DWG	検 査 CHK	図 面 名 称		備 考	
		KV-2型V. P.		備 考	
年 月 日 DATE	担 当 DPT	尺 度		備 考	
		SCALE		備 考	
		1/5		備 考	
記 事 CONTENTS		TITILE		改 定 REV	
変 更 REVISIONS		外形寸法図		改 定 REV	
図 面 来 歴		DWG 図 面 番 号 DWG No.		改 定 REV	
		A3		改 定 REV	
		P33-3V0050-10		改 定 REV	

株式会社 大阪空気機械製作所  
OSAKA AIR MACHINE INC.

殿

図面来歴 1 2 3 4 5 6 7 8