

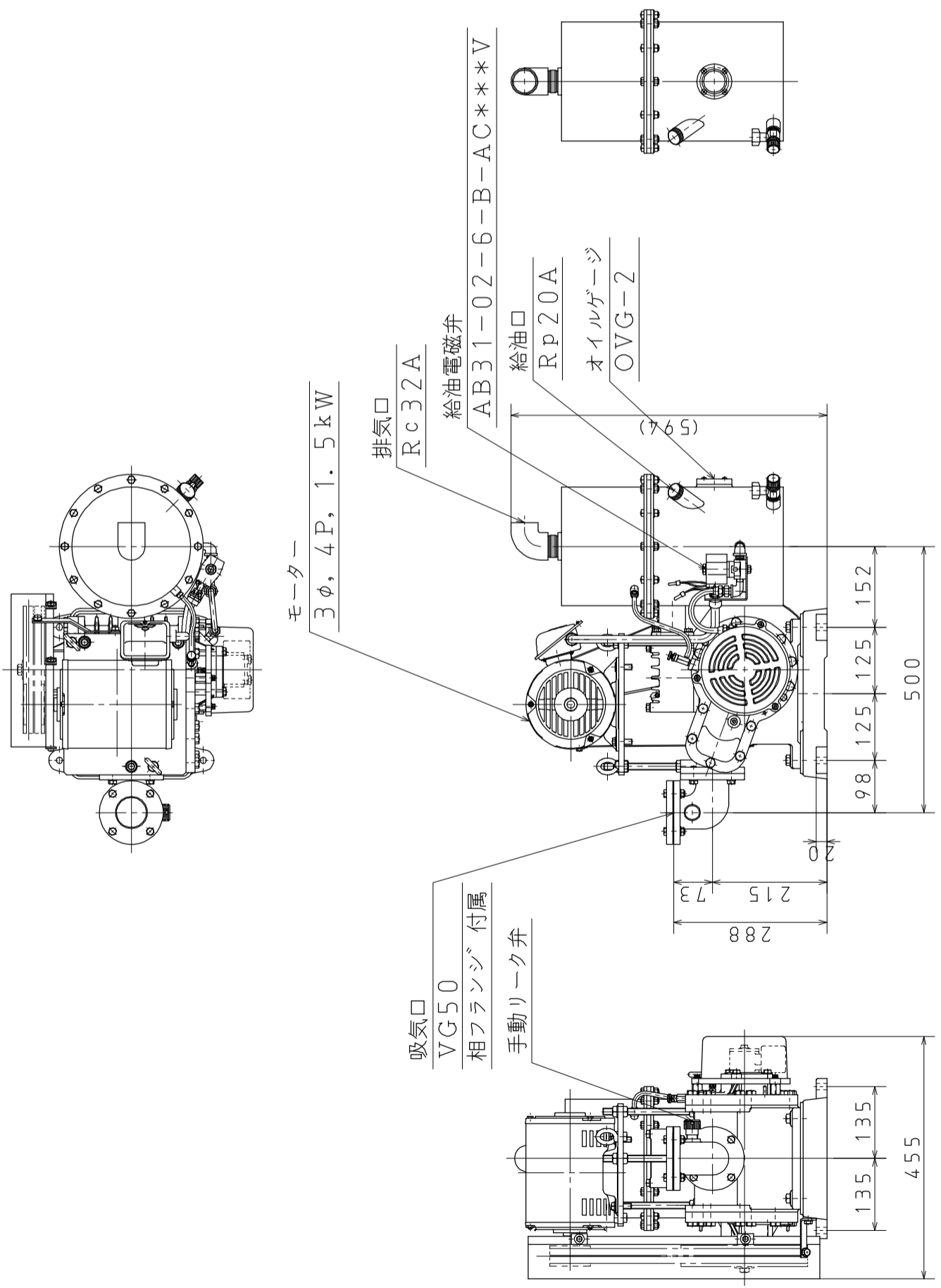
1 2 3 4 5 6 7 8

DWG SIZE A3	図面番号 DWG No. P33-3V0050-10	改定 REV
----------------	-------------------------------	--------

指定がない個所の普通寸法 (削り加工)		同表粗さ	
GENERAL TOLERANCE		ROUGHNESS	
寸法 DIMENSION	mm	精 級	中 級
1 コマ	±0.1	▽▽▽▽	▽▽▽▽
4 "	±0.05	▽▽▽	▽▽▽
16 "	±0.07	▽▽	▽▽
63 "	±0.1	▽	▽
250 "	±0.2	▽	▽
1000 "	±0.3	▽	▽
2000 "	±0.5	▽	▽
4000 "	±1.0	▽	▽
同 角 度	±0.8	▽	▽
同 角 度	±1.6	▽	▽
同 角 度	±0.1°	▽	▽
同 角 度	±0.3°	▽	▽

KV-2S型V. P. 仕様

電 動 機	kW	(4P) 1.5
排気速度	ℓ/min	800
到達圧力	Pa (Torr)	0.7 (5×10 ⁻³)
ポンプ回転数	min ⁻¹	450
吸気口径	JIS真空フランジ	50
排気口径	(メネジ)	Rc 1 1/4
所要油量	ℓ	4.4
冷却方式	ℓ/min(水量)	空冷
重量 (モーター付)	kg	112
モータープリー	50/60Hz	76/63
Vベルト	50/60Hz	A2-45
騒音値 (1.3kPa時)	dB (A)	62



真直度	—
平面度	□
真円度	○
円筒度	∅
平行度	∥
直角度	⊥
位置度	⊙
同軸度	◎
対称度	≡
円周度	↺

部 番 MARK	品 名 PARTICULARS	材 質 MATERIAL	個 数 NO. REQUIRED	備 考 REMARKS	部 品 番 号 PARTS No.
年 月 日 DATE	設 計 DSG	図 面 名 称 DRAWING TITLE		備 考	
1998-03-23		KV-2S型V. P.			
製 図 DWG	検 査 CHK	尺 度 SCALE	承 認 APP	備 考	
		1/5			
記 事 CONTENTS			図 面 番 号 DWG No.		
年 月 日 DATE			A3		
担 当 DPT			P33-3V0050-10		
変 更 REVISIONS			改 定 REV		
記 事 CONTENTS			改 定 REV		
変 更 REVISIONS			改 定 REV		

株式会社 大阪空気機械製作所
OSAKA AIR MACHINE INC.

殿

図面来歴

1 2 3 4 5 6 7 8