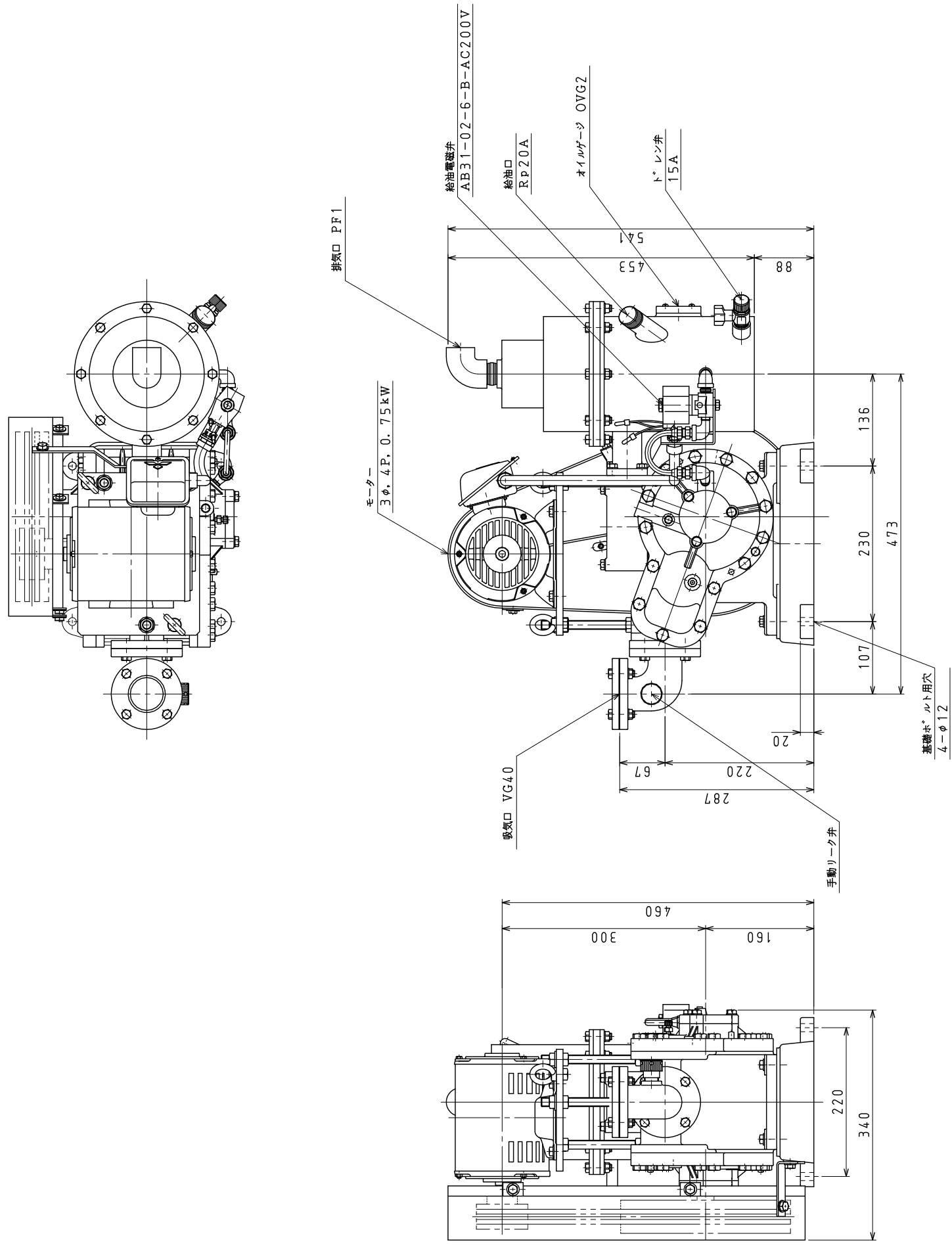


1	2	3	4	5	6	7	8	9	10	11	12
DWG SIZE A2		図面番号 DWG No. P30-2V0050-00								改定 REV	
指定がたい個所の加工法 (粗め加工) GENERAL TOLERANCE 寸法 DIMENSION mm 公差 TOL. 表面粗さ SURFACE ROUGHNESS											
4		16		±0.07		±0.1		±0.15		±0.2	
6.3		250		±0.1		±0.3		±0.5		±0.8	
1000		2000		±0.5		±1.0		±1.6		±2.5	
2000		4000		±0.8		±1.6		±2.5		±4.0	
同角度		同角度		±0.1°		±0.3°		同角度		同角度	
同粗さ		同粗さ		同粗さ		同粗さ		同粗さ		同粗さ	
VVVV		VVVV		VVVV		VVVV		VVVV		VVVV	
VVV		VVV		VVV		VVV		VVV		VVV	
VV		VV		VV		VV		VV		VV	
V		V		V		V		V		V	
~		~		~		~		~		~	

KV-1A型V.P.仕様

電動機	kW	(4P) 0.75
排気速度	ℓ/min	550
到達圧力	Pa (Torr)	0.7 (5×10 <sup>-2</sup> )
ポンプ回転数	min <sup>-1</sup>	410
吸気口径	JIS実寸フランジ	40
排気口径	(メネジ)	Rc25A
所要油量	ℓ	2.6
冷却方式	ℓ/min(体積)	空冷
重量 (モーター付)	kg	83
モータープーリー	50/60Hz	76/63
Vベルト	50/60Hz	A2-44/43
騒音 (at 1.3kPa)	dB (A)	59



部番 MARK	品名 PARTICULARS	数量 QUANTITY	材質 MATERIAL	備考 REMARKS	部品番号 PARTS NO.
年月日 DATE	設計 DSG	DIM: mm	図面名称 DRAWING TITLE	KV-1A型V.P. 外形寸法図	
年月日 DATE	製図 DWG	承認 CHK	承認 APP	尺度 SCALE	1/5
記号 MARK	担当 DPT	記事 CONTENTS	変更 REVISIONS	株式会社 大阪空気機械製作所 OSAKA AIR MACHINE INC.	
DWG SIZE A2			DWG No. P30-2V0050-00	改定 REV	