

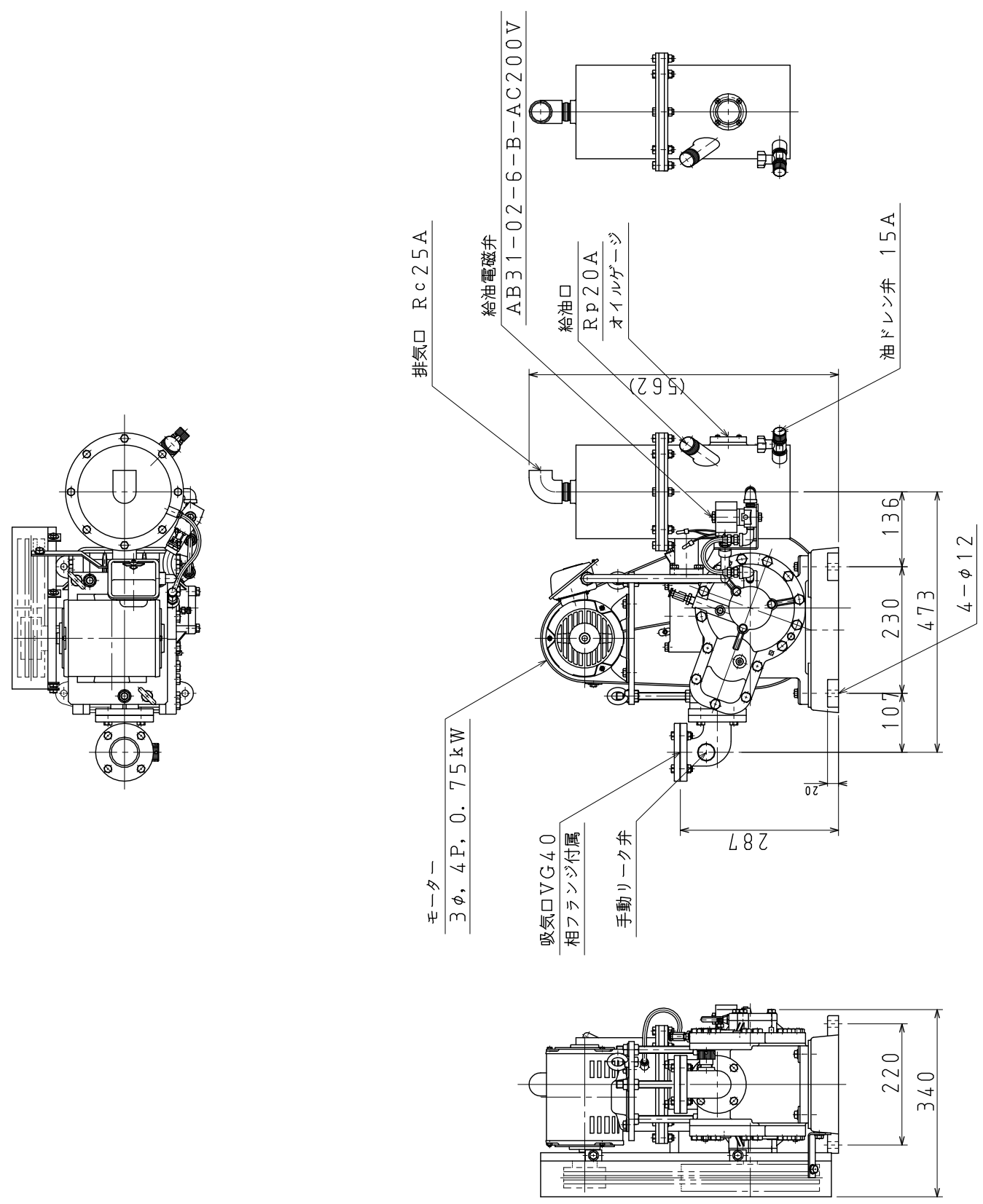
1 2 3 4 5 6 7 8

DWG SIZE A3	図面番号 DWG No. P31-3V0050-00	改定 REV
----------------	-------------------------------	--------

指定がない個所の普通寸法 (削り加工) GENERAL TOLERANCE		同表粗さ ROUGHNESS	
寸法 DIMENSION	mm	精 級	中 級
1700以下	±0.1	±0.05	±0.1
4 "	±0.07	±0.07	±0.2
16 "	±0.1	±0.1	±0.3
63 "	±0.2	±0.2	±0.5
250 "	±0.3	±0.3	±0.8
1000 "	±0.5	±0.5	±1.0
2000 "	±0.8	±0.8	±1.6
同 角 度 ANGLE	±0.1°	±0.3°	~

KV-1AS型V. P. 仕様

電 動 機	kW	(4P) 0.75
排気速度	ℓ/min	550
到達圧力	Pa (Torr)	0.7 (5×10 <sup>-3</sup> )
ポンプ回転数	min <sup>-1</sup>	410
吸気口径	JIS真空フランジ	40
排気口径	(メネジ)	RC25A
所要油量	ℓ	2.6
冷却方式		空冷
重量 (モーター付)	kg	84
モータープリー	50/60Hz	76/63
Vベルト	50/60Hz	2-A-43/44
騒音値 (1.3kPa)dB (A)		59



真直度	—
平面度	□
真円度	○
円筒度	∅
平行度	//
直角度	⊥
位置度	⊙
同軸度	◎
対称度	≡
円周度	↗

部番 MARK	品名 PARTICULARS	材 質 MATERIAL	個 数 NO. REQUIRED	備 考 REMARKS	部 品 番 号 PARTS No.
年月日 DATE 2004.03.08	設計 DSG				
製図 DWG	検図 CHK	承認 APP	尺 度 SCALE	図面名称 KV-1AS型V. P.	
Yoshiida			1/10	TITILE 外形寸法図	
記号 MARK	記事 CONTENTS	DWG 図面番号 DWG No. A3 P31-3V0050-00			
年月日 DATE	担当 DPT	改定 REV			
変 更 REVISIONS					
株式会社 大阪空気機械製作所 OSAKA AIR MACHINE INC.					

殿

図面来歴