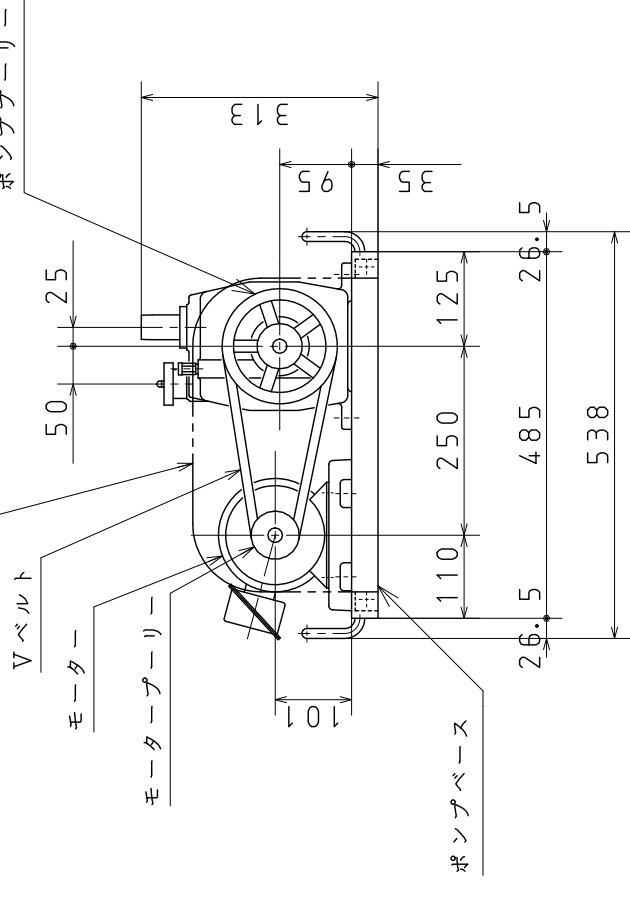
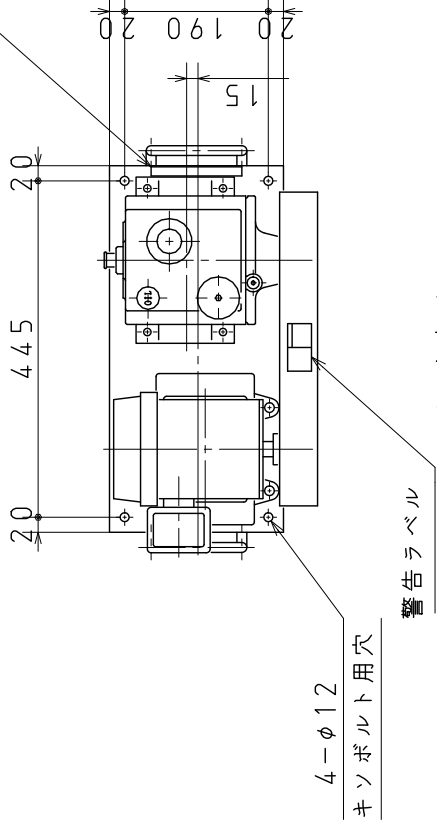


1 2 3 4 5 6 7 8

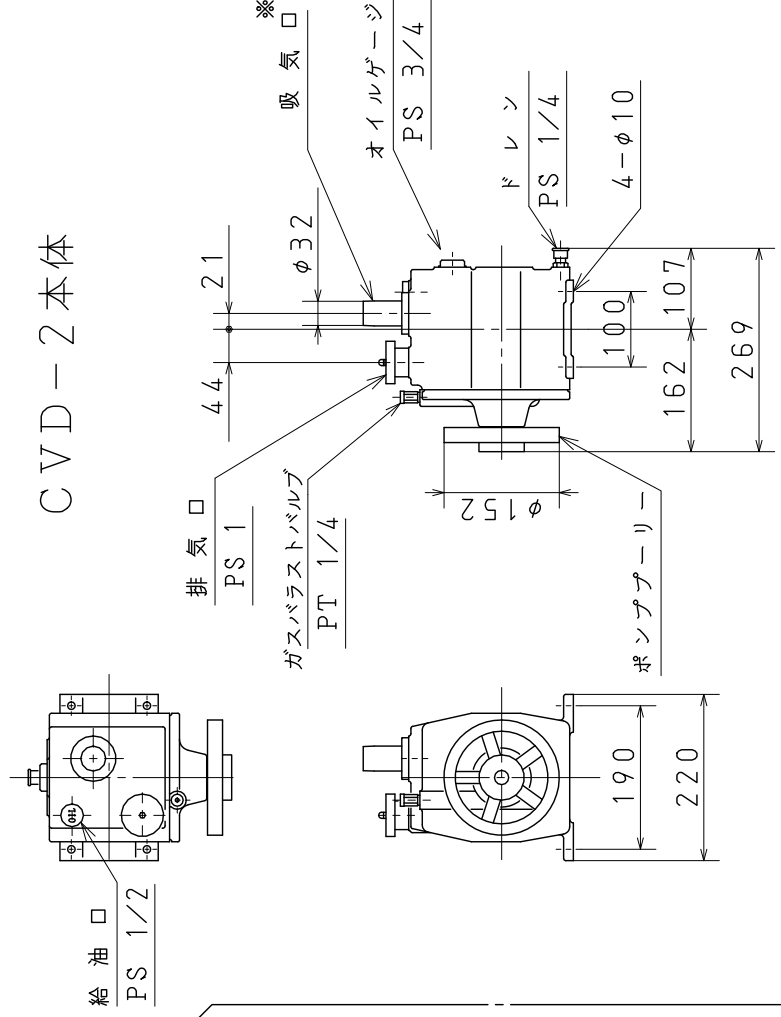
DWG SIZE	図面番号 DWG No.	改定 REV
A3	P61-3V0060-10	

CVD-2 モーター、ベッドセット

警告ラベル (両側)



CVD-2 本体



※吸気口用ゴム管径：φ25×φ55

CVD-2 仕様

構造	回転翼形2段 ガスバラストバルブ付
設計排気速度	180 L/min マクラウド真空計 6.7×10 ⁻² Pa ピラニー真空計 6.7×10 ⁻¹ Pa
到達圧力	AC200V/50Hz, 60Hz 3相, 4極, 0.4 kW, 全閉外扇形
所要モーター	600 r/min 1.6 L (MR-200) 4.3 kg (モーター、ベース共) 本体26 kg
回転数	60 dB (A), 無負荷時
所要油量	φ32
質量	PS1 メネジ
騒音	φ63.8 (50Hz) / φ51 (60Hz)
吸気口	A32, 1本 (50/60Hz共用)
排気口	YN-90
モータープルーリー	
V ベルト	
塗装色	

部番 MARK	部品名 PARTICULARS	材質 MATERIAL	個数 NO. REQUIRED	備考 REMARKS	部品番号 PARTS No.
年月日 DATE	設計 DSG	DIM: mm	設計		
年月日 DATE	2008-04-25		設計		
製図 DWG	検査 CHK	承認 APP	尺度 SCALE		
製図	Yoshihida		1/10		

記号 MARK	記事 CONTENTS
年月日 DATE	担当 DPT
	変更 REVISIONS

株式会社 大阪空気機械製作所
OSAKA AIR MACHINE INC.

図面番号 DWG No.
A3 P61-3V0060-10
改定 REV