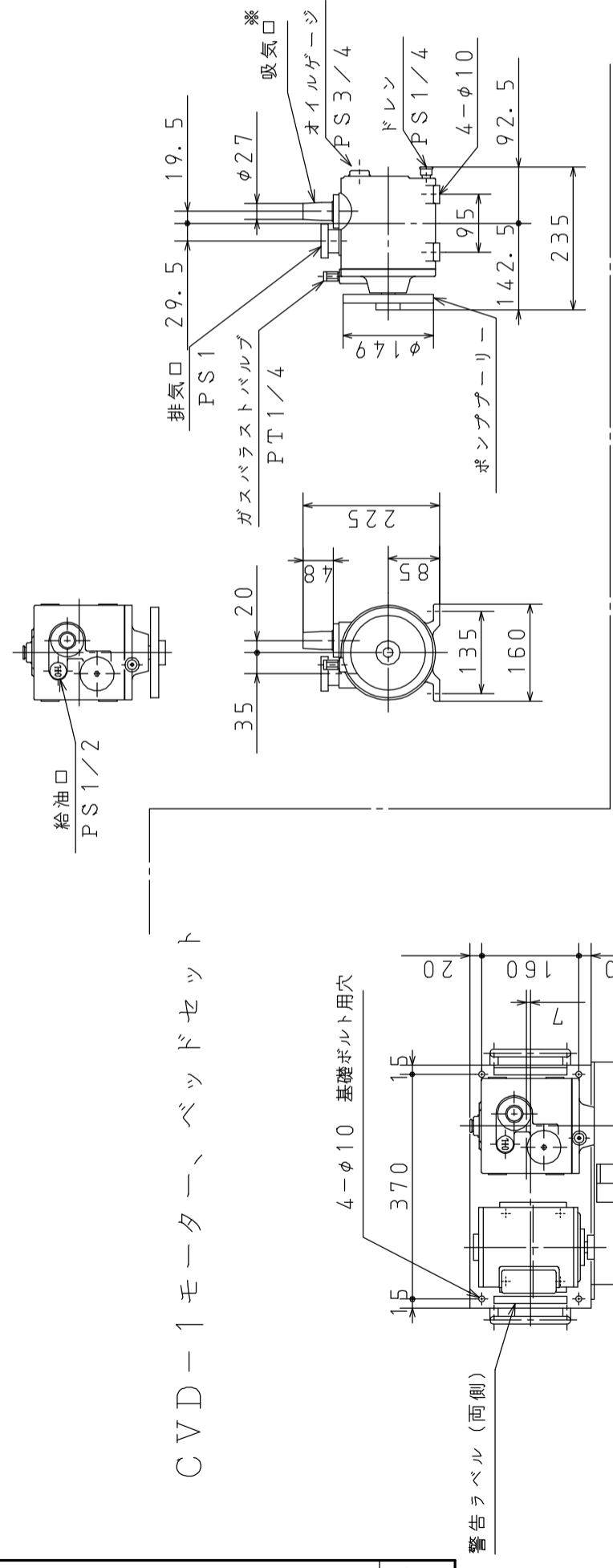


1 2 3 4 5 6 7 8

| | | |
|----------------|-------------------------------|-------|
| DWG SIZE A3 | 図面番号 DWG No. P60-3V0060-00 | 改定REV |
|----------------|-------------------------------|-------|

CVD-1 本体



※吸気口用ゴム管径：内径φ25×外径φ55

| | |
|----------|---|
| CVD-1 仕様 | |
| 構造 | 回転翼形2段 |
| 設計排気速度 | ガスバラストバルブ付 |
| 到達圧力 | 60 L/min |
| | マクラウド真空計 |
| | 6.7×10 ² Pa (5×10 ⁴ Torr) |
| | ピラニイ真空計 |
| 所要モーター | 6.7×10 ¹ Pa (5×10 ³ Torr) |
| | AC 100 V、単相、4極 |
| 回転数 | 200 W、コンデンサー始動形 |
| 所要油量 | 600 r/min |
| 質量 | 0.9 L (TSR-1200) |
| 騒音 | 27 kg (モーター ベース共) |
| | 本体15 kg |
| 吸気口 | 55 dB (A), 無負荷時 |
| 排気口 | φ27 |
| モータープーリー | PS1 メネジ |
| Vベルト | φ60.5 (50Hz) / φ50.5 (60Hz) |
| 塗装色 | M29、1本 (50/60Hz共用) |
| | ブルーハンマートン |

| | | | | | |
|----------------|-------------------|-----------|-----------|-----------|-------------|
| 部番 MARK | 品名 PARTICULARS | 設計 DSG | 承認 CHK | 承認 APP | 尺度 SCALE |
| 年月日 DATE | 94.07.12 | | | | 1/10 |
| 製図 DWG | T, Sakurai | | | | |
| 記事 CONTENTS | 変更 REVISIONS | | | | |

| | |
|--------------|---------------|
| 図面名称 | CVD-1型V. P. |
| TITLE | 外形寸法図 |
| DWG SIZE | A3 |
| 図面番号 DWG No. | P60-3V0060-00 |
| 改定REV | |

株式会社 大阪空気機械製作所
OSAKA AIR MACHINE INC.

殿

図面来歴

1 2 3 4 5 6 7 8