

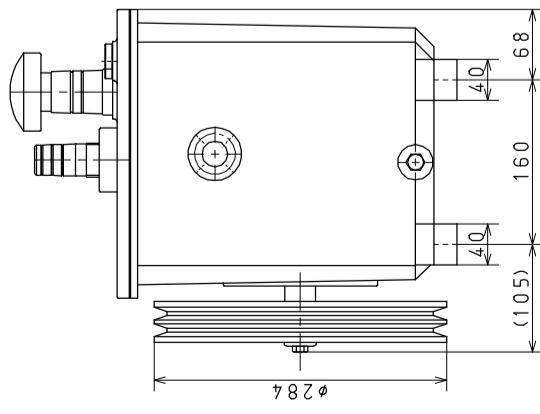
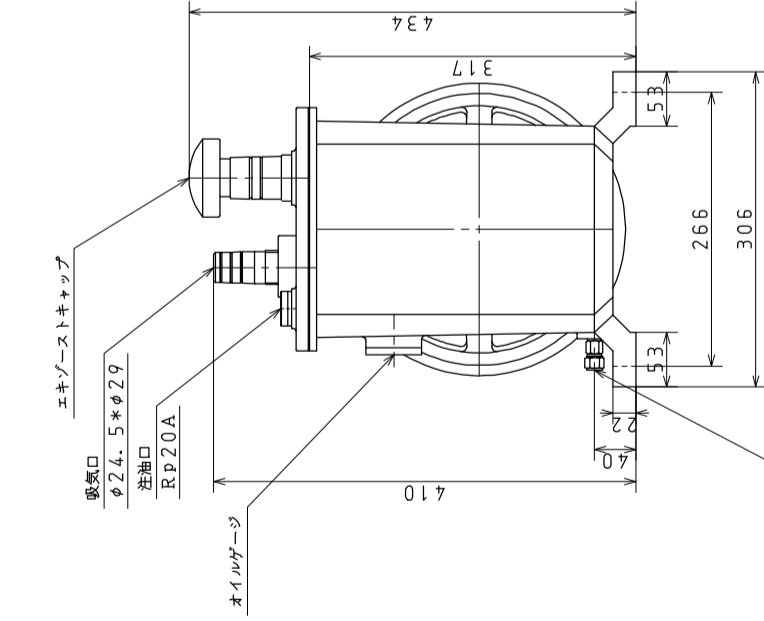
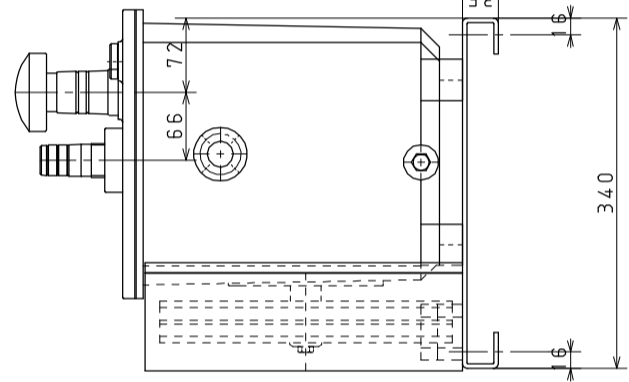
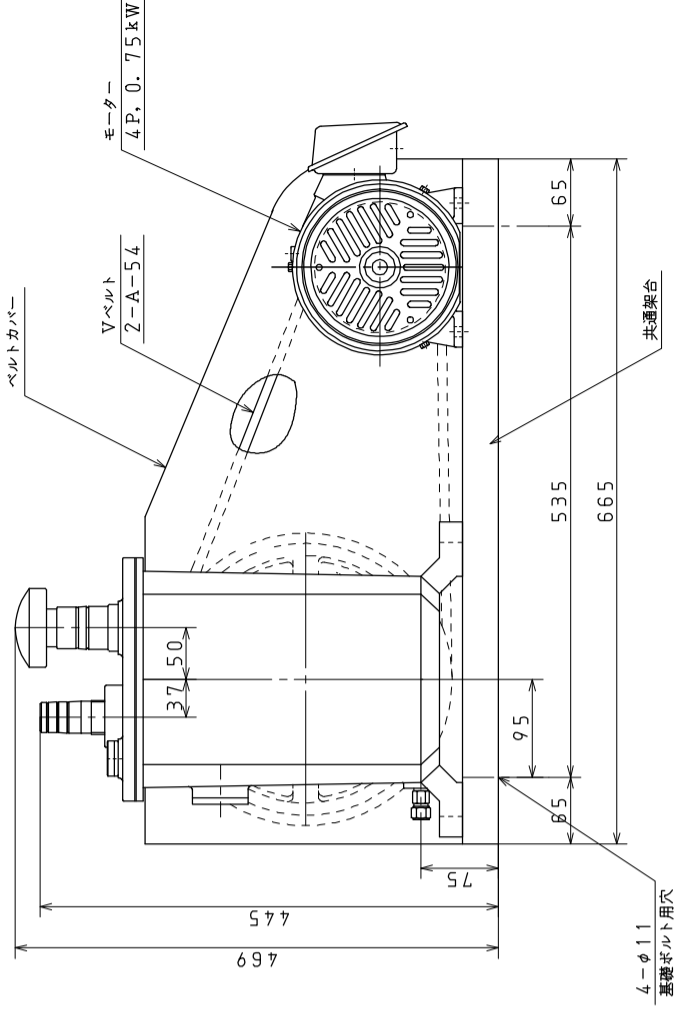
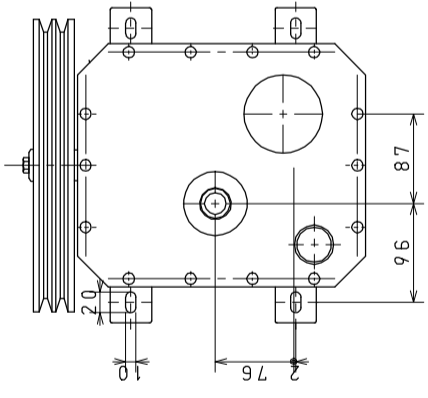
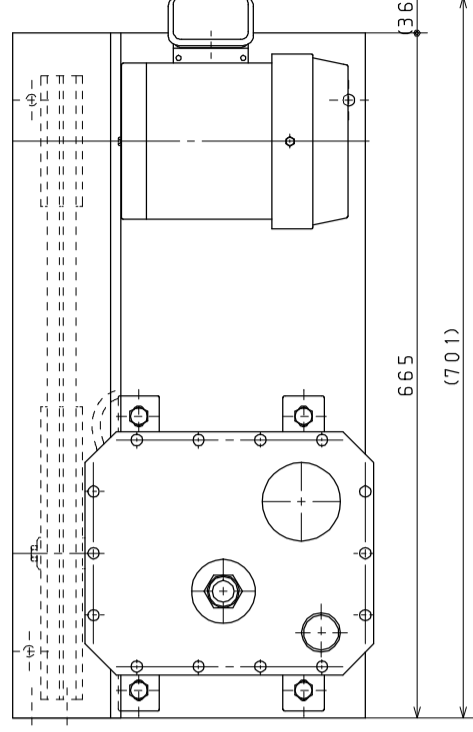
1 2 3 4 5 6 7 8 9 10 11 12

DWG SIZE A2	図面番号 DWG No. P14-2V0060-00	改定 REV
----------------	-------------------------------	--------

仕様

型式	CV-3NII
排気速度	35.0
到達圧力	1.1 Pa
回転数	60.0 r/m
モーター	3φ, 4P, 0.75kW
吸気口径	24.5*2.9
油量	7 L
Vベルト	2-A-54
本体重量	3.4 kg
騒音値	at1.3kPa dB(A) 75

指定がなし(場所の標準寸法 (制り加工))		同業株式会社	
GENERAL TOLERANCE		ROUGHNESS	
寸法 DIMENSION	公差 TOL.	粗さ	記号
4 ~ 16	±0.07	▽	0.8
16 ~ 63	±0.1	▽	3.2S
63 ~ 250	±0.2	▽	12.5S
250 ~ 1000	±0.3	▽	35.0S
1000 ~ 2000	±0.5	▽	50.0
2000 ~ 4000	±0.8	▽	80.0
同角度	±0.1°	~	~



真直線	平面度	真円度	円筒度	平行度	垂直度	位置度	同軸度	傾斜度	対称度	円周度
—	□	○	∅	∥	⊥	⊕	⊙	∠	≡	⌒

記号 MARK	年月日 DATE	担当 DPT	記事 CONTENTS	変更 REVISIONS
	2001.08.06			
設計 DSG	検図 CHK	承認 APP	尺度 SCALE	図面名称 TITLE
			1/5	CV-3NII型V. P.
製品名 PARTICULARS	図名 DIM:mm	承認者	尺度	図面番号 DWG No.
大阪空機製作所 OSAKA AIR MACHINE INC.				P14-2V0060-00
材料 MATERIAL	備考 REMARKS	部品番号 PARTS No.	外形寸法図	

図面未置 2 3 4 5 6 7 8 9 10 11 12