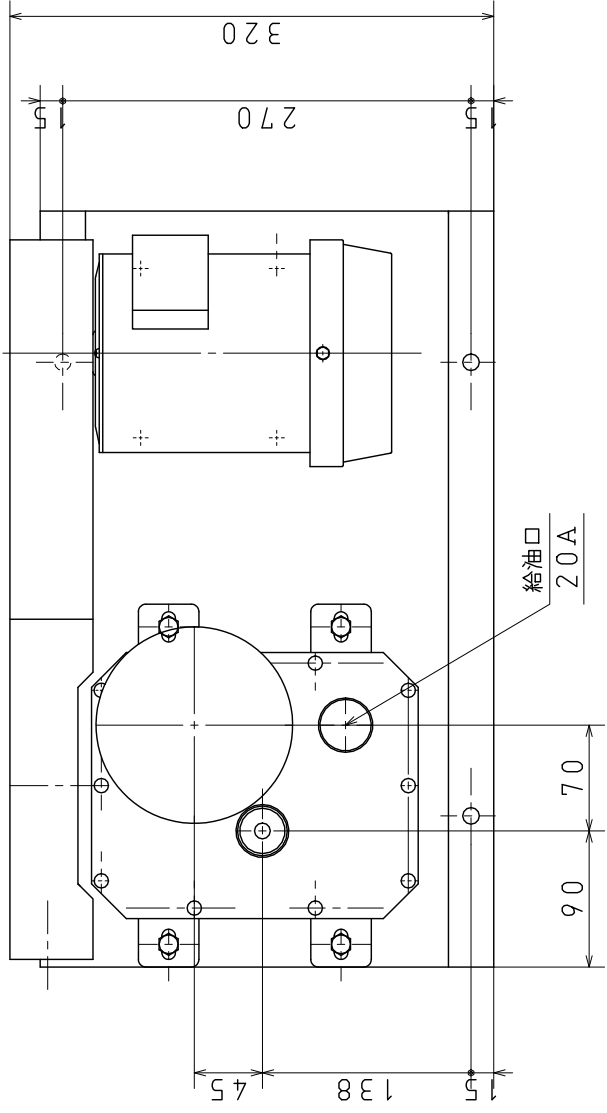
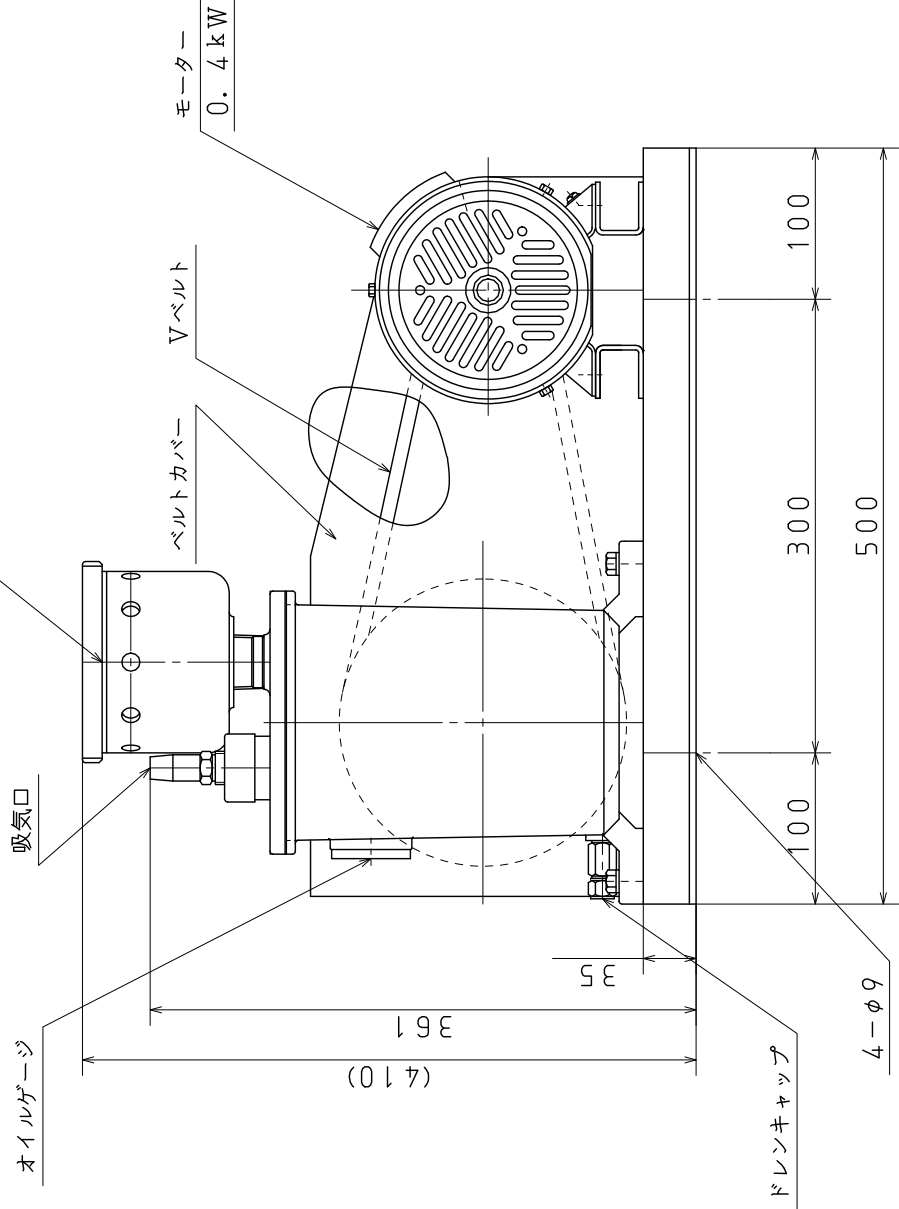


1 2 3 4 5 6 7 8

DWG SIZE A3	図面番号 DWG No. P17-3V0060-00	改定 REV
----------------	-------------------------------	--------



オイルミストセパレーター  
OP-150



仕様

型式	CV-2E
排気速度	L/m 150
到達圧力	Pa 670
回転数	r/m 690
モーター	3φ, 4P, 0.4kW
吸気口径	12*16
排気口径	L 2.9
油量	L 1-A-38
Vベルト	kg 14.6
本体重量	kg 30
※V, モーター付重量	

指定がない個所の普通寸法 (削り加工)		同表粗さ	
GENERAL TOLERANCE		ROUGHNESS	
寸法 DIMENSION	mm	精 級	中 級
1 コマ	±0.1	▽▽▽▽	▽▽▽▽
4 "	±0.05	▽▽▽	▽▽▽
16 "	±0.07	▽▽	▽▽
63 "	±0.1	▽	▽
250 "	±0.2	▽	▽
1000 "	±0.3	▽	▽
2000 "	±0.5	▽	▽
同 角 度	±0.8	▽	▽
同 角 度	±1.6	▽	▽
同 角 度	±0.1°	▽	▽
同 角 度	±0.3°	▽	▽

真直度	—
平面度	□
真円度	○
円筒度	∅
平行度	∥
直角度	⊥
位置度	⊙
同軸度	◎
対称度	≡
円周度	↗

記号 MARK	年月日 DATE	担当 DPT	記事 CONTENTS
			変更 REVISIONS

部 番 MARK	品 名 PARTICULARS	材 質 MATERIAL	個 数 NO. REQUIRED	備 考 REMARKS	部 品 番 号 PARTS No.
年 月 日 DATE	設 計 DSG				
製 図 DWG	検 査 CHK				
	尺 度 SCALE				
	承 認 APP				
	1/5				

図面名称	CV-2EEM型V. P.
TITLE	外形寸法図
DWG SIZE	A3
図面番号 DWG No.	P17-3V0060-00
改定 REV	

株式会社 大阪空気機械製作所  
OSAKA AIR MACHINE INC.

殿

図面来歴 1 2 3 4 5 6 7 8