

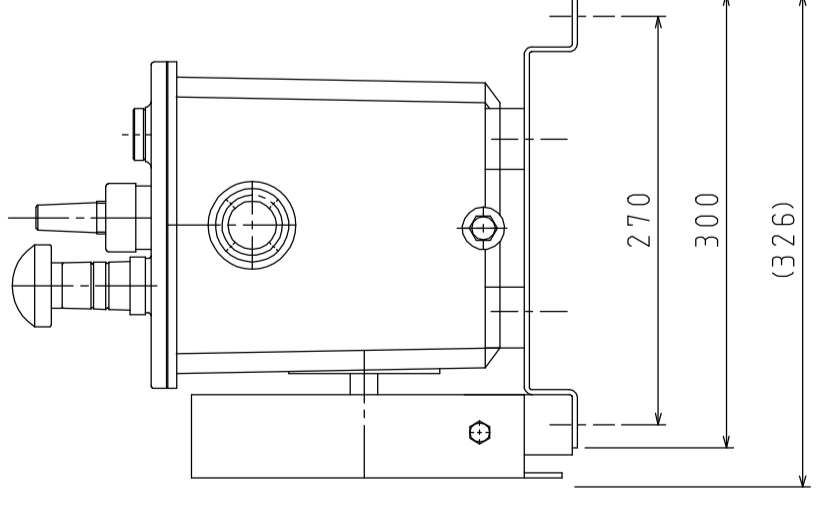
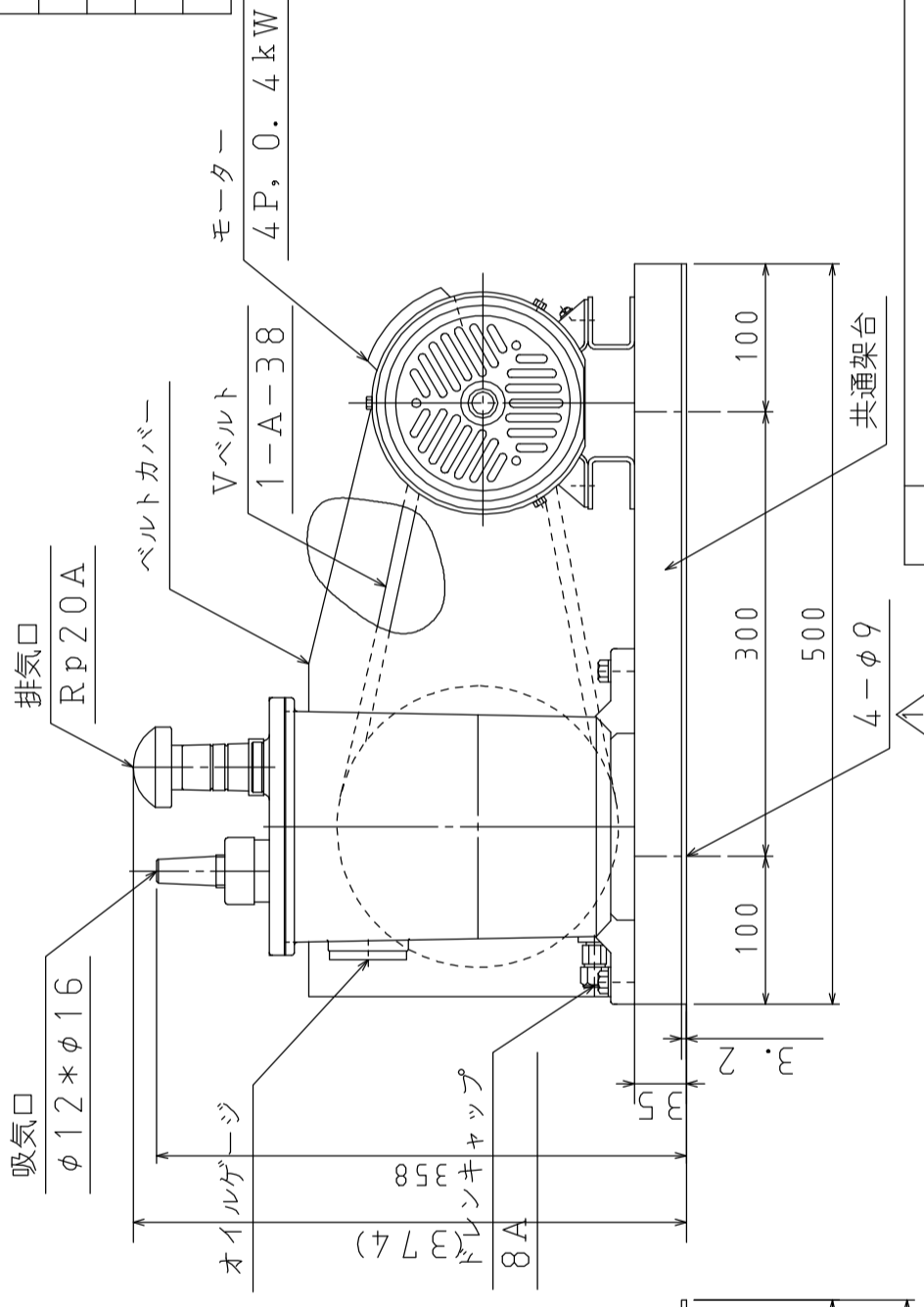
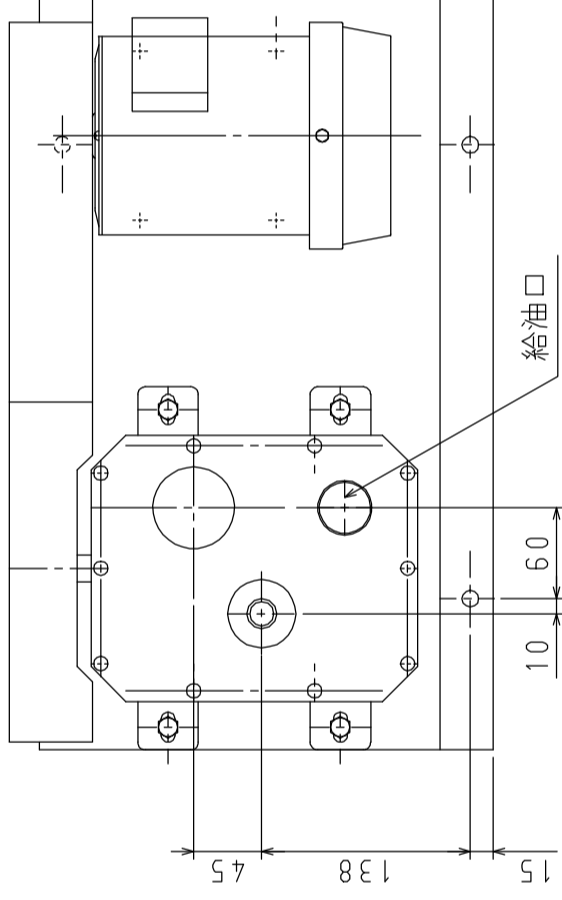
1 2 3 4 5 6 7 8

DWG SIZE A3	図面番号 DWG No. P13-3V0060-20	改定REV
----------------	-------------------------------	-------

指定がない個所の普通寸法 (削り加工)		同表粗さ	
GENERAL TOLERANCE		ROUGHNESS	
寸法 DIMENSION	公差 TOLERANCE	符号	値
1700	±0.1	▽	0.8S
4	±0.05	▽	0.1
16	±0.07	▽	0.2
63	±0.1	▽	0.3
63	±0.2	▽	0.5
250	±0.3	▽	0.8
1000	±0.5	▽	1.0
2000	±0.8	▽	1.6
同角度	±0.1°	▽	0.3°
同角度	±0.3°	▽	0.5°

仕様

型式	CV-2
排気速度	L/m
到達圧力	Pa
回転数	r/m
モーター	3φ, 4P, 0.4kW
吸気口径	12*16
排気口径	20A
油量	L
Vベルト	1-A-38
本体重量	ベルト付 3kg



真直度	—
平面度	□
真円度	○
円筒度	∅
平行度	//
直角度	⊥
位置度	⊙
同軸度	◎
対称度	≡
円周度	⌒

部番 MARK	品名 PARTICULARS	材質 MATERIAL	個数 NO. REQUIRED	備考 REMARKS	部品番号 PARTS No.
年月日 DATE 2000-04-13	設計 DSG	図面名称	CV-2 BM型V. P.		
年月日 DATE 2000-04-13	承認 APP	図面番号 DWG No.	P13-3V0060-20		
年月日 DATE 2000-04-13	承認 APP	図面サイズ	A3		
年月日 DATE 2000-04-13	承認 APP	図面タイトル	外形寸法図		
年月日 DATE 2000-04-13	承認 APP	図面スケール	1/5		
年月日 DATE 2000-04-13	承認 APP	図面改定	改定REV		

記号 MARK	記事 CONTENTS
年月日 DATE	担当者 DPT
変更 REVISIONS	

2011/12/22 -10->-20 給油ロサイズ訂正15A->20A
 2007/5/8 -00->-10 基礎ホルト穴実際にあわせφ9
 図面来歴

1 2 3 4 5 6 7 8