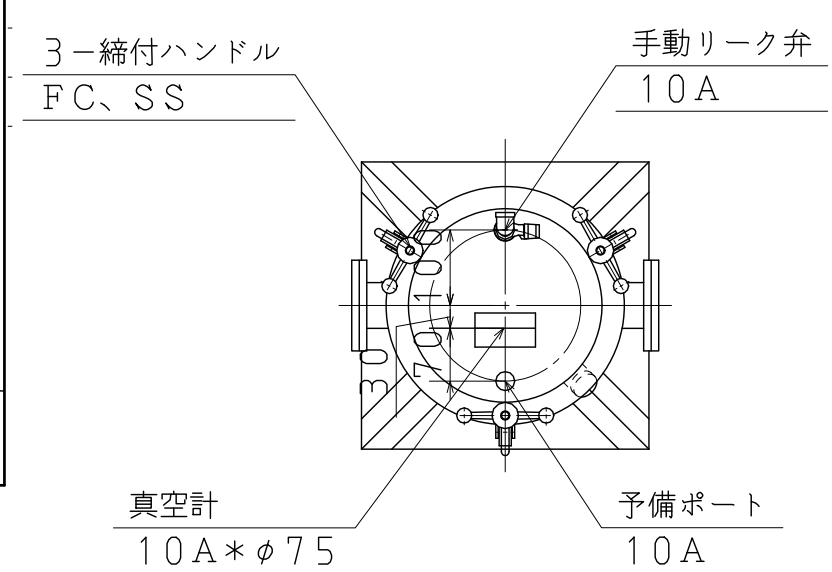


変更 REVISIONS			
記号 MARK	年月日 DATE	担当 DPT	記事 CONTENTS
△			

DWG SIZE
 A3
 図面番号 DWG No.
 P84-3V1010-40
 改定 REV

△ 2016/5/18 -30->-40 Oリングサイズ変更



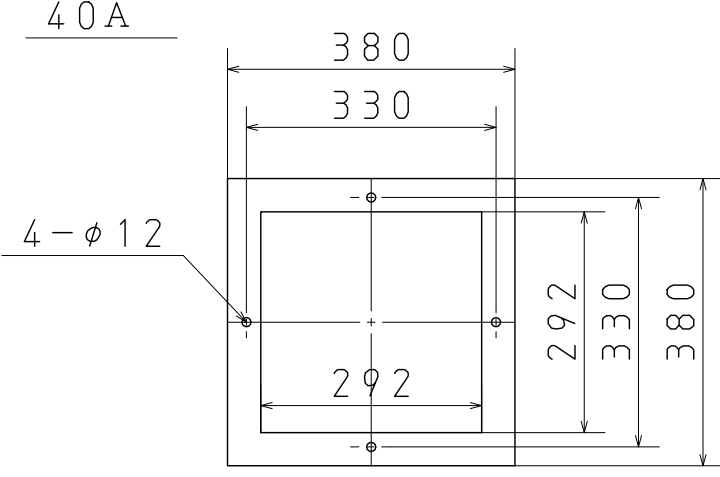
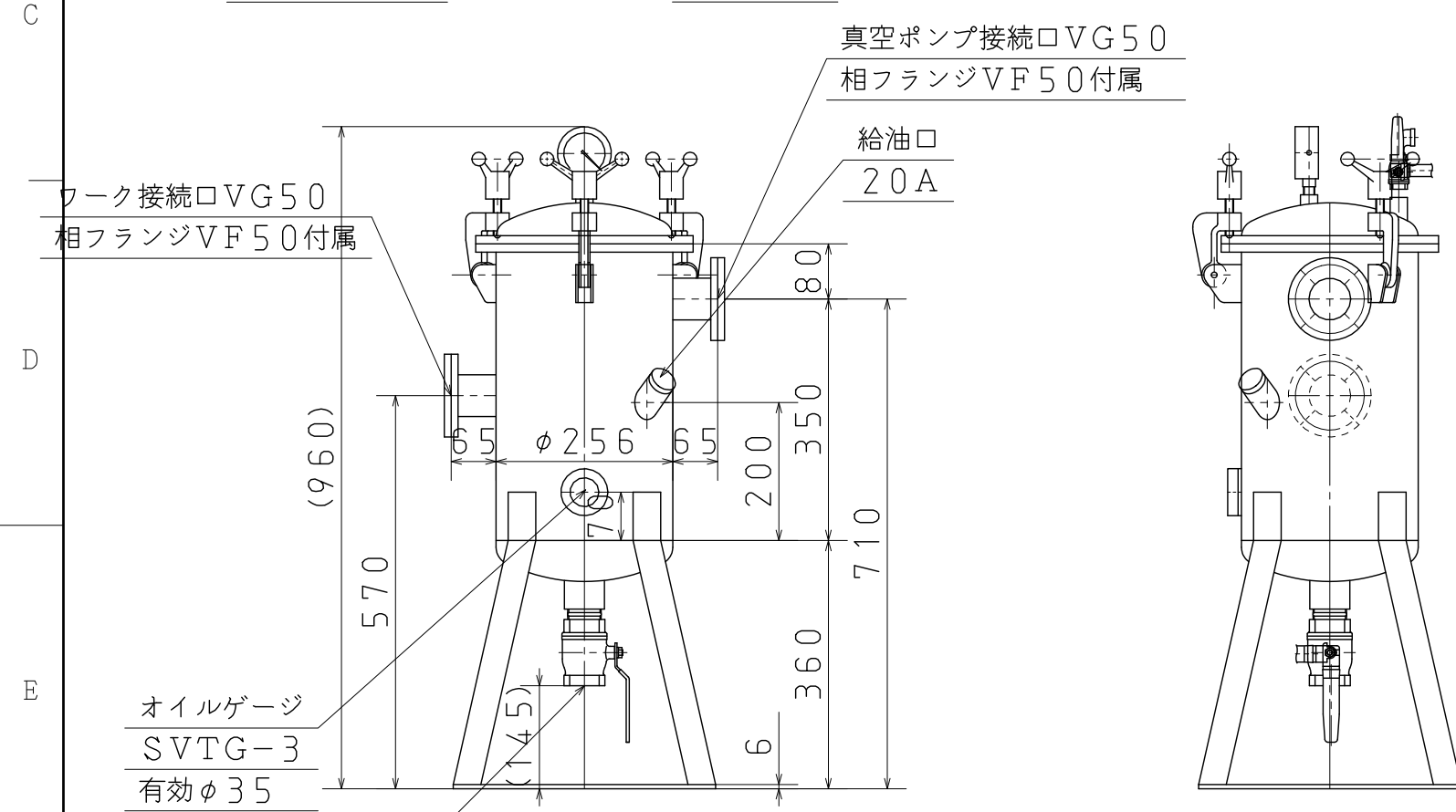
- ◎材質：SS400
- ◎油量：5L
- ◎内容積：24L
- ◎重量：32kg
- ◎Oリング (NBR)

指定がない個所の普通寸法 (削り加工)				同表粗さ ROUGHNESS	
GENERAL TOLERANCE					
寸法 DIMENSION mm	精 級	中 級			
170以下	±0.05	±0.1	▽▽▽	0.8S	
4 " 16 "	±0.07	±0.2	▽▽	3.2S	
16 " 63 "	±0.1	±0.3	▽	12.5S	
63 " 250 "	±0.2	±0.5	▽	35.0S	
250 " 1000 "	±0.3	±0.8	▽	除去加工なし	
1000 " 2000 "	±0.5	±1.0	▽		
2000 " 4000 "	±0.8	±1.6	▽		
同 角 度 ANGLE	±0.1'	±0.3'	~		

- 1-φ5*φ262 G270 △
- 2-V70
- 1-V40
- 1-P22A

- ◎フィルターエレメント
- デミスター 50t
- SUS金網#40
- SUS金網#40

◎使用圧力：0-101kPa (真空のみ)



- 真直度
- 平面度
- 真円度
- 円筒度
- 平行度
- 直角度
- 位置度
- 同軸度
- 対称度
- 円周度

部番 MARK	品名 PARTICULARS	材質 MATERIAL	個数 NO. REQUIRED	備考 REMARKS	部品番号 PARTS No.
年月日 DATE 2011.11.29	設計 DSG	DIM:mm	図面名称 T-800S		
作成 DWG	検図 CHK	承認 APP	尺度 SCALE 1/10	TITLE 外形寸法図	
株式会社 大阪空気機械製作所 OSAKA AIR MACHINE INC.			DWG SIZE A3	図面番号 DWG No. P84-3V1010-40	改定 REV