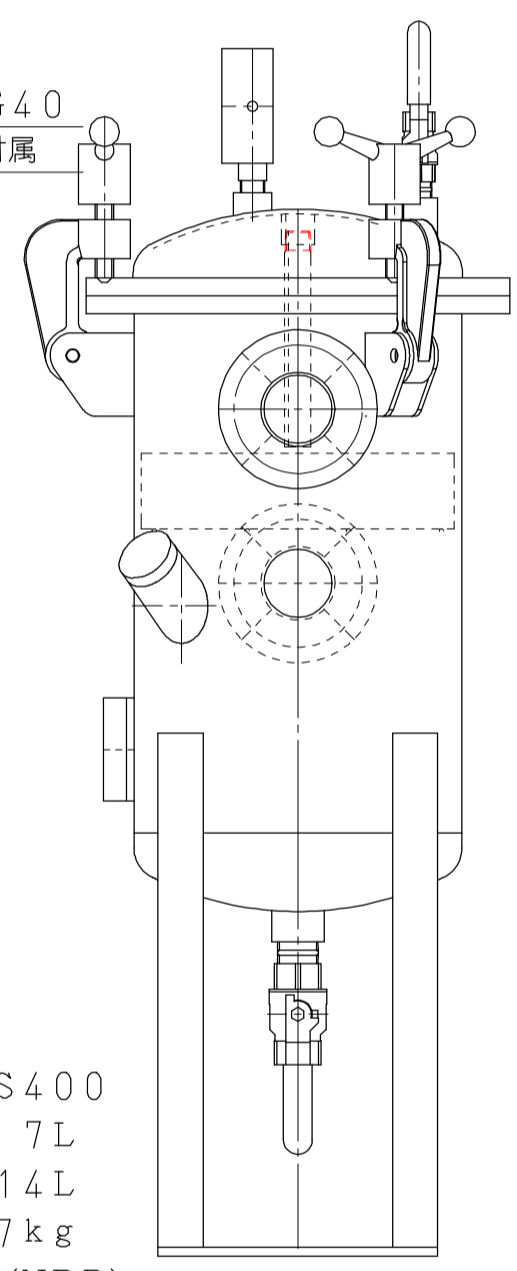
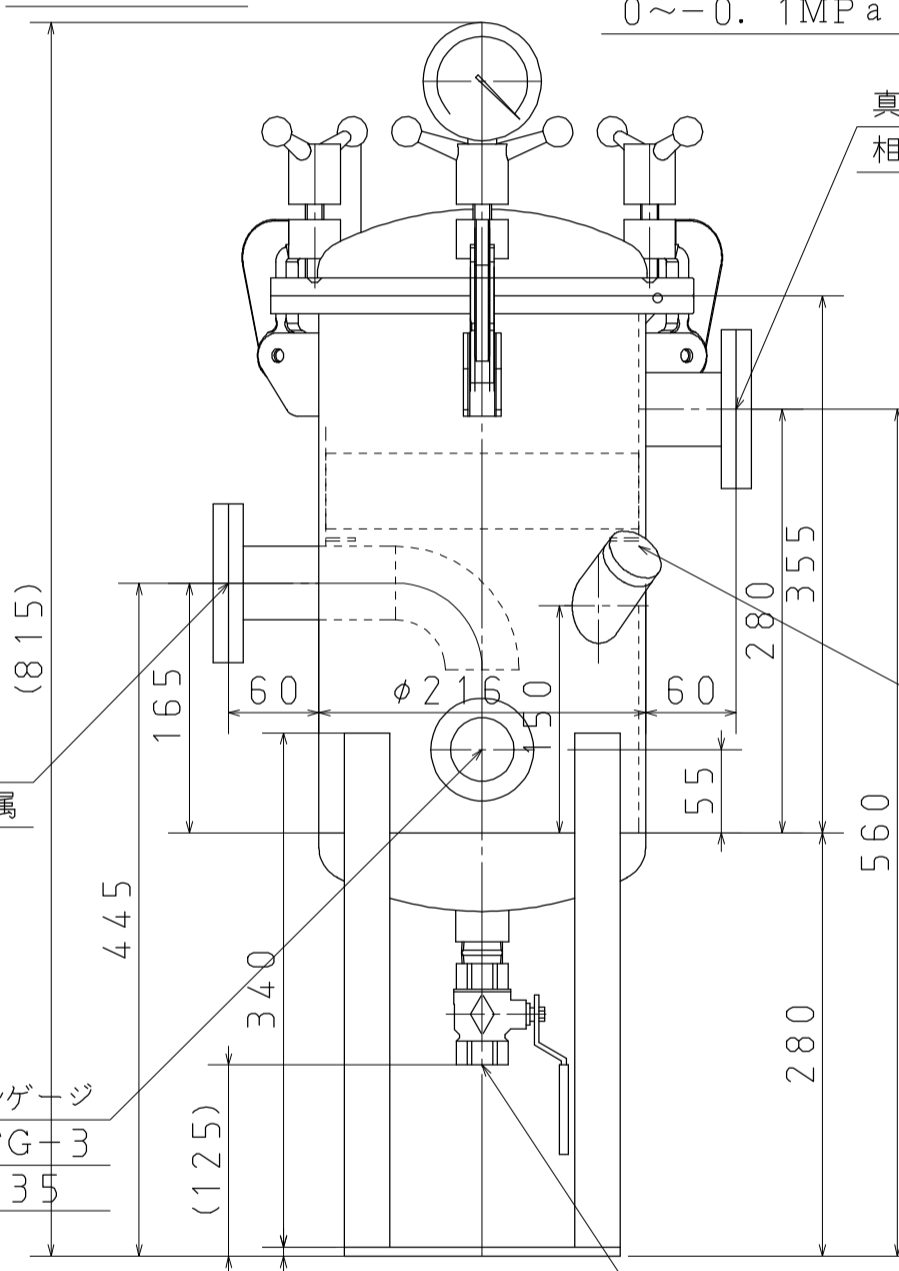
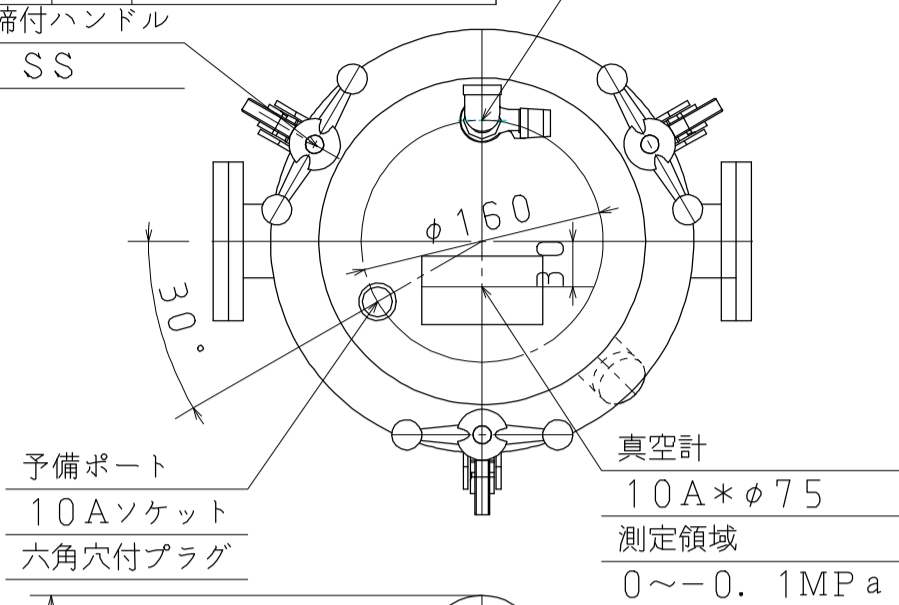


A3  
 DWG SIZE  
 図面番号 DWG No.  
 P83-3V1010-10  
 改定 REV

変更 REVISIONS			
記号 MARK	年月日 DATE	担当 DPT	記事 CONTENTS
△			3-締付ハンドル FC、SS

指定がない個所の普通寸法 (削り加工)				同表粗さ	
GENERAL TOLERANCE				ROUGHNESS	
寸法 DIMENSION mm	精 級	中 級			
1 コエ	4 以下	±0.05	±0.1	▽▽▽	0.8S
4 "	16 "	±0.07	±0.2	▽▽	3.2S
16 "	63 "	±0.1	±0.3	▽	12.5S
63 "	250 "	±0.2	±0.5	▽	12.5S
250 "	1000 "	±0.3	±0.8	▽	12.5S
1000 "	2000 "	±0.5	±1.0	▽	35.0S
2000 "	4000 "	±0.8	±1.6	▽	35.0S
同 角 度		±0.1'	±0.3'	~	除去加工 なし
ANGLE					



ワーク接続口 VG40  
 相フランジ VF40 付属

真空ポンプ接続口 VG40  
 相フランジ VF40 付属

給油口  
 20A

オイルゲージ  
 SVTG-3  
 有効φ35

ドレン弁  
 20A  
 φ25

4-φ10

- ◎材質: SS400
- ◎油量: 2.7L
- ◎内容積: 14L
- ◎重量: 27kg
- ◎Oリング (NBR)
  - 1-V225
  - 2-V55
  - 1-V40
  - 1-P22A
- ◎フィルターエレメント
  - デミスター 50t
  - SUS金網#40
  - SUS金網#80 40
- ◎使用圧力: 0-101kPa (真空のみ)

真直度	—
平面度	□
真円度	○
円筒度	∅
平行度	//
直角度	⊥
位置度	⊙
同軸度	◎
対称度	≡
円周度	↗

部番 MARK	品名 PARTICULARS	材質 MATERIAL	個数 NO. REQUIRED	備考 REMARKS	部品番号 PARTS No.
年月日 DATE 2000.09.15	設計 DSG	DIM:mm	1/10	図面名称	T-400S
作成 DWG	検図 CHK	承認 APP	尺度 SCALE	TITLE	外形寸法図
2010/5/1 -20->-30 フィルターエレメントの網目サイズ変更 殿 株式会社 大阪空気機械製作所 OSAKA AIR MACHINE INC.			DWG SIZE A3	図面番号 DWG No. P83-3V1010-10	改定 REV