

変更 REVISIONS			
記号 MARK	年月日 DATE	担当 DPT	記事 CONTENTS
△			

指定がない個所の普通寸法 (削り加工)				同表粗さ	
GENERAL TOLERANCE				ROUGHNESS	
寸法 DIMENSION	mm	精級	中級		
170	4以下	±0.05	±0.1	▽▽▽	0.8S
4	16	±0.07	±0.2	▽▽	3.2S
16	63	±0.1	±0.3	▽	12.5S
63	250	±0.2	±0.5	▽	12.5S
250	1000	±0.3	±0.8	▽	35.0S
1000	2000	±0.5	±1.0	▽	35.0S
2000	4000	±0.8	±1.6	▽	35.0S
同	角度 ANGLE	±0.1'	±0.3'	~	除去加工なし

◎材質：SS400

◎油量：11L

◎内容積：50L

◎重量：68kg

◎Oリング (NBR)

1-V325

2-V100

1-V70

1-P22A

◎フィルターエレメント

デミスター 60t

SUS金網#40

SUS金網#8040

◎使用圧力：0-101kPa (真空のみ)

A

B

A

B

C

D

E

F

C

D

E

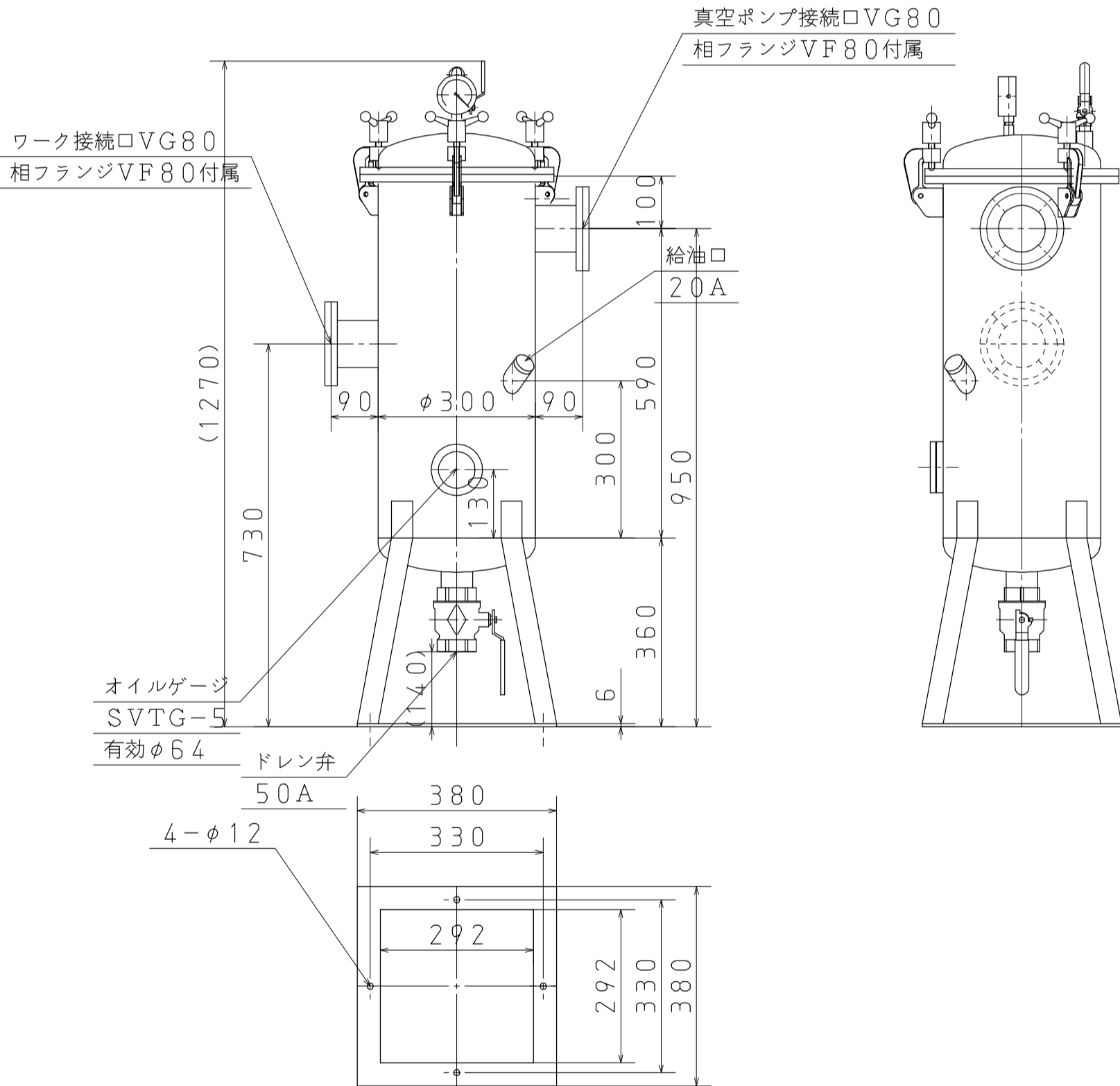
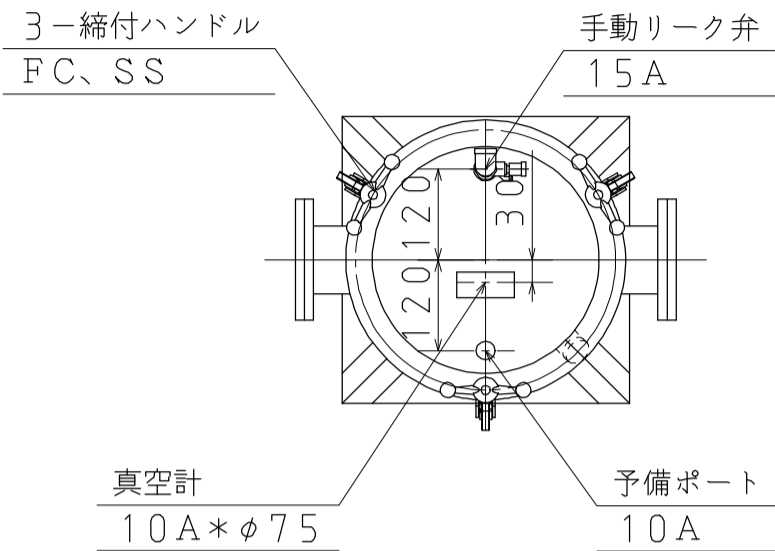
F

G

H

G

H



真直度	—
平面度	□
真円度	○
円筒度	⊘
平行度	//
直角度	⊥
位置度	⊕
同軸度	◎
対称度	≡
円周度	↗

部番 MARK	品名 PARTICULARS	材質 MATERIAL	個数 NO. REQUIRED	備考 REMARKS	部品番号 PARTS No.
年月日 DATE	設計 DSJ	DIM:mm	1/10	図面名称 T-2500S	
作成 DWG	検図 CHK	承認 APP	尺度 SCALE	TITLE 外形寸法図	
株式会社 大阪空気機械製作所 OSAKA AIR MACHINE INC.			DWG SIZE A3	図面番号 DWG No.	改定 REV

△ 2010/5/1 -20->-30 フィルターエレメントの網目サイズ変更