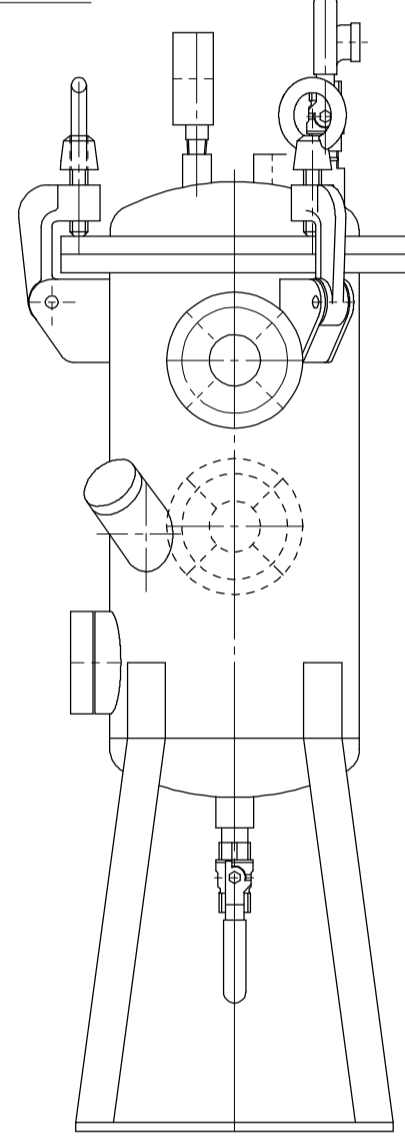
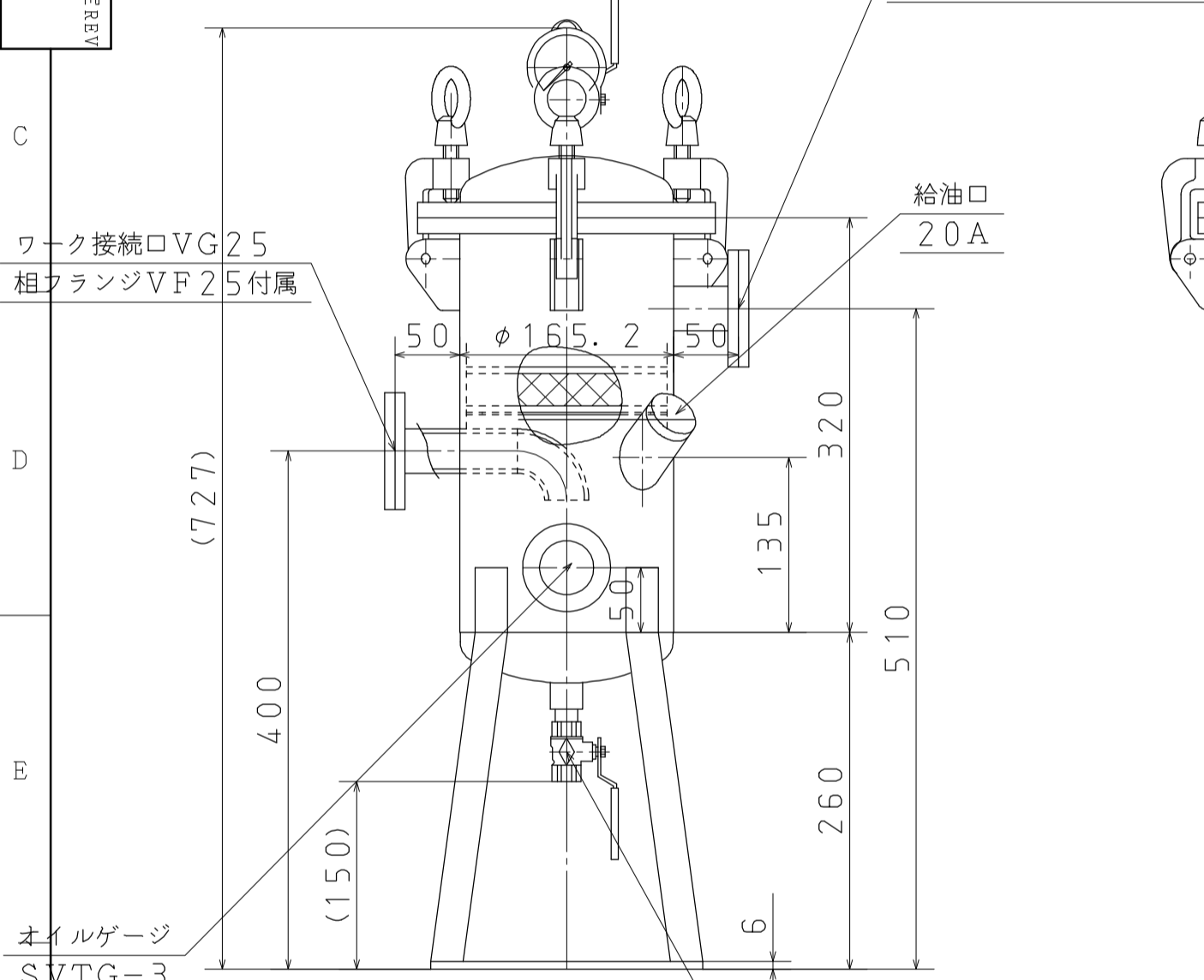
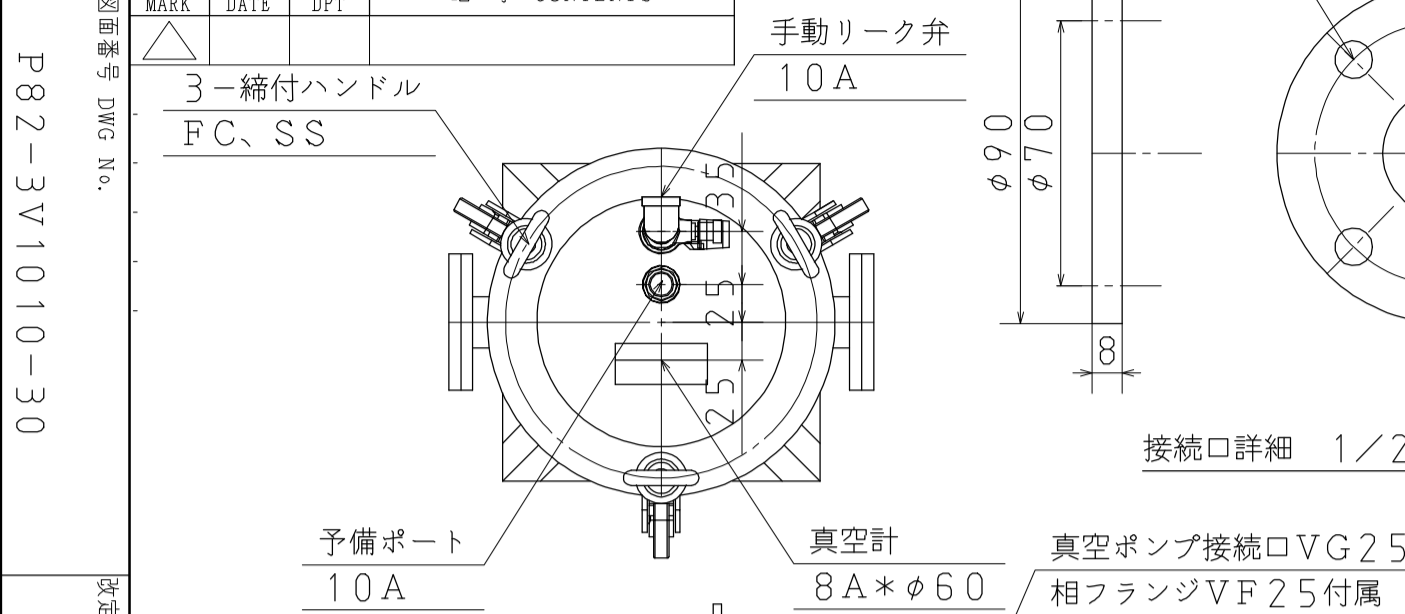


△ 2013/1/9 -10->-20 アンカーボルト追加
 ▲ 2010/5/1 -00->-10 フィルターエレメントの網目サイズ変更

変更 REVISIONS			
記号 MARK	年月日 DATE	担当 DPT	記事 CONTENTS
△			

DWG SIZE
 A3
 図面番号 DWG No.
 P82-3V1010-30
 改定 REV

指定がない個所の普通寸法 (削り加工)				同表粗さ	
GENERAL TOLERANCE				ROUGHNESS	
寸法 DIMENSION mm	精 級	中 級			
170以下	4以下	±0.05	±0.1	▽▽▽	0.8S
4 "	16 "	±0.07	±0.2	▽▽	3.2S
16 "	63 "	±0.1	±0.3	▽	12.5S
63 "	250 "	±0.2	±0.5	▽	12.5S
250 "	1000 "	±0.3	±0.8	▽	35.0S
1000 "	2000 "	±0.5	±1.0	▽	35.0S
2000 "	4000 "	±0.8	±1.6	▽	35.0S
同 角 度	ANGLE	±0.1'	±0.3'	~	除去加工なし



- ◎材質：SS400
- ◎油量：1.7L
- ◎内容積：7.8L
- ◎重量：13kg
- ◎Oリング (NBR)
- 1-V175
- 3-V40
- 1-P22A
- ◎フィルターエレメント
- デミスター 50t
- SUS金網#40
- SUS金網#80 #40 ▲
- ◎使用圧力：0-101kPa (真空のみ)

真直度	—
平面度	□
真円度	○
円筒度	⊘
平行度	//
直角度	⊥
位置度	⊕
同軸度	◎
対称度	≡
円周度	↗

部番 MARK	品名 PARTICULARS	材質 MATERIAL	個数 NO. REQUIRED	備考 REMARKS	部品番号 PARTS No.
年月日 DATE 2003-11-04	設計 DESIGNER	DIM:mm	縮尺 SCALE	図面名称 TITLE	
作成 DWG	検図 CHK	承認 APP	尺度 SCALE	T-200S	
Yoshida			1/5	外形寸法図	
株式会社 大阪空気機械製作所		DWG SIZE	図面番号 DWG No.	改定 REV	
OSAKA AIR MACHINE INC.		A3	P82-3V1010-30		