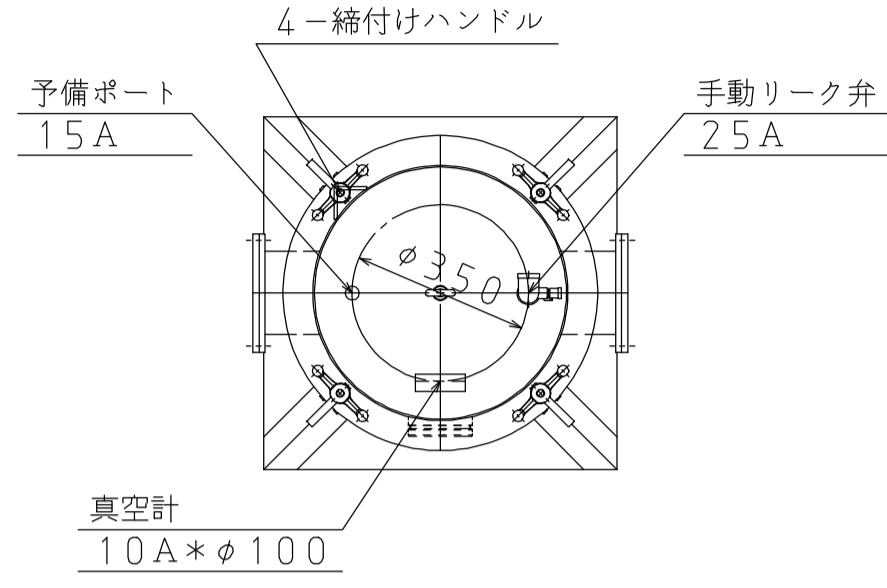


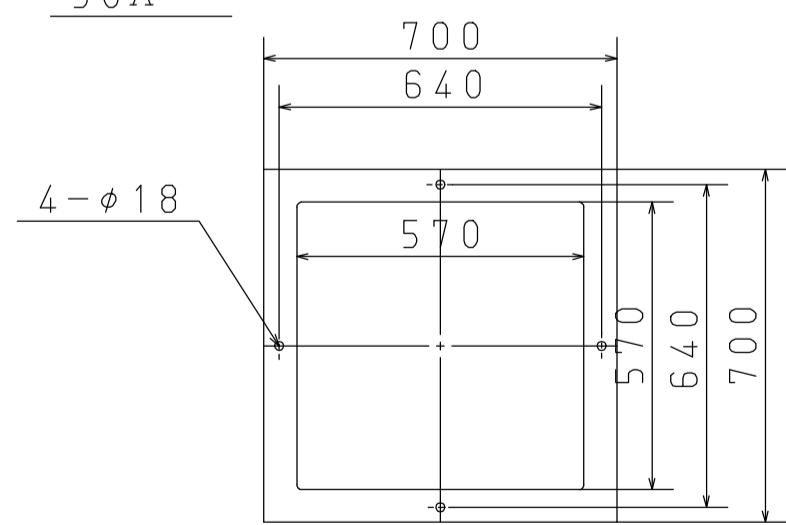
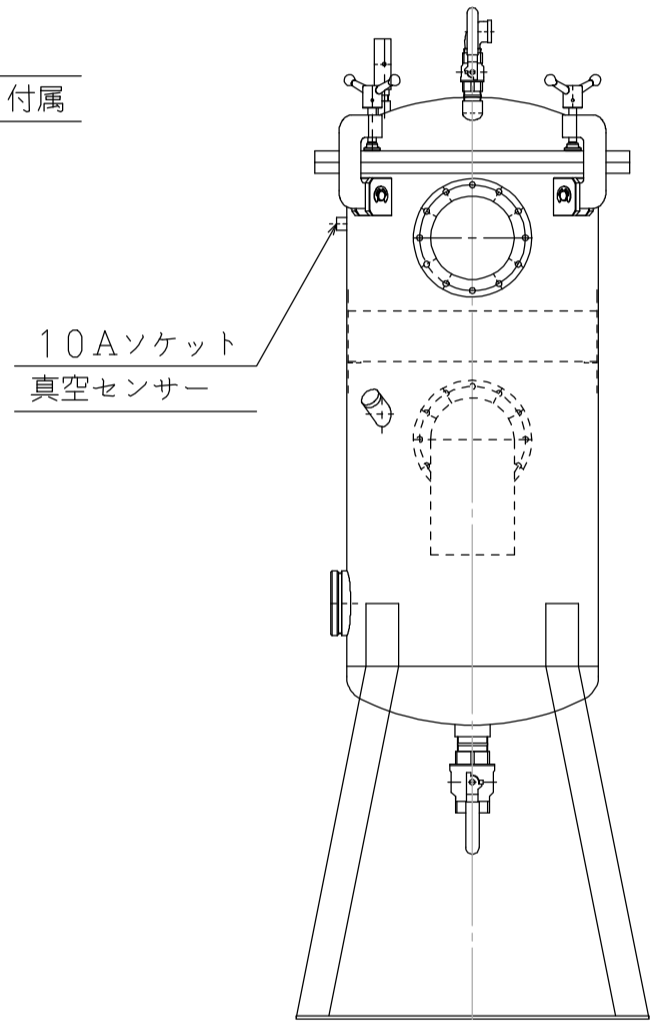
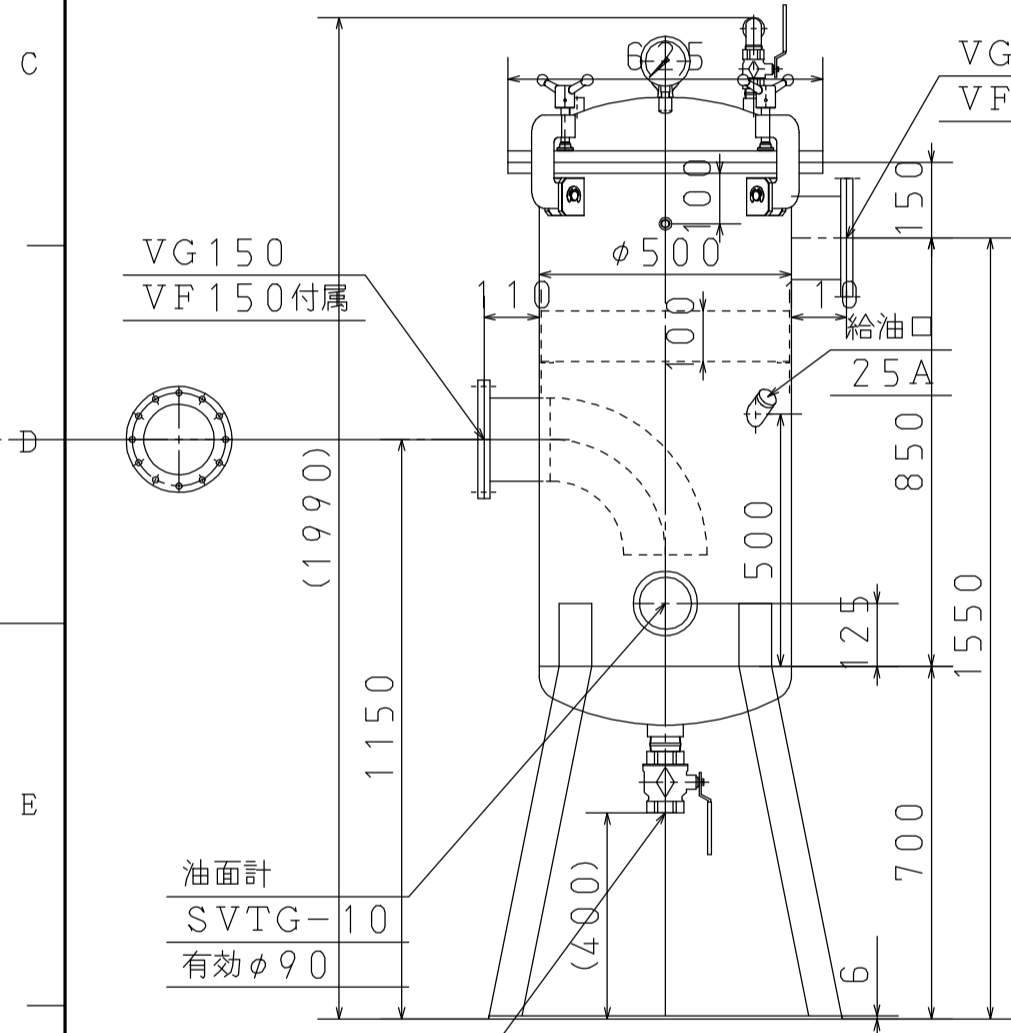
変更 REVISIONS			
記号 MARK	年月日 DATE	担当 DPT	記事 CONTENTS
△			

DWG SIZE A3
 図面番号 DWG No. P89-3V1020-10
 改定 REV



- ◎材質: SS, NBR
- ◎油量: 40L
- ◎内容積: 232L
- ◎重量: 165kg
- ◎Oリング (NBR)
 - 1-V530
 - 2-V175
 - 1-φ5*φ100
 - 1-P29
- ◎フィルターエレメント
 - デミスター 100t
 - SUS金網#40
 - SUS金網#40
- ◎使用圧力: 0-101kPa (真空のみ)

指定がない個所の普通寸法 (削り加工)			同表粗さ	
GENERAL TOLERANCE			ROUGHNESS	
寸法 DIMENSION mm	精 級	中 級		
170以下	±0.05	±0.1	▽▽▽	0.8S
4 " 16 "	±0.07	±0.2	▽▽	3.2S
16 " 63 "	±0.1	±0.3	▽	12.5S
63 " 250 "	±0.2	±0.5	▽	12.5S
250 " 1000 "	±0.3	±0.8	▽	35.0S
1000 " 2000 "	±0.5	±1.0	▽	35.0S
2000 " 4000 "	±0.8	±1.6	▽	除去加工なし
同 角 度 ANGLE	±0.1'	±0.3'	~	



- 真直度
- 平面度
- 真円度
- 円筒度
- 平行度
- 直角度
- 位置度
- 同軸度
- 対称度
- 円周度

部番 MARK	品名 PARTICULARS	材質 MATERIAL	個数 NO. REQUIRED	備考 REMARKS	部品番号 PARTS No.
年月日 DATE 2010-02-23	設計 DSG	DIM: mm	図面名称	T-20000S	
作成 DWG	検図 CHK	承認 APP	尺度 SCALE	TITLE	
Yoshida			1/15	組立断面図	
株式会社 大阪空気機械製作所 OSAKA AIR MACHINE INC.			DWG SIZE A3	図面番号 DWG No. P89-3V1020-10	改定 REV

図面来歴

