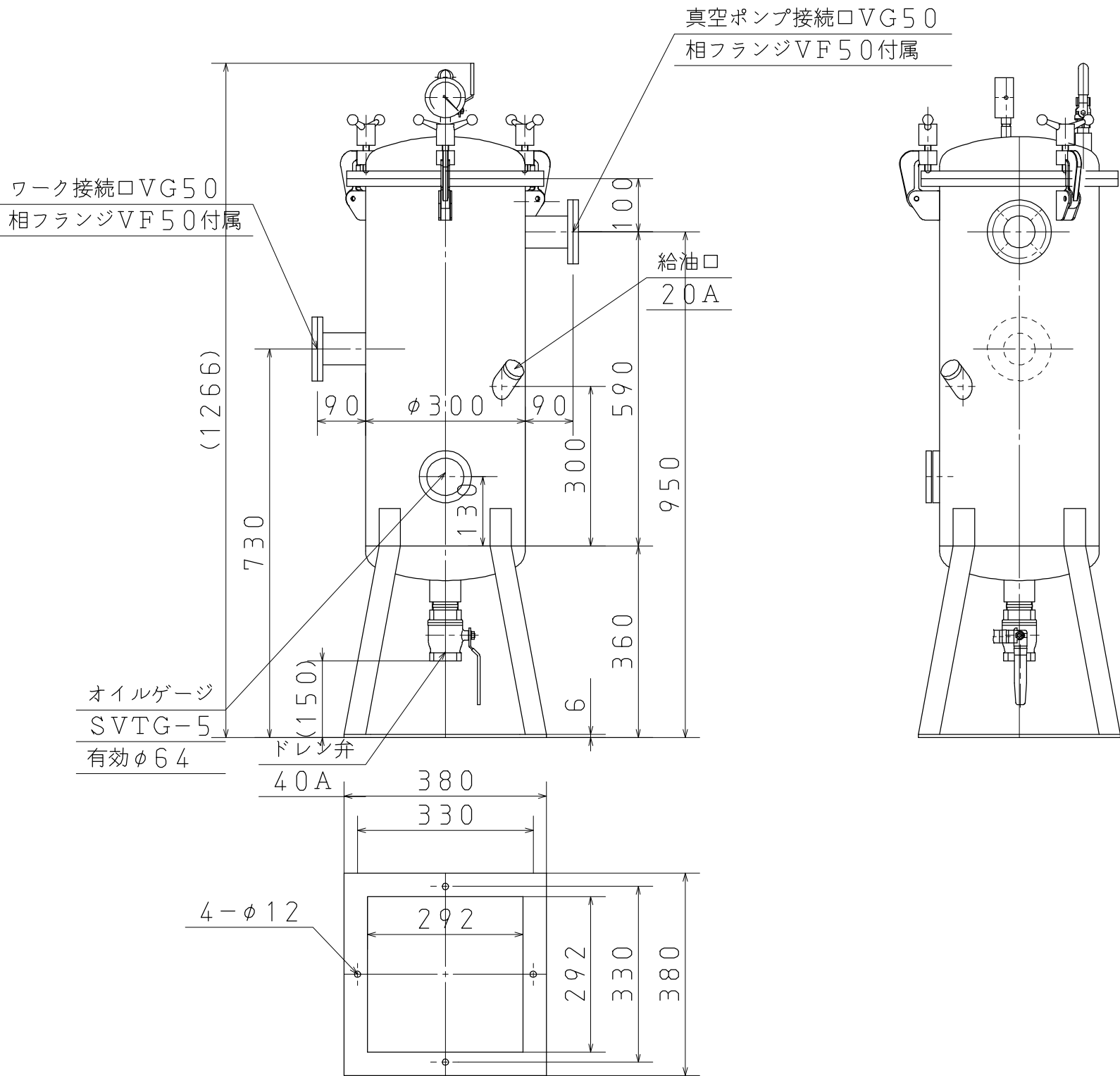
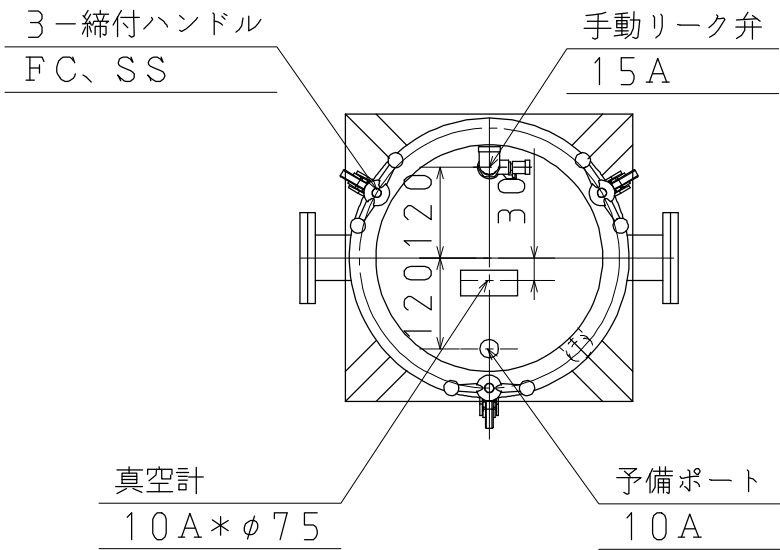


変更 REVISIONS			
記号 MARK	年月日 DATE	担当 DPT	記事 CONTENTS
△			

DWG SIZE  
 A3  
 図面番号 DWG No.  
 P85-3V1010-20  
 改定 REV

指定がない個所の普通寸法 (削り加工)				同表粗さ	
GENERAL TOLERANCE				ROUGHNESS	
寸法 DIMENSION mm	精 級	中 級			
170以下	±0.05	±0.1	▽▽▽		0.8S
4 " 16 "	±0.07	±0.2	▽▽		3.2S
16 " 63 "	±0.1	±0.3	▽		12.5S
63 " 250 "	±0.2	±0.5	▽		35.0S
250 " 1000 "	±0.3	±0.8	▽		35.0S
1000 " 2000 "	±0.5	±1.0	▽		35.0S
2000 " 4000 "	±0.8	±1.6	▽		35.0S
同 角 度 ANGLE	±0.1'	±0.3'	~		除去加工なし

- ◎材質：SS400
- ◎油量：11L
- ◎内容積：50L
- ◎重量：55kg
- ◎Oリング (NBR)
  - 1-V325
  - 3-V70
  - 1-P22A
- ◎フィルターエレメント
  - デミスター 60t
  - SUS金網#40
  - SUS金網#8040
- ◎使用圧力：0-101kPa (真空のみ)



- 真直度
- 平面度
- 真円度
- 円筒度
- 平行度
- 直角度
- 位置度
- 同軸度
- 対称度
- 円周度

部番 MARK	品名 PARTICULARS	材質 MATERIAL	個数 NO. REQUIRED	備考 REMARKS	部品番号 PARTS No.
年月日 DATE 2001-01-29	設計 DESIGNER	図面名称 TITLE			
作成 DWG	検図 CHK	承認 APP	尺度 SCALE	T-1500S	
Y. Yoshida				外形寸法図	
株式会社 大阪空気機械製作所		DWG SIZE		図面番号 DWG No.	
OSAKA AIR MACHINE INC.		A3		P85-3V1010-20	
図面来歴				改定 REV	