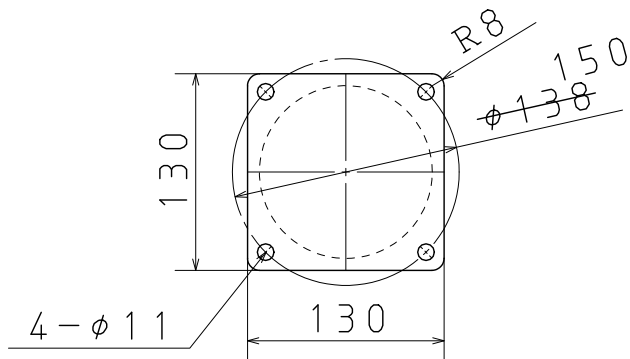
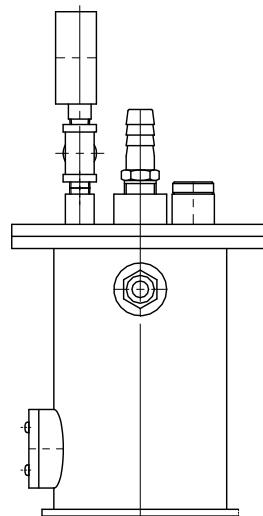
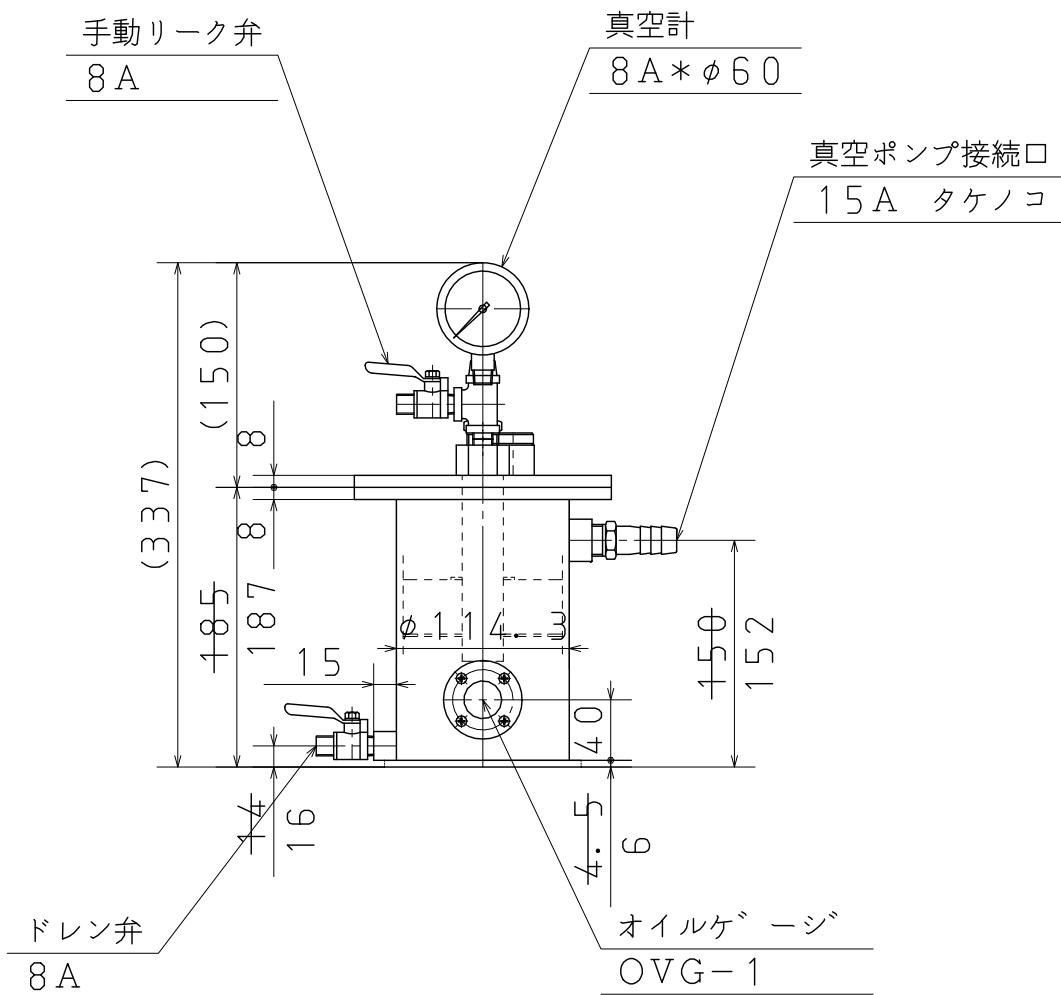
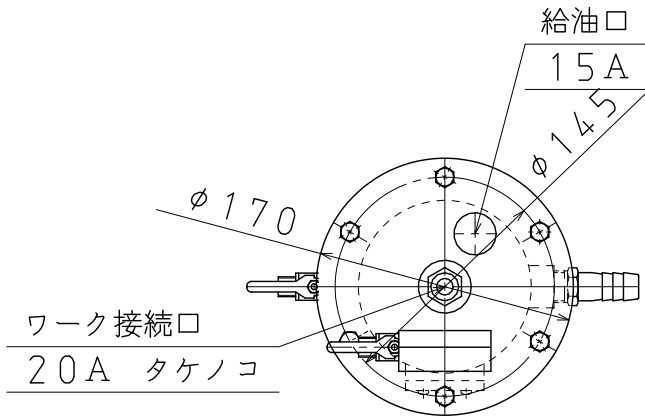


変更 REVISIONS			
記号 MARK	年月日 DATE	担当 DPT	記事 CONTENTS
△			

指定がない個所の普通寸法 (削り加工)				同表粗さ ROUGHNESS	
寸法 DIMENSION mm	精 級	中 級			
170以下	±0.05	±0.1	▽▽▽	0.8S	
4 " 16 "	±0.07	±0.2	▽▽	3.2S	
16 " 63 "	±0.1	±0.3	▽	12.5S	
63 " 250 "	±0.2	±0.5	▽	12.5S	
250 " 1000 "	±0.3	±0.8	▽	35.0S	
1000 " 2000 "	±0.5	±1.0	▽	35.0S	
2000 " 4000 "	±0.8	±1.6	▽	35.0S	
同 角 度 ANGLE	±0.1'	±0.3'	~	除去加工なし	

A3
DWG SIZE
図面番号 DWG No.
P71-3V1010-20
改定 REV

- ◎材質：SS400, NBR
- ◎油量：0.4L
- ◎内容積：1.6L
- ◎重量：6kg
- ◎O-ring (NBR)
1-V120
1-P18
- ◎フィルターエレメント
デミスター 35t
SUS Wire Net #20
- ◎使用圧力：0-101kPa (真空のみ)



- 真直度
- 平面度
- 真円度
- 円筒度
- 平行度
- 直角度
- 位置度
- 同軸度
- 対称度
- 円周度

部番 MARK	品名 PARTICULARS	SS400	材質 MATERIAL	個数 NO. REQUIRED	備考 REMARKS	部品番号 PARTS No.
年月日 DATE 2000.12.02	設計 DSJ	DIM:mm	①	②	③	④
作成 DWG	検図 CHK	承認 APP	尺度 SCALE	図面名称		
2007.2.01 -1E->-2E ホール穴ピッチ変更138	Y. Yoshida		1/5	T-100		
2006.10.2 -0E->-1E 底板厚み変更により訂正				外形寸法図		
株式会社 大阪空気機械製作所 OSAKA AIR MACHINE INC.			DWG SIZE A3	図面番号 DWG No.	改定 REV	
				P71-3V1010-20		