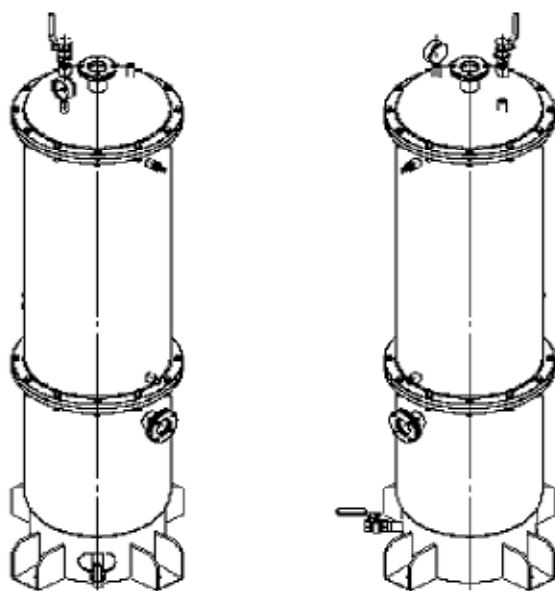


コンデンサー取扱説明書



 **大阪空気**

安全上の警告

警告内容を怠った場合、
身体に重大な危害を及ぼす可能性があります。

事故防止のためご使用前に必ず読み次の事項は厳守して下さい。



本器を通過させることができるガスは空気及び不活性ガスのみです。みだりに製品の改造、変更での使用は重大事故の原因となりますので絶対にしないで下さい。
爆発性、引火性ガス(アセチレン、プロパンガス、水素)等を通過させると爆発、発火事故の原因となります。
本コンデンサーは真空用途でのみ使用可能です。圧縮空気等(大気圧以上)には絶対使用しないで下さい。

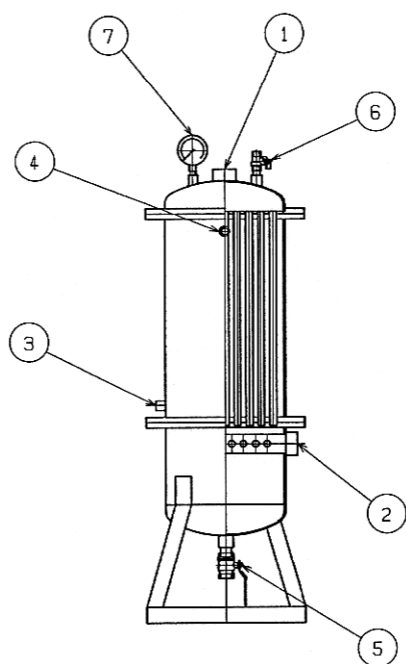


運搬は手で行わず、台車、クレーンなどで行って下さい。



ポンプ運転中は吸い込み事故防止のため吸気口に手、顔などを近づけないで下さい。

構造と各部名称



- ①ワーク接続口
- ②ポンプ接続口
- ③冷却水接続口
- ④冷却水出口
- ⑤ドレン弁
- ⑥リーク弁
- ⑦真空計

使用目的・特徴

本器は吸引ガスを冷却水により、冷却及び蒸気などを凝縮するためにご使用下さい。

高温の気体を吸引すると、ポンプの温度が上昇し、油の変質を起こし、効率を悪くすると共に焼き付けを起こす危険がありますので、本器で冷却した後吸引して下さい。

本器はシェルアンドチューブ式を採用しており、伝熱管の内側に吸引ガス、外側に冷却水と温度の異なる流体を流す事により熱交換する構造になっています。

使用準備

- ・ 略図に従い、ワーク側、ポンプ側、冷却水入り口、冷却水出口を確認のうえ正しく接続して下さい。
- ・ 各配管は、規定サイズにて行って下さい。
- ・ 各接続口は、漏れのないように十分な注意と確認をして下さい。
- ・ ドレンバルブ及びリーク弁を閉じて下さい。
- ・ 給水用のバルブは、メンテナンスを容易にするために設置をお薦めします。
- ・ 冷却水出口にもメンテナンス用のバルブの設置をお薦めします。

冷却管

冷却管は、定期的にはスチーム洗浄などを行って下さい。(スラッジ等の付着により冷却効率が低下するおそれがあります。)

ドレン

ドレンは、いっぱいになる前、又は1日に1回ドレンバルブより抜き取って下さい。

缶内を大気圧に戻してから抜き取って下さい。

手動リーク弁

コンデンサー内部を大気に解放(真空破壊)するのに使用します。

ポンプ運転中は常時“閉”です。

真空計

長時間のご使用の間には、誤差及びくいの生じることがあります。異常が感じられたら、新しいものにお取り替え下さい。

冷却水

冷却水は、規定の流量を流すようにして下さい。(少ない場合期待した能力が出なくなります。)

冷却水は、2kg/c m³G以下でご使用下さい。これより高くなると水漏れ等の原因となることがあります。

仕 様

型式	寸 法			接続口径	組合せるポンプ	伝熱面積 m ²	ドレン容量 L	質量 kg
	胴径 mm	全高 mm	据付基礎穴 穴径*ピッチ					
C-200	254	930	14φ*260*260	25A ソケット	CV-2	0.82	5	62.5
C-400	302	1132	14φ*360*360	40A ソケット	CV-3NⅡ RV-1N	1.61	7	103
C-600	380	1507	14φ*460*460	40A ソケット	KV-1A	3.17	29	161
C-800	470	1678	18φ*P.C.D.550	50A ソケット	RV-2A KV-2	4.45	44	270
C-1500	470	2050	18φ*P.C.D.550	VG50	RV-3 KV-3N	5.4	72	310
C-2500	609	2135	18φ*P.C.D.690	VG80	KV-5WⅡ KV-7	8.32	85	517
C-7000	609	3505	18φ*P.C.D.800	VG100	RV-10 RV-15	17	196	717



株式会社大阪空気機械製作所

本社・高井田工場 〒577-0065 東大阪市高井田中3-6-2 ☎(06)6782-7966
ファクシミリ *(06)6782-7968
営業本部 〒574-0044 大阪府大東市諸福5-1-7 ☎(072)872-4601
ファクシミリ *(072)872-4605
大東工場 〒574-0044 大阪府大東市諸福5-1-7 ☎(072)872-4603
ファクシミリ *(072)872-4605
御坊工場 〒644-0033 和歌山県御坊市熊野560 ☎(0738)24-0864
ファクシミリ *(0738)22-7958
串本工場 〒649-3523 和歌山県東牟婁郡串本町和深 ☎(0735)67-0270
ファクシミリ *(0735)67-0349

URL : <http://www.opvp.co.jp>
E-Mail : eigy@opvp.co.jp

その他、ご使用に合わせて各排気ユニットの設計・製作をしておりますのでご相談下さい。
注) 性能向上に伴い、予告なく内容を変更することがありますのであらかじめご了承下さい。

代理店：
