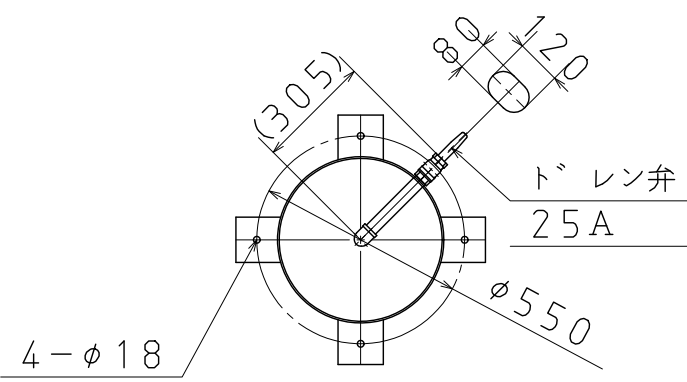
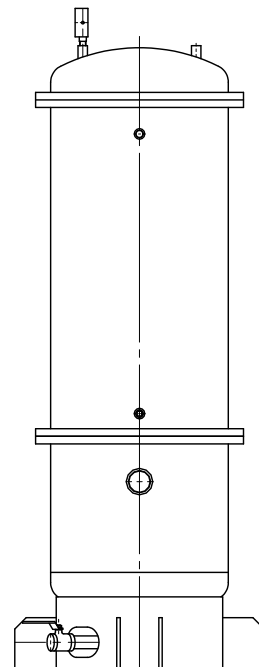
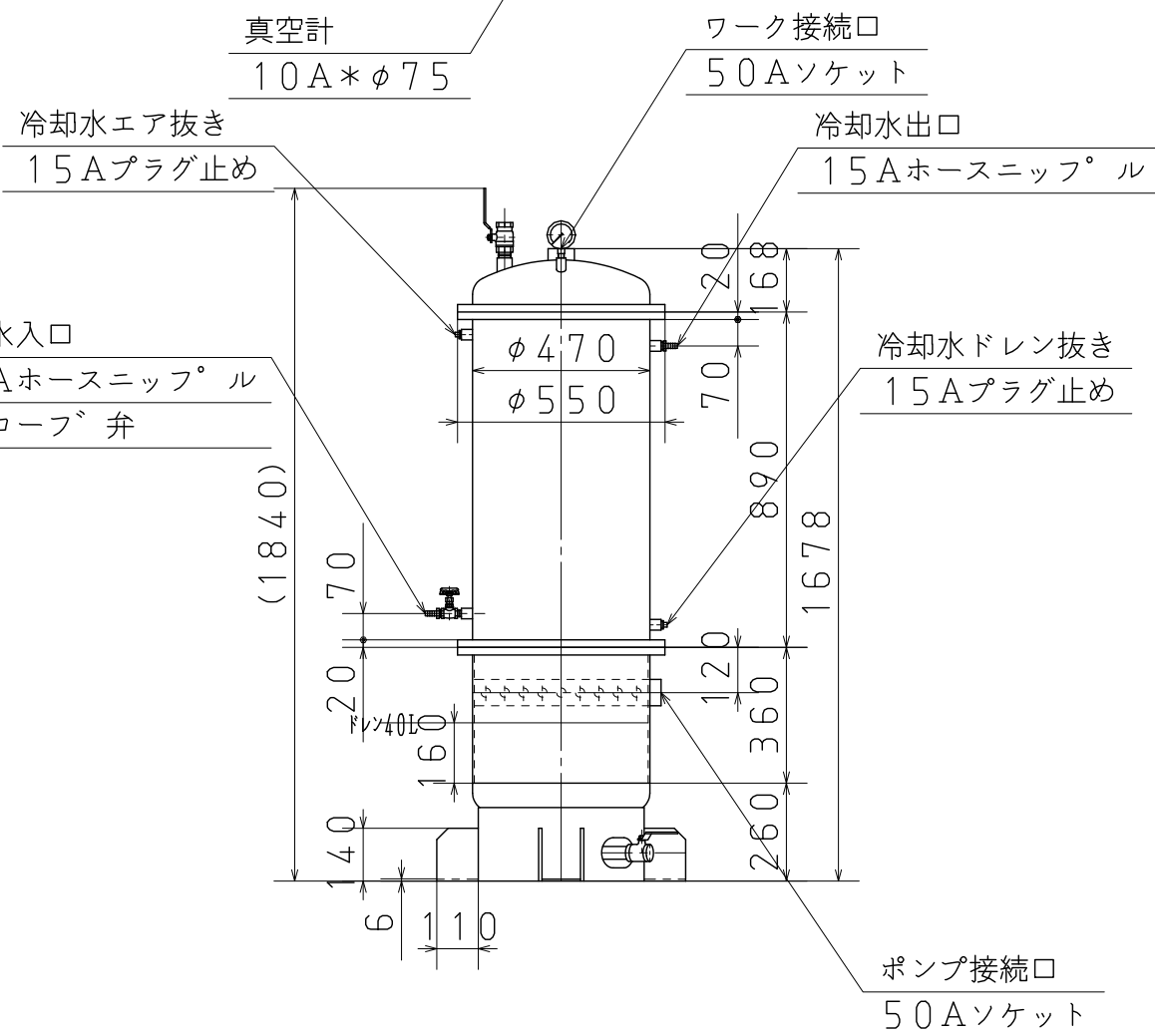
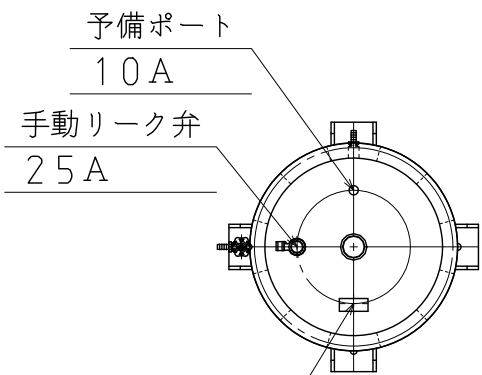


変更 REVISIONS			
記号 MARK	年月日 DATE	担当 DPT	記事 CONTENTS
△			

指定がない個所の普通寸法 (削り加工)				同表粗さ	
GENERAL TOLERANCE				ROUGHNESS	
寸法 DIMENSION	mm	精級	中級		
170以下	4以下	±0.05	±0.1	▽▽▽	0.8S
4	16	±0.07	±0.2	▽▽	3.2S
16	63	±0.1	±0.3	▽	12.5S
63	250	±0.2	±0.5	▽	12.5S
250	1000	±0.3	±0.8	▽	35.0S
1000	2000	±0.5	±1.0	▽	35.0S
2000	4000	±0.8	±1.6	▽	35.0S
同	角度 ANGLE	±0.1°	±0.3°	~	除去加工なし

A3  
 DWG SIZE  
 図面番号 DWG No.  
 P94-3V1010-00  
 改定 REV



- ◎材質: SS400, NBR
- ◎リングサイズ: 2-V480 (NBR)
- ◎管: 89-SGP15A\*906
- ◎伝熱面積: 4.45m<sup>2</sup>
- ◎使用圧力: 0~-101kPa (真空のみ)
- ◎使用温度: 0~100℃
- ◎ドレン容量: 約40L
- ◎乾燥重量: 約270kg
- ◎参考冷却水量: 20L/m

- 真直度
- 平面度
- 真円度
- 円筒度
- 平行度
- 直角度
- 位置度
- 同軸度
- 対称度
- 円周度

部番 MARK	品名 PARTICULARS	材質 MATERIAL	個数 NO. REQUIRED	備考 REMARKS	部品番号 PARTS No.
年月日 DATE 2010-04-06	設計 DSG	DIM:mm	図面名称 C-800		
作成 DWG	検図 CHK	承認 APP	尺度 SCALE 1/20	TITLE 外形寸法図	
株式会社 大阪空気機械製作所 OSAKA AIR MACHINE INC.			DWG SIZE A3	図面番号 DWG No. P94-3V1010-00	改定 REV