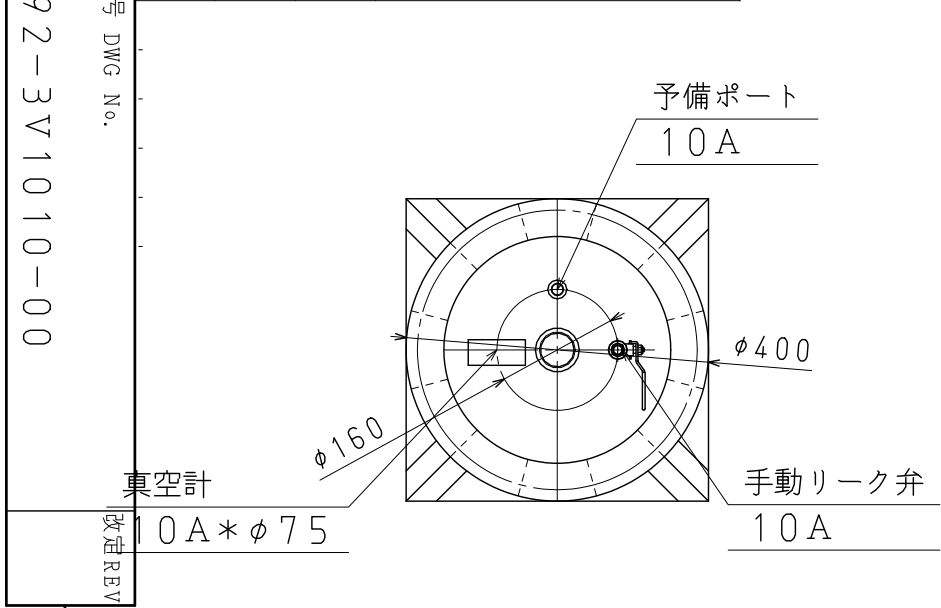
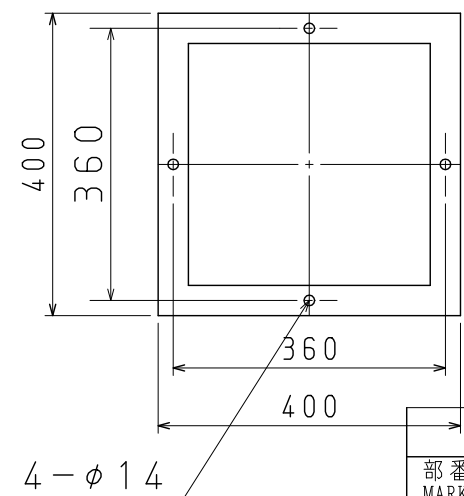
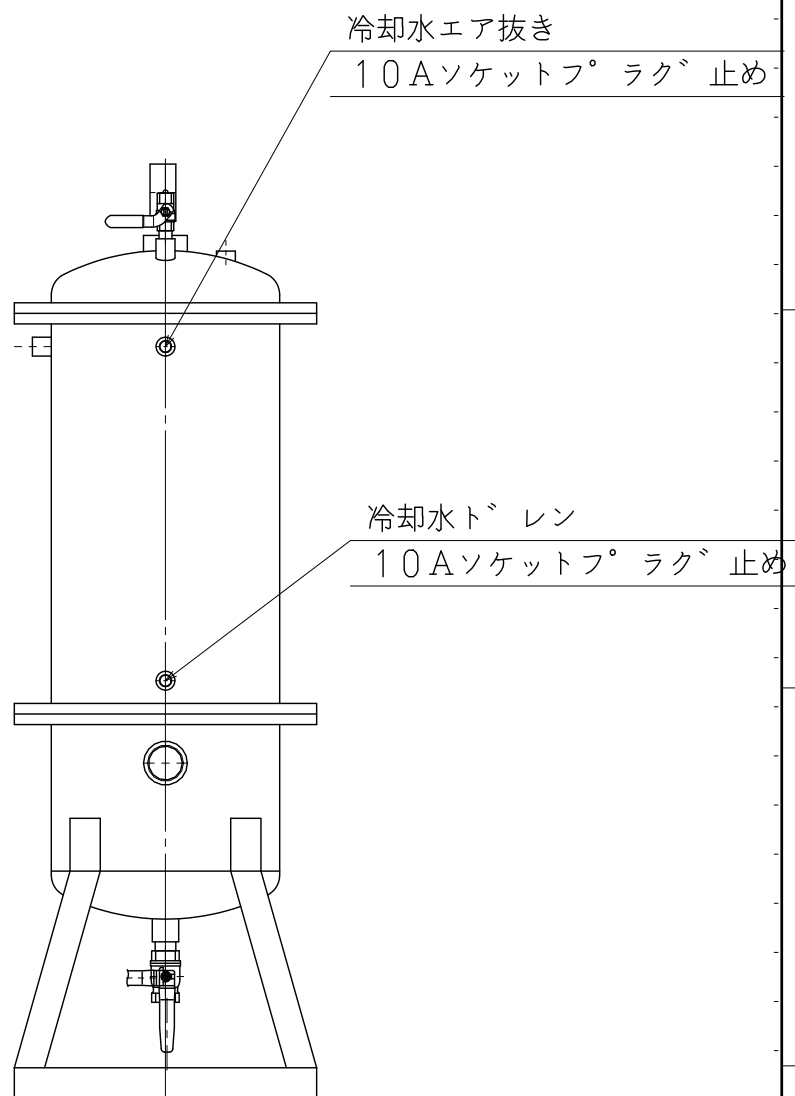
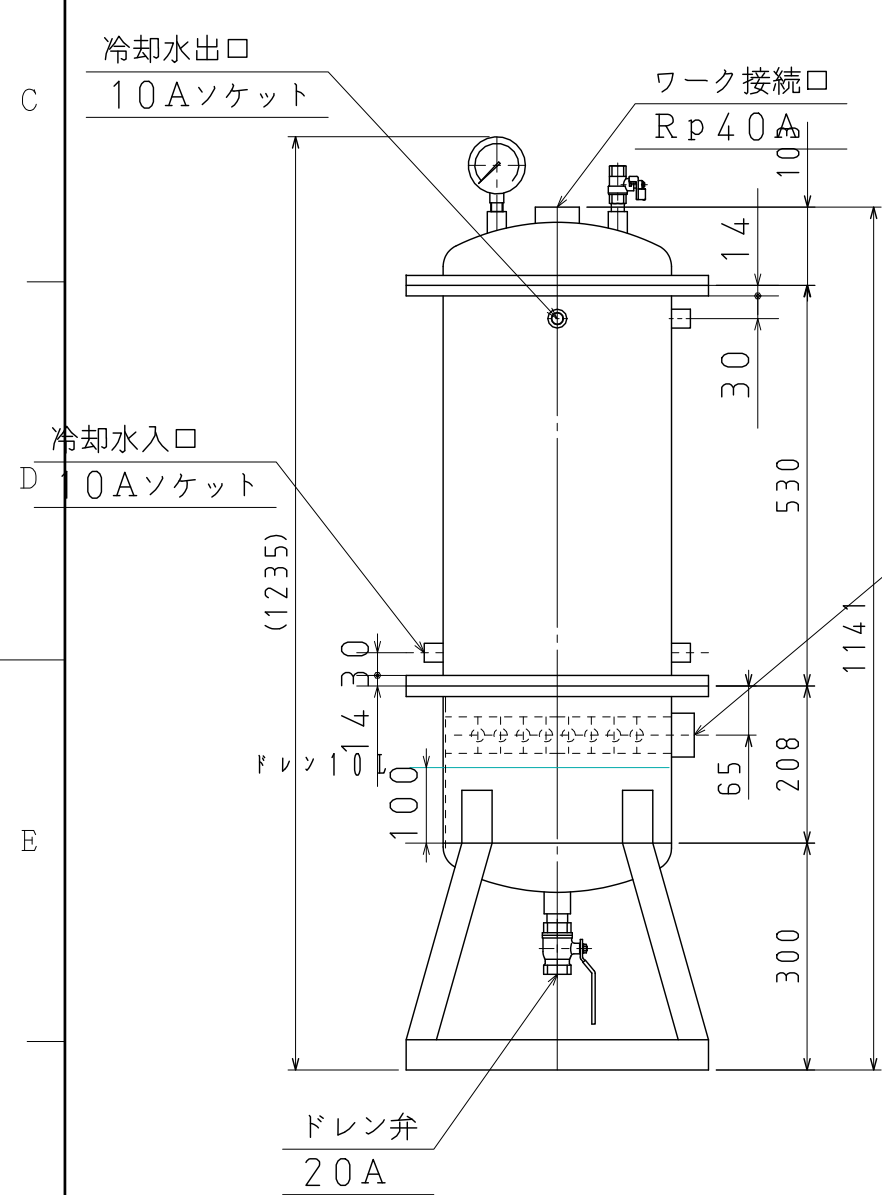


変更 REVISIONS			
記号 MARK	年月日 DATE	担当 DPT	記事 CONTENTS
△			

指定がない個所の普通寸法 (削り加工)				同表粗さ	
GENERAL TOLERANCE				ROUGHNESS	
寸法 DIMENSION mm	精級	中級			
170以下	4以下	±0.05	±0.1	▽▽▽	0.8S
4 "	16 "	±0.07	±0.2	▽▽	3.2S
16 "	63 "	±0.1	±0.3	▽	12.5S
63 "	250 "	±0.2	±0.5	▽	35.0S
250 "	1000 "	±0.3	±0.8	▽	
1000 "	2000 "	±0.5	±1.0	▽	
2000 "	4000 "	±0.8	±1.6	▽	
同 角度 ANGLE		±0.1°	±0.3°	~	除去加工なし



- ◎材質: SS400, NBR
- ◎Oリング サイズ: 2-V325 (NBR)
- ◎管: 69-SGP10A\*546
- ◎伝熱面積: 1.61m<sup>2</sup>
- ◎管側使用圧力: 0~-0.1MPa (真空のみ)
- ◎使用温度: 0~100°C
- ◎ドレン容量: 10 L
- ◎概算重量: 103 kg
- ◎参考冷却水量: 13L/m



- 真直度
- 平面度
- 真円度
- 円筒度
- 平行度
- 直角度
- 位置度
- 同軸度
- 対称度
- 円周度

部番 MARK	品名 PARTICULARS		材質 MATERIAL	個数 NO. REQUIRED	備考 REMARKS	部品番号 PARTS No.
	年月日 DATE	設計 DSG	DIM:mm		図面名称	
	作成 DWG	検図 CHK	承認 APP	尺度 SCALE	C-400	
				1/10	外形寸法図	
					DWG SIZE	改定 REV
					A3	
					図面番号 DWG No.	
					P92-3V1010-00	