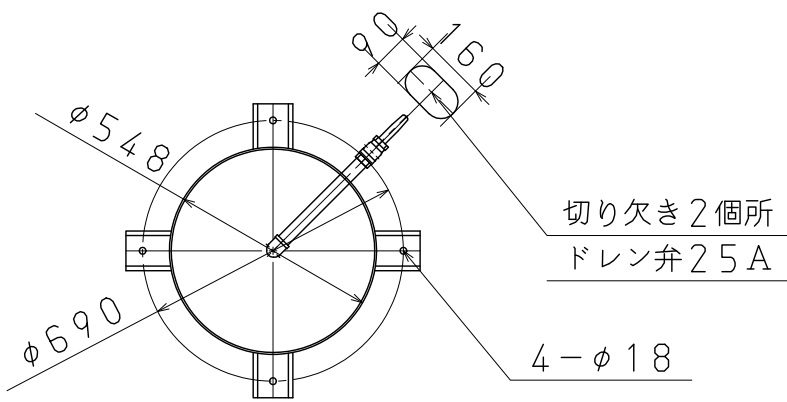
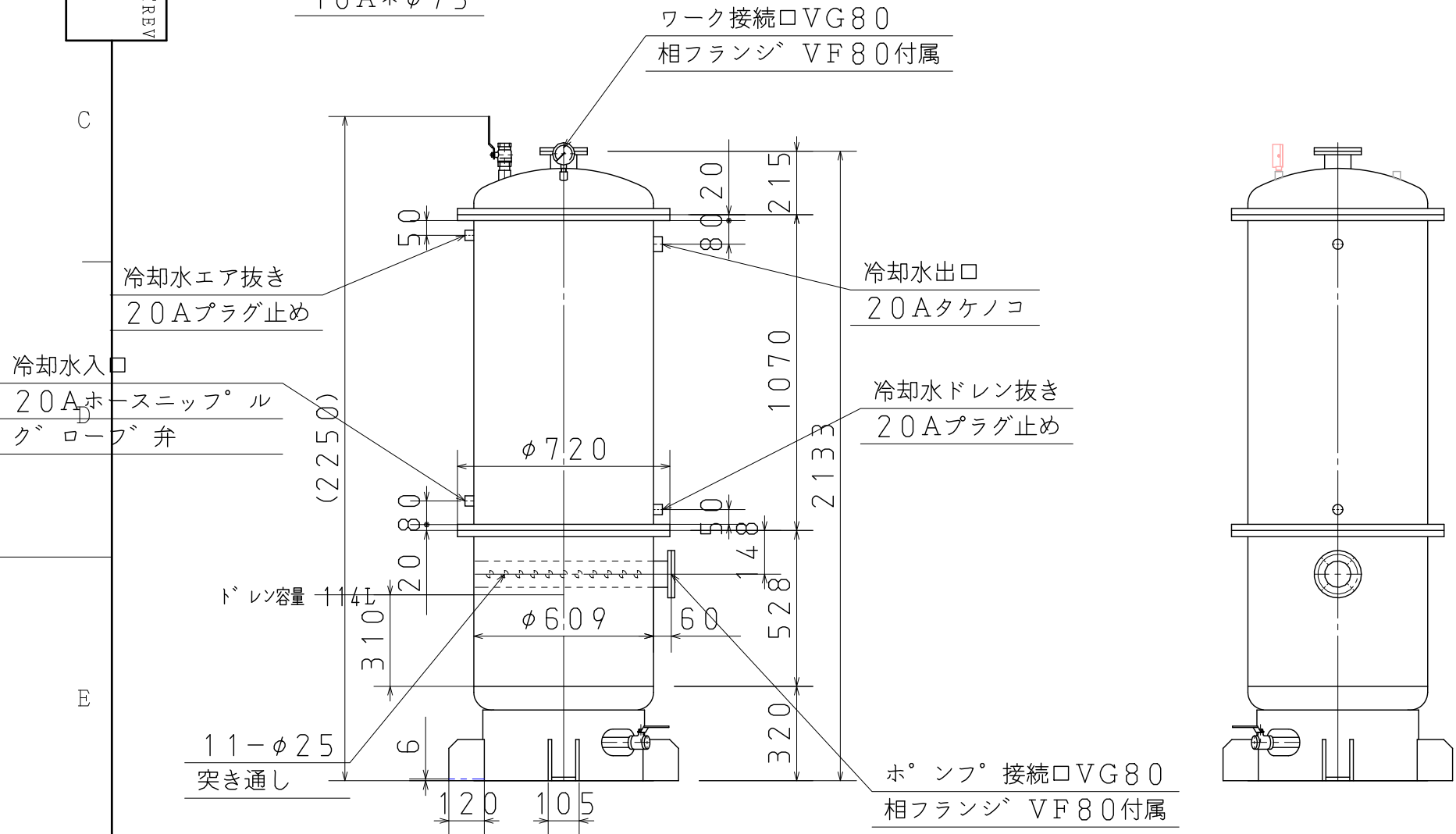
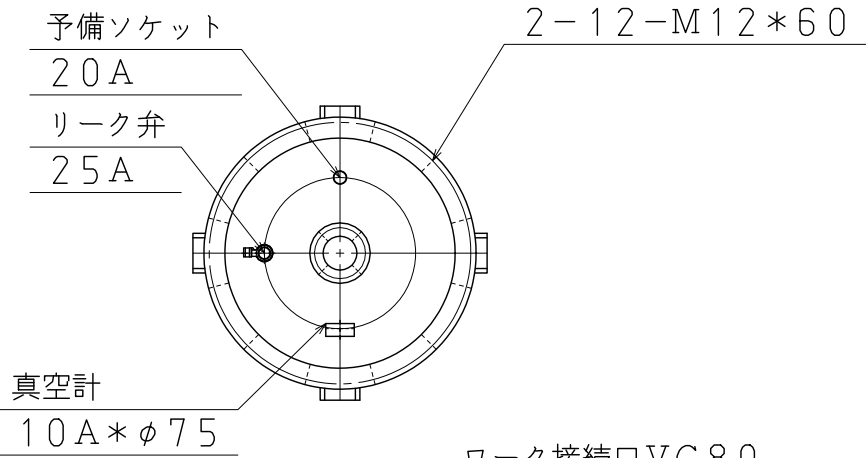


変更 REVISIONS			
記号 MARK	年月日 DATE	担当 DPT	記事 CONTENTS
△			

指定がない個所の普通寸法 (削り加工)				同表粗さ	
GENERAL TOLERANCE				ROUGHNESS	
寸法 DIMENSION mm	精級	中級			
170以下	±0.05	±0.1	▽▽▽▽		0.8S
4 " 16 "	±0.07	±0.2	▽▽▽		3.2S
16 " 63 "	±0.1	±0.3	▽▽		12.5S
63 " 250 "	±0.2	±0.5	▽		35.0S
250 " 1000 "	±0.3	±0.8			
1000 " 2000 "	±0.5	±1.0			
2000 " 4000 "	±0.8	±1.6			
同角度 ANGLE	±0.1'	±0.3'	~		除去加工なし

A3
 DWG SIZE
 図面番号 DWG No.
 P96-3V1010-10
 改定 REV



- ◎材質: SS400, NBR
- ◎リングサイズ
2-V640 (NBR)
2-V100 (NBR)
- ◎管: 137-SGP15A*1086
- ◎伝熱面積: 8.3m²
- ◎使用圧力: 0~-101kPa (真空のみ)
- ◎使用温度: 0~100℃
- ◎ドレン容量: 約 114 L
- ◎乾燥重量: 約 517 kg
- ◎参考冷却水量: 40L/m

- 真直度
- 平面度
- 真円度
- 円筒度
- 平行度
- 直角度
- 位置度
- 同軸度
- 対称度
- 円周度

部番 MARK	品名 PARTICULARS			材質 MATERIAL	個数 NO. REQUIRED	備考 REMARKS	部品番号 PARTS No.
年月日 DATE	設計 DSG	DIM:mm	図面名称	C-2500			
作成 DWG	検図 CHK	承認 APP	尺度 SCALE	TITLE			
株式会社 大阪空気機械製作所 OSAKA AIR MACHINE INC.			DWG SIZE	図面番号 DWG No.		改定 REV	
殿			A3	P96-3V1010-10			