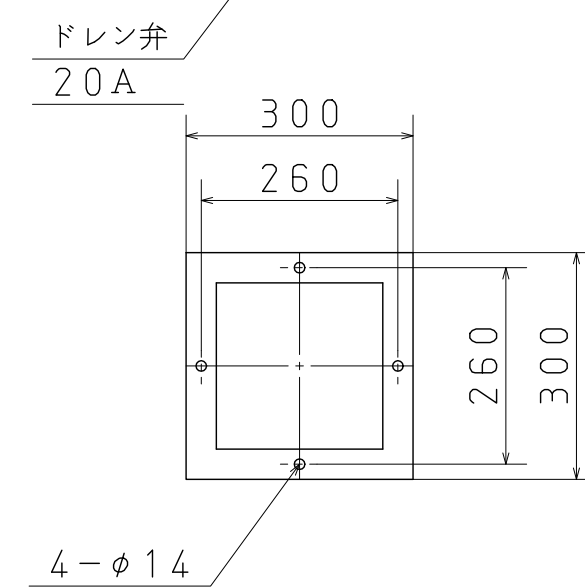
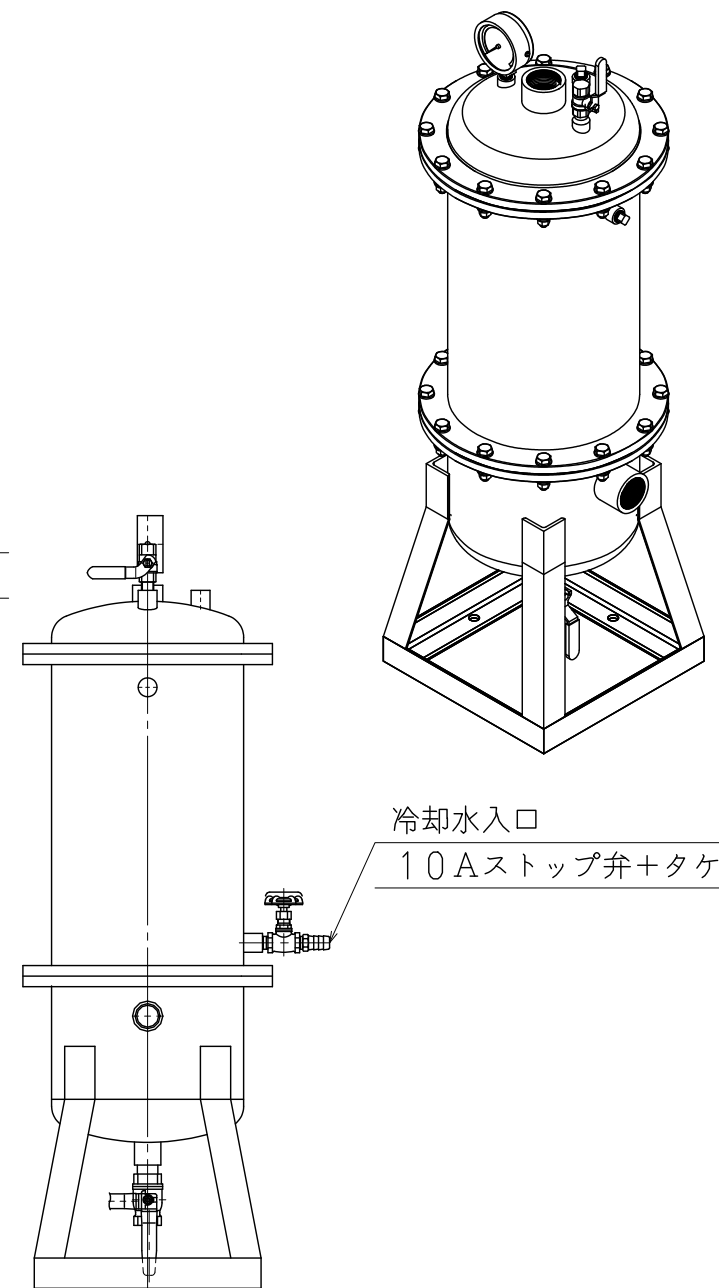
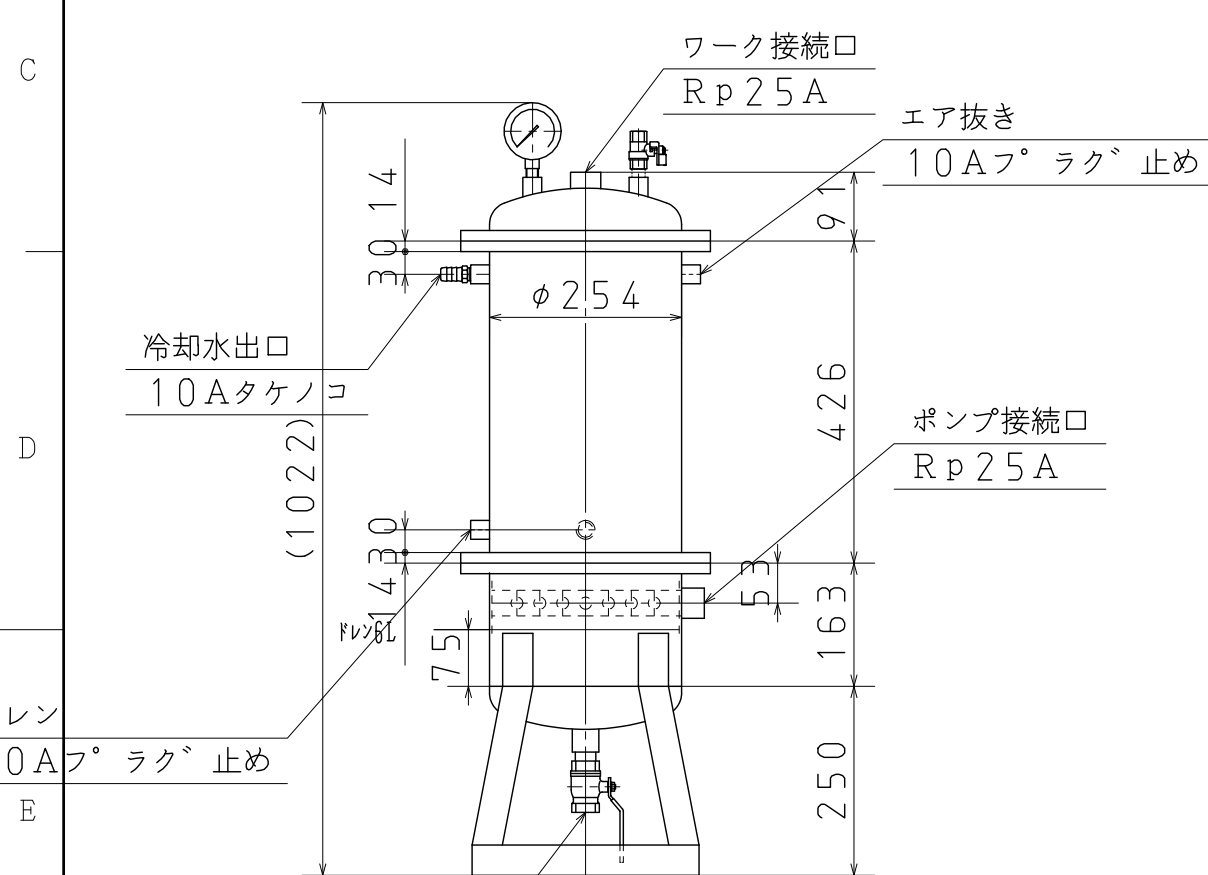
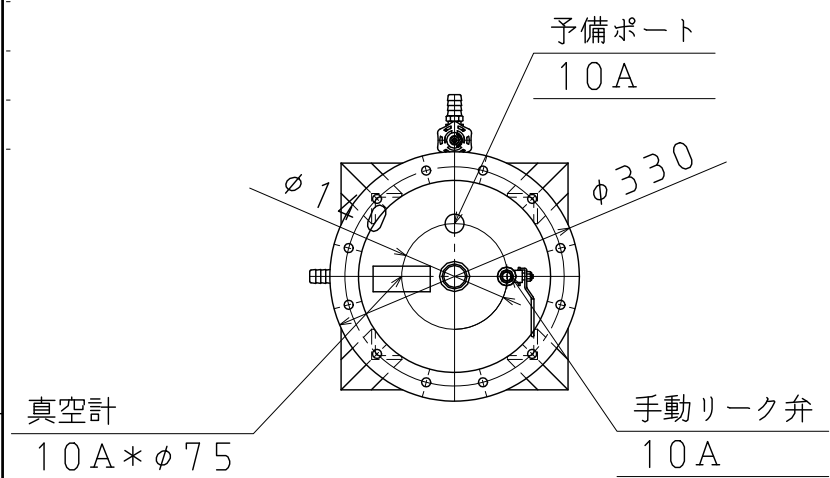


変更 REVISIONS			
記号 MARK	年月日 DATE	担当 DPT	記事 CONTENTS
△			

指定がない個所の普通寸法 (削り加工)				同表粗さ	
GENERAL TOLERANCE				ROUGHNESS	
寸法 DIMENSION mm	精級	中級			
170以下	±0.05	±0.1	▽▽▽		0.8S
4 " 16 "	±0.07	±0.2	▽▽		3.2S
16 " 63 "	±0.1	±0.3	▽		12.5S
63 " 250 "	±0.2	±0.5	▽		35.0S
250 " 1000 "	±0.3	±0.8	▽		
1000 " 2000 "	±0.5	±1.0	▽		
2000 " 4000 "	±0.8	±1.6	▽		
同角度 ANGLE	±0.1°	±0.3°	~		除去加工なし

DWG SIZE
 A3
 図面番号 DWG No.
 P91-3V1010-10
 改定 REV



- ◎材質: SS400, NBR
- ◎Oリング サイズ: 2-G270 (NBR)
- ◎管: 44-SGP10A*442
- ◎伝熱面積: 0.82m²
- ◎管側使用圧力: 0~-0.1MPa (真空のみ)
- ◎使用温度: 0~100°C
- ◎ドレン容量: 6 L
- ◎重量: 75 kg
- ◎参考冷却水量: 10L/m

真直度	—
平面度	□
真円度	○
円筒度	∩
平行度	//
直角度	⊥
位置度	⊕
同軸度	◎
対称度	≡
円周度	↗

部番 MARK	品名 PARTICULARS			材質 MATERIAL	個数 NO. REQUIRED	備考 REMARKS	部品番号 PARTS No.
年月日 DATE	設計 DSG	DIM: mm		図面名称 C-200			
作成 DWG	検図 CHK	承認 APP	尺度 SCALE	TITLE 外形寸法図			
株式会社 大阪空気機械製作所 OSAKA AIR MACHINE INC.			DWG SIZE A3	図面番号 DWG No. P91-3V1010-10		改定 REV	