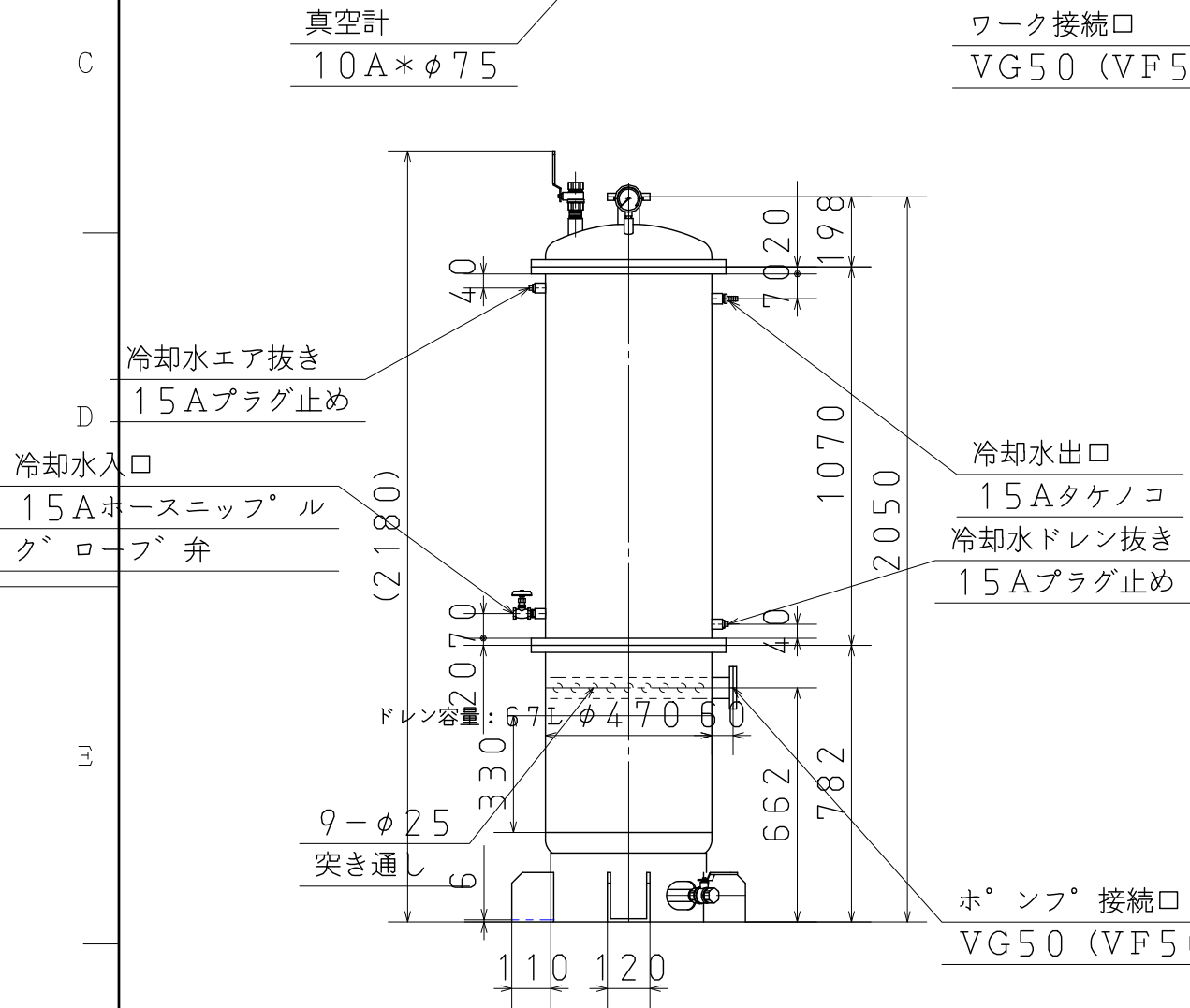
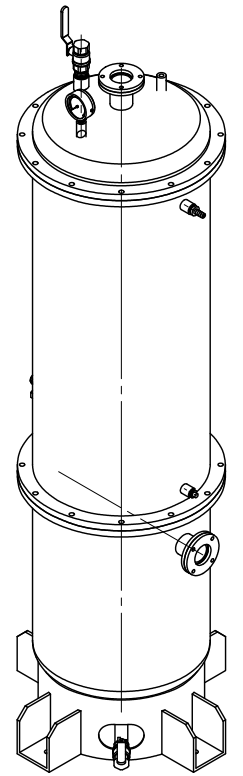
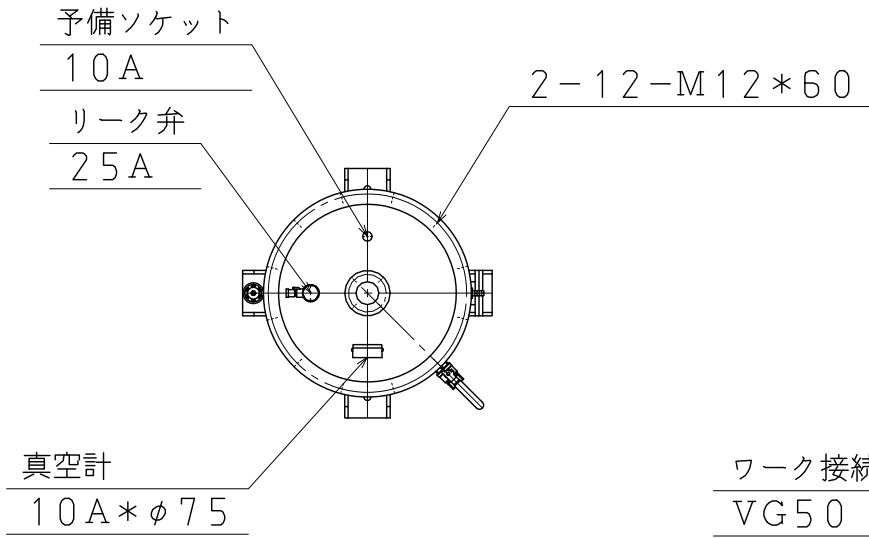


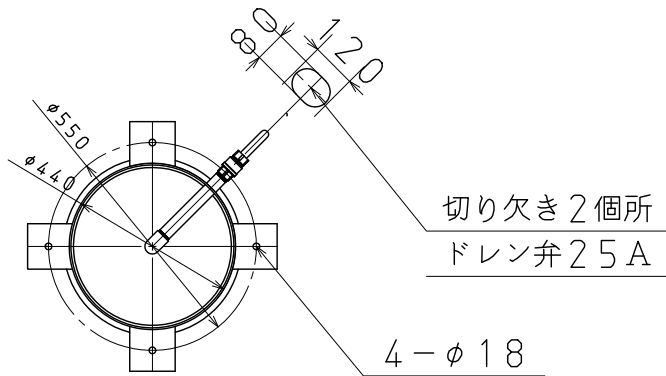
変更 REVISIONS				
記号 MARK	年月日 DATE	担当 DPT	記事 CONTENTS	
△				

指定がない個所の普通寸法 (削り加工)				同表粗さ	
GENERAL TOLERANCE				ROUGHNESS	
寸法 DIMENSION mm	精 級	中 級			
170以下	±0.05	±0.1	▽▽▽		0.8S
4 " 16 "	±0.07	±0.2	▽▽		3.2S
16 " 63 "	±0.1	±0.3	▽		12.5S
63 " 250 "	±0.2	±0.5	▽		35.0S
250 " 1000 "	±0.3	±0.8	▽		35.0S
1000 " 2000 "	±0.5	±1.0	▽		35.0S
2000 " 4000 "	±0.8	±1.6	▽		35.0S
同 角 度 ANGLE	±0.1'	±0.3'	~		除去加工なし

DWG 図面番号 DWG No.
 P95-3V1010-00
 改定 REV



- ◎材質: SS400, NBR
- ◎リングサイズ
2-V480 (NBR)
2-V70 (NBR)
- ◎管: 89-SGP15A*1086
- ◎伝熱面積: 5.4m²
- ◎使用圧力: 0~-101kPa (真空のみ)
- ◎使用温度: 0~100℃
- ◎ドレン容量: 約 67 L
- ◎乾燥重量: 約 300 kg
- ◎参考冷却水量: 30L/m



真直度	—
平面度	□
真円度	○
円筒度	∅
平行度	//
直角度	⊥
位置度	⊕
同軸度	◎
対称度	≡
円周度	↗

部番 MARK	品名 PARTICULARS	材質 MATERIAL	個数 NO. REQUIRED	備考 REMARKS	部品番号 PARTS No.
年月日 DATE 2003-03-07	設計 DESIGN	DIM: mm	図面名称 C-1500		
作成 DWG	検図 CHK	承認 APP	尺度 SCALE 1/10	TITLE 外形寸法図	
株式会社 大阪空気機械製作所 OSAKA AIR MACHINE INC.			DWG SIZE A3	図面番号 DWG No. P95-3V1010-00	改定 REV

図面来歴

2014-08-29 10:11:55